

TWH-N | LLAVES DINAMOMÉTRICAS HIDRÁULICAS - HEXÁGONO DE PERFIL BAJO



Capacidades de par de apriete de hasta 48181 Nm

Precisión del par de apriete de +/- 3%

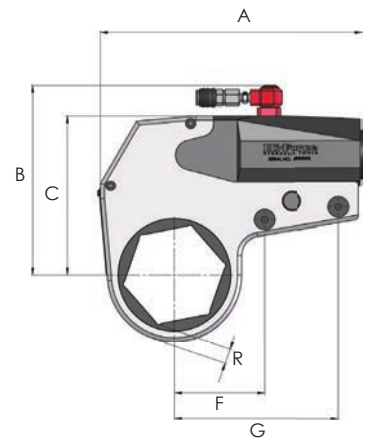
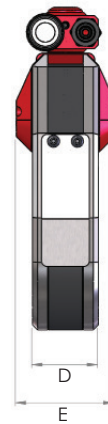
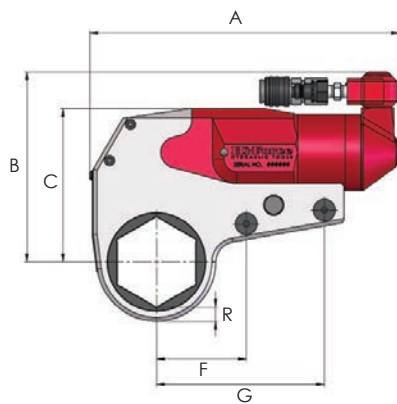
Presión de trabajo de 700 bar

- ▶ Cuerpo de aluminio ligero de alta calidad (salvo TWH430N)
- ▶ Capacidades de par de apriete de salida de 2625 a 48 181 Nm (1906 a 34985 lbf.ft)
- ▶ Diseño de perfil bajo para reacción lineal directa
- ▶ Diseño de cabeza estrecha ideal para aplicaciones de acceso limitado
- ▶ La cabeza de trinquete se puede cambiar fácilmente con solo sacar/meter el pasador
- ▶ Cabezas de trinquete en sistema imperial disponibles en tamaños entre caras (tamaños AF) de 1 1/8" a 6 7/8" (página 92)
- ▶ Cabezas de trinquete en sistema métrico disponibles en tamaños entre caras (tamaños AF) de 24 a 175 mm (página 93)
- ▶ Equipadas con acoples Uni-Swivel de 360° de liberación rápida para una colocación fácil de las mangueras hidráulicas

TWH27N, TWH54N, TWH120N, TWH210N
(cuerpo de aluminio)

Todos los modelos

TWH430N (cuerpo de acero)



Nota: La figura muestra el cilindro accionador, incluida la cabeza de trinquete como se detalla en las páginas 92 y 93.

El cilindro accionador y la cabeza de trinquete son artículos independientes y se deben pedir por separado.

Número de modelo	Capacidad de par de apriete		Tamaño AF del hexágono				Peso (kg)	Dimensiones (mm)								
	Nm a 700 bar	lbf.ft a 10 000 psi	Métrico mín	Métrico máx	Imperial mín	Imperial máx		A	B	C	D	E	F	G	R (mín.)	R (máx.)
TWH27N	2625	1906	24	46	1 1/8"	1 13/16"	1.4	193	125	97	32	51	54	109	9.5	12.2
	3068	2228	50	60	2"	2 3/8"	1.4	193	136	108	32	51	54	109	10.1	10.5
TWH54N	5372	3901	36	65	1 7/16"	2 1/8"	2.3	250	158	125	41	64	73	137	10.7	13.8
	6037	4384	70	80	2 3/4"	3 1/8"	2.3	250	169	136	41	64	73	137	11.7	14.6
TWH120N	11737	8522	50	80	2 3/16"	3 1/8"	3.8	310	189	157	52	78	92	172	14.7	15.2
	14349	10419	85	100	3 1/2"	3 7/8"	3.8	310	214	182	52	78	92	172	15.9	18.7
TWH210N	21216	15405	70	100	2 3/4"	3 7/8"	6.4	378	223	191	64	97	114	213	18.1	18.6
	23124	16791	105	115	4 1/4"	4 5/8"	6.4	378	236	204	64	97	114	213	18.3	20.7
TWH430N	43792	31798	80	115	3 1/8"	4 5/8"	16.1	405	291	242	83	93	146	267	25.6	31.3
	48181	34985	130	175	5"	6 7/8"	16.1	425	309	260	83	93	146	267	24.8	27.3

Nota: La tabla de selección anterior solamente es para la unidad accionadora. Las cabezas de trinquete se piden por separado, consulte las páginas 92 y 93. El peso citado solamente es para el cilindro accionador, el tamaño de radio (R) exacto varía en función del tamaño AF de trinquete seleccionado.

TWH-NRH | CABEZAS DE TRINQUETE TAMAÑO AF, MEDIDA IMPERIAL



Disponibles en tamaños imperiales estándar

Fácilmente acoplables a las unidades de accionamiento TWH-N

Fabricadas en acero de alta calidad

- ▶ Cabezas de trinquete hexagonales de medida imperial aptas para tamaños entre caras (tamaños AF) desde 1 1/16" hasta 6 7/8"
- ▶ Se pueden acoplar fácilmente a las unidades de accionamiento TWH-N con solo sacar/meter el pasador
- ▶ El diseño de perfil bajo y el mínimo radio del cabezal permiten su instalación en espacios reducidos
- ▶ Casquillos reductores hexagonales y sets de conversión de cuadrante de media imperial también disponibles (consulte las páginas 94 y 96)
- ▶ Fabricación de cabezas de trinquete con diseño especial bajo petición

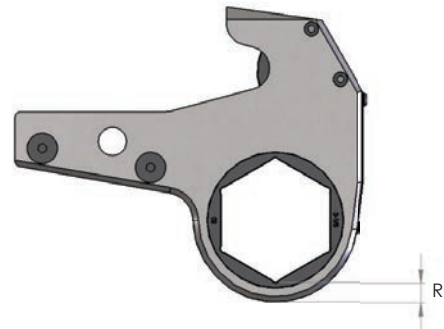


TABLA DE SELECCIÓN DE CABEZA DE TRINQUETE DE MEDIDA IMPERIAL																
Tamaño Tuerca de perno	Tamaño AF	Para TWH27N			Para TWH54N			Para TWH120N			Para TWH210N			Para TWH430N		
		Número de modelo	R mm	Peso kg	Número de modelo	R mm	Peso kg	Número de modelo	R mm	Peso kg	Número de modelo	R mm	Peso kg	Número de modelo	R mm	Peso kg
5/8"	1 1/16"	TWH27NRH1.1/16	10.4	1.5												
3/4"	1 1/4"	TWH27NRH1.1/4	9.7	1.6												
7/8"	1 7/16"	TWH27NRH1.7/16	9.8	1.6	TWH54NRH1.7/16	13.5	2.9									
1"	1 5/8"	TWH27NRH1.5/8	10	1.6	TWH54NRH1.5/8	10.8	2.8									
1 1/8"	1 13/16"	TWH27NRH1.13/16	10.5	1.7	TWH54NRH1.13/16	10.7	2.9									
1 1/4"	2"	TWH27NRH2	10.5	1.7	TWH54NRH2	11.7	3.0									
1 3/8"	2 3/16"	TWH27NRH2.3/16	10.3	1.8	TWH54NRH2.3/16	11.8	3.1	TWH120NRH2.3/16	14.7	6.1						
1 1/2"	2 3/8"	TWH27NRH2.3/8	10.5	1.8	TWH54NRH2.3/8	11.8	3.2	TWH120NRH2.3/8	14.8	6.4						
1 5/8"	2 5/8"				TWH54NRH2.9/16	11.6	3.3	TWH120NRH2.9/16	14.8	6.4						
1 3/4"	2 3/4"				TWH54NRH2.3/4	11.8	3.4	TWH120NRH2.3/4	14.9	6.5	TWH210NRH2.3/4	18.3	12.1			
1 7/8"	2 15/16"				TWH54NRH2.15/16	14.8	3.5	TWH120NRH2.15/16	14.9	6.5	TWH210NRH2.15/16	18.3	12.2			
2"	3 1/8"				TWH54NRH3.1/8	12.1	3.5	TWH120NRH3.1/8	15.1	6.5	TWH210NRH3.1/8	18.5	12.3	TWH430NRH3.1/8	26	23.2
2 1/4"	3 1/2"							TWH120NRH3.1/2	16.9	7.9	TWH210NRH3.1/2	19.3	12.4	TWH430NRH3.1/2	26.8	23.9
2 1/2"	3 7/8"							TWH120NRH3.7/8	19.6	8.5	TWH210NRH3.7/8	19.5	12.5	TWH430NRH3.7/8	26.5	25.7
2 3/4"	4 1/4"										TWH210NRH4.1/4	19.5	13.3	TWH430NRH4.1/4	26.9	26.1
3"	4 5/8"										TWH210NRH4.5/8	19.3	13.8	TWH430NRH4.5/8	25.9	26.3
3 1/4"	5"													TWH430NRH5	27.4	27.9
3 1/2"	5 3/8"													TWH430NRH5.3/8	25.8	28.3
3 3/4"	5 3/4"													TWH430NRH5.3/4	24.8	29.3
4"	6 1/8"													TWH430NRH6.1/8	25	30.1
4 1/4"	6 1/2"													TWH430NRH6.1/2	25	31.0
4 1/2"	6 7/8"													TWH430NRH6.7/8	27.3	31.8

TWH-NRH | CABEZAS DE TRINQUETE TAMAÑO AF, SISTEMA MÉTRICO



Disponibles en tamaños métricos estándar

Fácilmente acoplables a las unidades de accionamiento TWH-N

Fabricadas en acero de alta calidad

- ▶ Cabezas de trinquete hexagonales de medidas métricas aptas para tamaños entre caras (tamaños AF) desde 24 hasta 175 mm
- ▶ Se pueden acoplar fácilmente a las unidades de accionamiento TWH-N con solo sacar/meter el pasador
- ▶ El diseño de perfil bajo el mínimo radio del cabeza permiten su instalación en espacios reducidos
- ▶ Casquillos reductores hexagonales de medidas métricas y sets de conversión de cuadrante también disponibles (consulte las páginas 94 y 97)
- ▶ Fabricación de cabezas de trinquete con diseño especial bajo petición



TABLA DE SELECCIÓN DE CABEZA DE TRINQUETE DE MEDIDA MÉTRICA																
Tamaño de perno	Tuerca Tamaño AF	Para TWH27N			Para TWH54N			Para TWH120N			Para TWH210N			Para TWH430N		
		Número de modelo	R mm	Peso kg	Número de modelo	R mm	Peso kg	Número de modelo	R mm	Peso kg	Número de modelo	R mm	Peso kg	Número de modelo	R mm	Peso kg
16	24	TWH27NRH-24	12.1	1.5												
18	27	TWH27NRH-27	10.4	1.5												
20	30	TWH27NRH-30	10.7	1.6												
22	32	TWH27NRH-32	9.5	1.6												
24	36	TWH27NRH-36	10.1	1.6	TWH54NRH-36	13.8	2.9									
-	38				TWH54NRH-38	12.6	2.8									
27	41	TWH27NRH-41	10.1	1.6	TWH54NRH-41	10.9	2.8									
30	46	TWH27NRH-46	10.5	1.7	TWH54NRH-46	10.7	2.9									
33	50	TWH27NRH-50	10.4	1.7	TWH54NRH-50	12.1	3.0	TWH120NRH-50	15.2	5.8						
36	55	TWH27NRH-55	10.1	1.8	TWH54NRH-55	12.1	3.1	TWH120NRH-55	15	6.1						
39	60	TWH27NRH-60	10.5	1.8	TWH54NRH-60	12	3.2	TWH120NRH-60	15	6.4						
42	65				TWH54NRH-65	11.7	3.3	TWH120NRH-65	14.9	6.4						
45	70				TWH54NRH-70	11.7	3.4	TWH120NRH-70	14.8	6.5	TWH210NRH-70	18.2	12.1			
48	75				TWH54NRH-75	14.6	3.5	TWH120NRH-75	14.7	6.5	TWH210NRH-75	18.1	12.2			
52	80				TWH54NRH-80	11.7	3.5	TWH120NRH-80	14.7	6.5	TWH210NRH-80	18.1	12.3	TWH430NRH-80	25.6	23.2
56	85							TWH120NRH-85	16.4	7.8	TWH210NRH-85	18.2	12.4	TWH430NRH-85	29	24.0
60	90							TWH120NRH-90	16.2	7.9	TWH210NRH-90	18.6	12.4	TWH430NRH-90	31.3	26.0
64	95							TWH120NRH-95	15.9	7.9	TWH210NRH-95	18.6	12.5	TWH430NRH-95	28.5	25.8
68	100							TWH120NRH-100	18.7	8.5	TWH210NRH-100	18.6	12.5	TWH430NRH-100	25.6	25.6
72	105										TWH210NRH-105	18.4	12.9	TWH430NRH-105	28.6	26.5
76	110										TWH210NRH-110	18.3	13.3	TWH430NRH-110	25.7	26.2
80	115										TWH210NRH-115	20.7	13.8	TWH430NRH-115	27.3	26.4
90	130													TWH430NRH-130	25.6	27.3
-	135													TWH430NRH-135	26.6	28.3
100	145													TWH430NRH-145	25.4	29.4
110	155													TWH430NRH-155	25	30.1
115	165													TWH430NRH-165	25	31.0
-	175													TWH430NRH-175	27.3	31.8

TWH-N | ACCESORIOS



Disponibles tamaños de cuadrante de 1", 1½" o 2 ½"

Aptos para la serie TWH-N (salvo TWH430N)

Se acoplan fácilmente, no requieren herramientas especiales

SETS DE CONVERSIÓN DE CUADRANTES

- ▶ Transforman una llave dinamométrica hidráulica de cabeza hembra hexagonal TWH-N en una llave de cuadrante estándar
- ▶ El juego está compuesto por un soporte de reacción y un adaptador hexagonal estándar AF a cuadrante

Número de modelo	Cuadrante	Hexágono Tamaño AF	Máximo par de apriete (Nm)	Máximo par de apriete (lbf.ft)	Adecuado para		Peso (kg)
					cilindro accionador	cabeza de trinquete	
SDC27-I	1"	1 ¼"	3068	2263	TWH27N	TWH27NRH1.13/16	1.1
SDC27-M	1"	46 mm	3068	2263	TWH27N	TWH27NRH-46	1.1
SDC54-I	1 ½"	2 ⅞"	6037	4453	TWH54N	TWH54NRH2.9/16	3.0
SDC54-M	1 ½"	65 mm	6037	4453	TWH54N	TWH54NRH-65	3.0
SDC120-I	1 ½"	3 ⅞"	14349	10583	TWH120N	TWH120NRH3.1/8	4.4
SDC120-M	1 ½"	80 mm	14349	10583	TWH120N	TWH120NRH-80	4.4
SDC210-I	2 ½"	3 ⅞"	23124	17055	TWH210N	TWH210NRH3.7/8	9.1
SDC210-M	2 ½"	100 mm	23124	17055	TWH210N	TWH210NRH-100	9.1

Nota: Al pedir sets de conversión SDC, asegúrese de que ya tiene el tamaño requerido de cabeza de trinquete.

TWH-N | ACCESORIOS



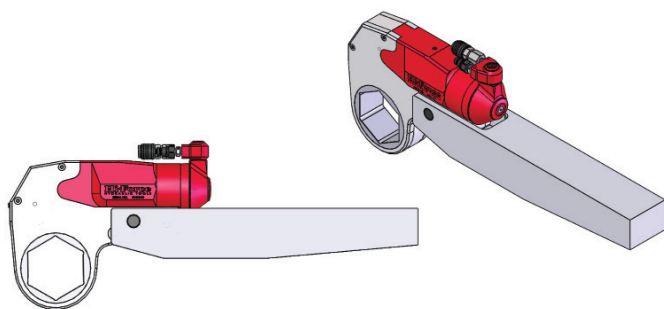
Fabricación en aleación de aluminio ligera

Brazos de reacción extendidos con opciones de longitud

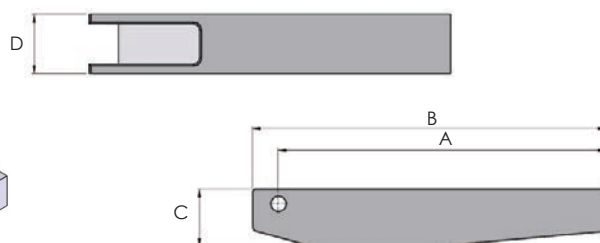
Kit de asas para TWH-N para permitir al usuario soportar mejor la herramienta durante la operación

BRAZOS DE REACCIÓN EXTENDIDOS

- ▶ Permite una reacción lineal fuera del rango estándar de puntos de reacción para llaves TWH-N
- ▶ Mayor accesibilidad para aplicaciones en espacios reducidos



TWH-N equipado con brazo de reacción extendido



Número de modelo	Longitud (A)	Dimensiones (mm)		
		Longitud (B)	Altura (C)	Anchura (D)
ERA27-20	499	525	45	50
ERA54-20	513	535	55	65
ERA120-21	527	550	75	85
ERA210-21	545	588	95	95
ERA430-22	565	628	120	120

KITS DE ASAS EXTRAÍBLES

Para herramienta modelo	Número de modelo	Llave hexagonal para instalar el kit de asa
TWH54N	TSH54	4 mm
TWH120N	TSH120	5 mm
TWH210N	TSH210	6 mm
TWH430N	TSH430	8 mm



IB | CASQUILLOS REDUCTORES HEXAGONALES DE TAMAÑO AF DE SISTEMA IMPERIAL



- ▶ Solución económica para reducir el tamaño AF del hexágono hembra de la cabeza de trinquete de sistema imperial TWH-NRH
- ▶ Seleccione el tamaño AF exterior (es decir, el tamaño AF de la cabeza de trinquete) y el tamaño AF interior requeridos para determinar el número de modelo IB
- ▶ Tenga en cuenta que se debe añadir la dimensión "W" del grosor de pared del casquillo reductor a la dimensión del radio mínimo de la cabeza de trinquete

Tamaño AF	Tamaño AF	Para TWH27NRH		Para TWH54NRH		Para TWH120NRH		Para TWH210NRH		Para TWH430NRH	
Tamaño AF	Tamaño AF	Número de modelo	W mm	Número de modelo	W mm	Número de modelo	W mm	Número de modelo	W mm	Número de modelo	W mm
1 1/4"	1 1/16"	IB27-104-101	2.4								
1 7/16"	1 1/16"	IB27-107-101	4.8								
1 7/16"	1 1/4"	IB27-107-104	2.4								
1 5/8"	1 1/4"	IB27-110-104	4.8	IB54-110-104	4.8						
1 5/8"	1 7/16"	IB27-110-107	2.4	IB54-110-107	2.4						
1 13/16"	1 7/16"	IB27-113-107	4.8	IB54-113-107	4.8						
1 13/16"	1 5/8"	IB27-113-110	2.4	IB54-113-110	2.4						
2"	1 5/8"	IB27-200-110	4.8	IB54-200-110	4.8						
2"	1 13/16"	IB27-200-113	2.4	IB54-200-113	2.4						
2 3/16"	1 5/8"	IB27-203-110	7.2	IB54-203-110	7.2						
2 3/16"	1 13/16"	IB27-203-113	4.8	IB54-203-113	4.8						
2 3/16"	2"	IB27-203-200	2.4	IB54-203-200	2.4						
2 3/8"	1 13/16"	IB27-206-113	7.2	IB54-206-113	7.2						
2 3/8"	2"	IB27-206-200	4.8	IB54-206-200	4.8						
2 3/8"	2 3/16"	IB27-206-203	2.4	IB54-206-203	2.4	IB120-206-203	2.4				
2 7/16"	2"			IB54-209-200	7.2	no disponible	-				
2 7/16"	2 3/16"			IB54-209-203	4.8	IB120-209-203	4.8				
2 7/16"	2 3/8"			IB54-209-206	2.4	IB120-209-206	2.4				
2 3/4"	2 3/16"			IB54-212-203	7.2	IB120-212-203	7.2				
2 3/4"	2 3/8"			IB54-212-206	4.8	IB120-212-206	4.8				
2 3/4"	2 7/16"			IB54-212-209	2.4	IB120-212-209	2.4				
2 15/16"	2 3/8"			IB54-215-206	7.2	IB120-215-206	7.2				
2 15/16"	2 7/16"			IB54-215-209	4.8	IB120-215-209	4.8				
2 15/16"	2 3/4"			IB54-215-212	2.4	IB120-215-212	2.4	IB210-215-212	2.4		
3 1/8"	2 7/16"			IB54-302-209	7.2	IB120-302-209	7.2	no disponible	-		
3 1/8"	2 3/4"			IB54-302-212	4.8	IB120-302-212	4.8	IB210-302-212	4.8		
3 1/8"	2 15/16"			IB54-302-215	2.4	IB120-302-215	2.4	IB210-302-215	2.4		
3 1/2"	2 15/16"					IB120-308-215	7.2	IB210-308-215	7.2		
3 1/2"	3 1/8"					IB120-308-302	4.8	IB210-308-302	4.8	IB430-308-302	4.8
3 7/8"	3 1/8"					IB120-314-302	9.5	IB210-314-302	9.5	IB430-314-302	9.5
3 7/8"	3 1/2"					IB120-314-308	4.8	IB210-314-308	4.8	IB430-314-308	4.8
4 1/4"	3 1/2"							IB210-404-308	9.5	IB430-404-308	9.5
4 1/4"	3 7/8"							IB210-404-314	4.8	IB430-404-314	4.8
4 5/8"	3 7/8"							IB210-410-314	9.5	IB430-410-314	9.5
4 5/8"	4 1/4"							IB210-410-404	4.8	IB430-410-404	4.8
5"	4 1/4"									IB430-500-404	9.5
5"	4 5/8"									IB430-500-410	4.8
5 3/8"	4 5/8"									IB430-506-410	9.5
5 3/8"	5"									IB430-506-500	4.8
5 3/4"	5"									IB430-512-500	9.5
5 3/4"	5 3/8"									IB430-512-506	4.8
6 1/8"	5 3/8"									IB430-602-506	9.5
6 1/8"	5 3/4"									IB430-602-512	4.8
6 1/2"	5 3/4"									IB430-608-512	9.5
6 1/2"	6 1/8"									IB430-608-602	4.8
6 7/8"	6 1/8"									IB430-614-602	9.5
6 7/8"	6 1/2"									IB430-614-608	4.8

MB | CASQUILLOS REDUCTORES HEXAGONALES DE TAMAÑO AF SISTEMA MÉTRICO



- ▶ Solución económica para reducir el tamaño AF del hexágono hembra de la cabeza de trinquete de sistema métrico TWH-NRH
- ▶ Seleccione el tamaño AF exterior (es decir, el tamaño AF de la cabeza de trinquete) y el tamaño AF interior requeridos para determinar el número de modelo MB
- ▶ Tenga en cuenta que se debe añadir la dimensión "W" del grosor de pared del casquillo reductor a la dimensión del radio mínimo de la cabeza de trinquete

Tamaño AF exterior	Tamaño AF interior	Para TWH27NRH		Para TWH54NRH		Para TWH120NRH		Para TWH210NRH		Para TWH430NRH	
		Número de modelo	W mm	Número de modelo	W mm	Número de modelo	W mm	Número de modelo	W mm	Número de modelo	W mm
30	24	MB27-30-24	3								
32	24	MB27-32-24	3								
32	27	MB27-32-27	3								
36	30	MB27-36-30	3	MB54-36-30	3						
41	36	MB27-41-36	2.5	MB54-41-36	2.5						
46	36	MB27-46-36	5	MB54-46-36	5						
46	41	MB27-46-41	2.5	MB54-46-41	2.5						
50	41	MB27-50-41	4.5	MB54-50-41	4.5						
50	46	MB27-50-46	2	MB54-50-46	2						
55	41	MB27-55-41	7	MB54-55-41	7						
55	46	MB27-55-46	4.5	MB54-55-46	4.5						
55	50	MB27-55-50	2.5	MB54-55-50	2.5	MB120-55-50	2.5				
60	46	MB27-60-46	7	MB54-60-46	7	no disponible	-				
60	50	MB27-60-50	5	MB54-60-50	5	MB120-60-50	5				
60	55	MB27-60-55	2.5	MB54-60-55	2.5	MB120-60-55	2.5				
65	50			MB54-65-50	7.5	MB120-65-50	7.5				
65	55			MB54-65-55	5	MB120-65-55	5				
65	60			MB54-65-60	2.5	MB120-65-60	2.5				
70	55			MB54-70-55	7.5	MB120-70-55	7.5				
70	60			MB54-70-60	5	MB120-70-60	5				
70	65			MB54-70-65	2.5	MB120-70-65	2.5				
75	60			MB54-75-60	7.5	MB120-75-60	7.5				
75	65			MB54-75-65	5	MB120-75-65	5				
75	70			MB54-75-70	2.5	MB120-75-70	2.5	MB210-75-70	2.5		
80	65			MB54-80-65	7.5	MB120-80-65	7.5	no disponible	-		
80	70			MB54-80-70	5	MB120-80-70	5	MB210-80-70	5		
80	75			MB54-80-75	2.5	MB120-80-75	2.5	MB210-80-75	2.5		
85	70					MB120-85-70	7.5	MB210-85-70	7.5		
85	75					MB120-85-75	5	MB210-85-75	5		
85	80					MB120-85-80	2.5	MB210-85-80	2.5	MB430-85-80	2.5
90	75					MB120-90-75	7.5	MB210-90-75	7.5	no disponible	-
90	80					MB120-90-80	5	MB210-90-80	5	MB430-90-80	5
90	85					MB120-90-85	2.5	MB210-90-85	2.5	MB430-90-85	2.5
95	80					MB120-95-80	7.5	MB210-95-80	7.5	MB430-95-80	7.5
95	85					MB120-95-85	5	MB210-95-85	5	MB430-95-85	5
95	90					MB120-95-90	2.5	MB210-95-90	2.5	MB430-95-90	2.5
100	85					MB120-100-85	7.5	MB210-100-85	7.5	MB430-100-85	7.5
100	90					MB120-100-90	5	MB210-100-90	5	MB430-100-90	5
100	95					MB120-100-95	2.5	MB210-100-95	2.5	MB430-100-95	2.5
105	90							MB210-105-90	7.5	MB430-105-90	7.5
105	95							MB210-105-95	5	MB430-105-95	5
105	100							MB210-105-100	2.5	MB430-105-100	2.5
110	95							MB210-110-95	7.5	MB430-110-95	7.5
110	100							MB210-110-100	5	MB430-110-100	5
110	105							MB210-110-105	2.5	MB430-110-105	2.5
115	100							MB210-115-100	7.5	MB430-115-100	7.5
115	105							MB210-115-105	5	MB430-115-105	5
115	110							MB210-115-110	2.5	MB430-115-110	2.5
130	105									MB430-130-105	12.5
130	110									MB430-130-110	10
130	115									MB430-130-115	7.5
145	110									MB430-145-110	17.5
145	115									MB430-145-115	15
145	130									MB430-145-130	7.5