

TWS-N | LLAVES DINAMOMÉTRICAS HIDRÁULICAS - CUADRANTE

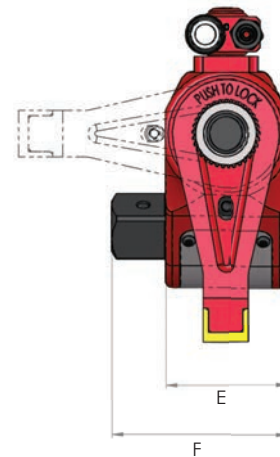
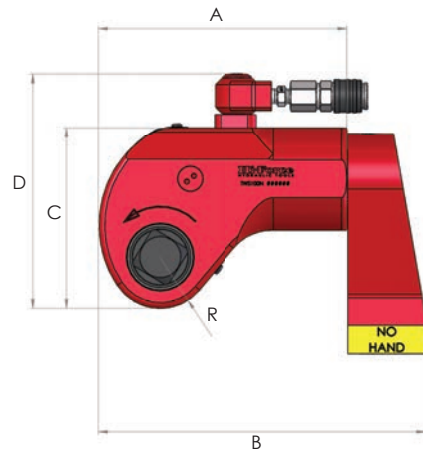


Capacidades de par de apriete de hasta 36992 Nm

Precisión del par de apriete de +/- 3 %

Presión de trabajo de 700 bar

- ▶ Cuerpo de aluminio ligero y compacto
- ▶ Capacidades de par de apriete de salida de 1727 a 36 992 Nm (1254 a 26860 lbf.ft)
- ▶ Disponible en tamaños de cuadrante desde ¾" hasta 2 ½"
- ▶ Cuadrante reversible para aplicaciones de apriete o aflojamiento
- ▶ Brazo de reacción multiposición con función de bloqueo de seguridad
- ▶ Equipadas con acoples Uni-Swivel de 360° de liberación rápida para una colocación fácil de las mangueras hidráulicas durante el funcionamiento
- ▶ Las bocas de alta calidad para su uso con llaves hidráulicas de la serie TWS-N figuran en las páginas 88 y 89
- ▶ Adaptadores con salida hexagonal para pernos Allen disponibles desde ½" hasta 2 ¼" y desde 14 hasta 60 mm (consulte la página 90)



Número de modelo	Capacidad de par de apriete		Tamaño de cuadrante	Peso incluido el soporte de anclaje (kg)
	Nm a 700 bar	lbf.ft a 10 000 psi		
TWS17N	1727	1254	¾"	1.9
TWS45N	4529	3289	1"	4.8
TWS100N	10064	7427	1 ½"	9.0
TWS150N	14974	10873	1 ½"	15.0
TWS370N	36992	26860	2 ½"	32.5

Dimensiones (mm)						
A	B	C	D	E	F	R
129	167	90	131	51	73	25
167	218	121	170	68	98	34
223	293	163	211	92	135	46
247	323	192	236	100	141	54
329	432	240	288	137	204	66

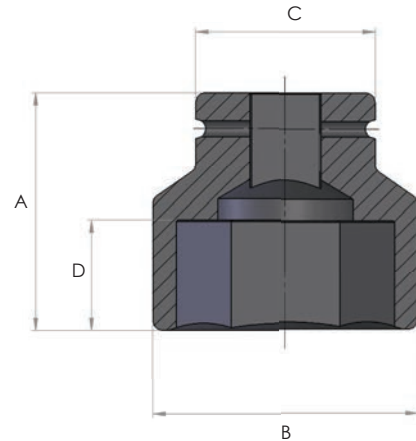
IS | BOCAS HEXAGONALES TAMAÑO AF PARA USO INDUSTRIAL, SISTEMA IMPERIAL



Cuadrantes desde 3/4" hasta 2 1/2"

Tamaños entre caras hasta 6 7/8"

Suministradas con anillo y pasador de sujeción



- ▶ Bocas de impacto de alta calidad con tamaño imperial para uso industrial
- ▶ Aptas para usar con llaves dinamométricas hidráulicas TWS-N Hi-Force y llaves de impacto de la serie IW
- ▶ Bocas bi-hexagonales, y de longitud extendida disponibles bajo petición

Número de modelo	Cuadrante	Tuerca AF (pulgadas)	Dimensiones (mm)			
			A	B	C	D
IS2-101	3/4"	1 1/16"	52	40	38	16
IS2-104	3/4"	1 1/4"	52	44	44	20
IS2-107	3/4"	1 7/16"	56	51	44	23
IS2-110	3/4"	1 5/8"	62	58	44	27
IS2-113	3/4"	1 13/16"	68	67	44	32
IS2-200	3/4"	2"	72	71	54	35
IS2-203	3/4"	2 3/16"	74	77	54	35
IS2-206	3/4"	2 3/8"	75	84	54	35
IS9-101	1"	1 1/16"	58	44	51	17
IS9-104	1"	1 1/4"	60	51	51	21
IS9-107	1"	1 7/16"	62	56	52	26
IS9-110	1"	1 5/8"	62	62	52	26
IS9-113	1"	1 13/16"	64	68	58	27
IS9-200	1"	2"	70	74	58	31
IS9-203	1"	2 3/16"	72	80	62	32
IS9-206	1"	2 3/8"	78	87	62	35
IS9-209	1"	2 7/16"	80	93	62	36
IS9-212	1"	2 3/4"	85	98	62	40
IS9-215	1"	2 15/16"	95	104	86	48
IS9-302	1"	3 1/8"	100	109	86	52
IS9-308	1"	3 1/2"	105	125	86	52
IS9-314	1"	3 7/8"	105	136	95	52
IS5-113	1 1/2"	1 13/16"	84	76	86	27
IS5-200	1 1/2"	2"	87	82	86	29

Número de modelo	Cuadrante	Tuerca AF (pulgadas)	Dimensiones (mm)			
			A	B	C	D
IS5-203	1 1/2"	2 3/16"	90	86	86	36
IS5-206	1 1/2"	2 3/8"	92	93	86	38
IS5-209	1 1/2"	2 7/16"	95	97	86	40
IS5-212	1 1/2"	2 3/4"	100	105	86	43
IS5-215	1 1/2"	2 15/16"	103	110	86	45
IS5-302	1 1/2"	3 1/8"	110	116	86	50
IS5-308	1 1/2"	3 1/2"	118	130	86	55
IS5-314	1 1/2"	3 7/8"	125	140	95	58
IS5-404	1 1/2"	4 1/4"	125	150	95	58
IS5-410	1 1/2"	4 5/8"	135	165	95	65
IS5-500	1 1/2"	5"	140	179	127	70
IS5-506	1 1/2"	5 3/8"	150	195	127	75
IS6-302	2 1/2"	3 1/8"	140	124	127	51
IS6-308	2 1/2"	3 1/2"	140	135	127	51
IS6-314	2 1/2"	3 7/8"	150	147	127	57
IS6-404	2 1/2"	4 1/4"	160	159	127	64
IS6-410	2 1/2"	4 5/8"	170	172	127	71
IS6-500	2 1/2"	5"	175	185	127	75
IS6-506	2 1/2"	5 3/8"	180	197	127	79
IS6-512	2 1/2"	5 3/4"	185	210	127	83
IS6-602	2 1/2"	6 1/8"	190	223	127	91
IS6-608	2 1/2"	6 1/2"	195	235	127	95
IS6-614	2 1/2"	6 7/8"	200	248	127	105

MS | BOCAS HEXAGONALES TAMAÑO AF PARA USO INDUSTRIAL, SISTEMA MÉTRICO

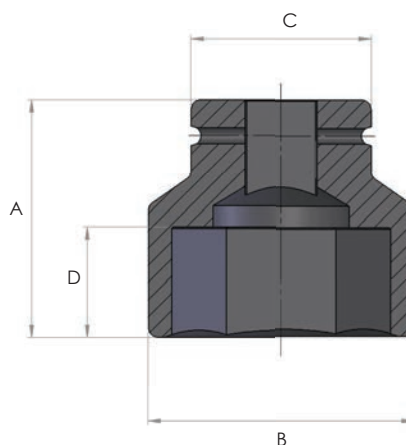


Cuadrante desde 3/4" hasta 2 1/2"

Tamaños entre caras hasta 145 mm

Suministradas con anillo y pasador de sujeción

- ▶ Bocas de impacto de alta calidad con tamaño métrico para uso industrial
- ▶ Aptas para usar con llaves dinamométricas hidráulicas TWS-N Hi-Force y llaves de impacto de la serie IW
- ▶ Bocas bi-hexagonales, y de longitud extendida disponibles bajo petición



Número de modelo	Cuadrante	Tuerca AF (mm)	Dimensiones (mm)			
			A	B	C	D
MS2-24	3/4"	24	50	39	44	16
MS2-27	3/4"	27	54	43	44	16
MS2-30	3/4"	30	54	47	44	23
MS2-32	3/4"	32	56	49	44	23
MS2-36	3/4"	36	56	54	44	23
MS2-41	3/4"	41	58	60	44	24
MS2-46	3/4"	46	63	67	44	30
MS2-50	3/4"	50	72	71	54	32
MS2-55	3/4"	55	74	78	54	35
MS2-60	3/4"	60	75	84	54	37
MS9-24	1"	24	58	42	54	17
MS9-27	1"	27	58	46	54	17
MS9-30	1"	30	60	50	54	21
MS9-32	1"	32	60	51	54	21
MS9-36	1"	36	65	56	54	30
MS9-41	1"	41	67	63	54	31
MS9-46	1"	46	74	69	54	36
MS9-50	1"	50	80	74	54	42
MS9-55	1"	55	84	80	54	44
MS9-60	1"	60	87	86	54	44
MS9-65	1"	65	90	92	54	46
MS9-70	1"	70	96	99	54	51
MS9-75	1"	75	98	106	86	45
MS9-80	1"	80	100	112	86	48
MS9-85	1"	85	105	118	86	52
MS9-90	1"	90	105	125	86	52
MS9-95	1"	95	115	131	86	52
MS9-100	1"	100	115	137	95	58

Número de modelo	Cuadrante	Tuerca AF (mm)	Dimensiones (mm)			
			A	B	C	D
MS5-36	1 1/2"	36	78	64	86	23
MS5-41	1 1/2"	41	80	70	86	26
MS5-46	1 1/2"	46	84	76	86	27
MS5-50	1 1/2"	50	87	81	86	29
MS5-55	1 1/2"	55	90	86	86	36
MS5-60	1 1/2"	60	92	93	86	38
MS5-65	1 1/2"	65	95	97	86	40
MS5-70	1 1/2"	70	100	105	86	43
MS5-75	1 1/2"	75	103	110	86	45
MS5-80	1 1/2"	80	110	116	86	50
MS5-85	1 1/2"	85	118	125	86	55
MS5-90	1 1/2"	90	118	130	86	55
MS5-95	1 1/2"	95	118	137	95	55
MS5-100	1 1/2"	100	125	140	95	58
MS5-105	1 1/2"	105	125	150	95	58
MS5-110	1 1/2"	110	125	156	95	58
MS5-115	1 1/2"	115	135	160	95	65
MS5-130	1 1/2"	130	140	185	127	70
MS6-80	2 1/2"	80	140	124	127	51
MS6-85	2 1/2"	85	140	130	127	51
MS6-90	2 1/2"	90	145	136	127	54
MS6-95	2 1/2"	95	145	143	127	54
MS6-100	2 1/2"	100	150	149	127	57
MS6-105	2 1/2"	105	155	155	127	61
MS6-110	2 1/2"	110	160	161	127	64
MS6-115	2 1/2"	115	165	167	127	67
MS6-130	2 1/2"	130	175	188	127	75
MS6-145	2 1/2"	145	185	208	127	83

TWS-N | ACCESORIOS



Adaptadores con salida hexagonal para pernos Allen imperiales de 1/2" a 2 1/4" y métricos de 14 a 60 mm

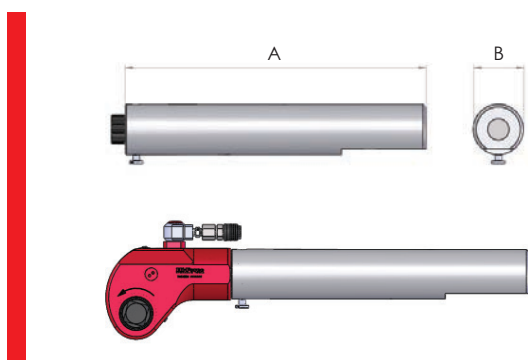
Brazos de reacción extendidos con opciones de longitud

Kit de asas para TWS-N para permitir al usuario soportar mejor la herramienta durante la operación

Para número de modelo de herramienta	Adaptadores con salida hexagonal para pernos Allen de sistema imperial			Adaptadores con salida hexagonal para pernos Allen de sistema métrico		
	Número de modelo	Tamaño de hexágono	Máxima carga de par de apriete (Nm)	Número de modelo	Tamaño de hexágono	Máxima carga de par de apriete (Nm)
TWS17N	IH17N-008	1/2"	470	MH17N-14	14 mm	740
	IH17N-010	5/8"	930	MH17N-17	17 mm	1350
	IH17N-012	3/4"	1600	MH17N-19	19 mm	1612
	IH17N-014	7/8"	1700	MH17N-22	22 mm	1700
	IH17N-100	1"	1700	MH17N-24	24 mm	1700
TWS45N	IH45N-010	5/8"	930	MH45N-17	17 mm	1100
	IH45N-012	3/4"	1600	MH45N-19	19 mm	1600
	IH45N-014	7/8"	2550	MH45N-22	22 mm	2550
	IH45N-100	1"	3800	MH45N-24	24 mm	3700
	IH45N-102	1 1/8"	4500	MH45N-27	27 mm	3900
	IH45N-104	1 1/4"	4500	MH45N-32	32 mm	4500
TWS100N	IH100N-014	7/8"	1890	MH100N-22	22 mm	2480
	IH100N-100	1"	3800	MH100N-24	24 mm	3700
	IH100N-102	1 1/8"	5440	MH100N-27	27 mm	4650
	IH100N-104	1 1/4"	7400	MH100N-30	30 mm	6380
	IH100N-106	1 3/8"	9920	MH100N-32	32 mm	7625
	IH100N-108	1 1/2"	10000	MH100N-36	36 mm	10000
TWS150N	IH150N-104	1 1/4"	7400	MH150N-30	30 mm	7000
	IH150N-106	1 3/8"	9900	MH150N-32	32 mm	7500
	IH150N-108	1 1/2"	15000	MH150N-36	36 mm	10900
	IH150N-110	1 5/8"	15000	MH150N-41	41 mm	15000
	IH150N-112	1 3/4"	15000	MH150N-46	46 mm	15000
TWS370N	IH370N-108	1 1/2"	12900	MH370N-36	36 mm	10000
	IH370N-110	1 5/8"	16300	MH370N-41	41 mm	16300
	IH370N-112	1 3/4"	20400	MH370N-46	46 mm	22500
	IH370N-114	1 7/8"	25100	MH370N-50	50 mm	30600
	IH370N-200	2"	30600	MH370N-55	55 mm	37000
	IH370N-204	2 1/4"	37000	MH370N-60	60 mm	37000

Nota: Compruebe la máxima carga de par de apriete permisible del adaptador de cabeza hexagonal antes del uso.

BRAZOS DE REACCIÓN EXTENDIDOS



Para número de modelo de herramienta	Número de modelo	Longitud A		Diámetro B	
		pulgadas	mm	pulgadas	mm
TWS17N	ERA17-21	21"	533	1 3/4"	44.5
	ERA17-24	24"	610	1 3/4"	44.5
	ERA17-36	36"	914	1 3/4"	44.5
TWS45N	ERA45-21	21"	533	2 1/2"	63.5
	ERA45-24	24"	610	2 1/2"	63.5
	ERA45-36	36"	914	2 1/2"	63.5
TWS100N	ERA100-21	21"	533	3 1/2"	88.9
	ERA100-24	24"	610	3 1/2"	88.9
	ERA100-36	36"	914	3 1/2"	88.9
TWS150N	ERA150-21	21"	533	3 1/2"	88.9
	ERA150-24	24"	610	3 1/2"	88.9
	ERA150-36	36"	914	3 1/2"	88.9
TWS370N	ERA370-21	21"	533	4 3/4"	120.6
	ERA370-24	24"	610	4 3/4"	120.6
	ERA370-36	36"	914	4 3/4"	120.6

KITS DE ASAS EXTRAÍBLES

Para herramienta modelo	Número de modelo
TWS45N	TSH45
TWS100N	TSH100
TWS150N	TSH150
TWS370N	TSH370



Nota: Para instalar los kits de asas es necesario usar pinzas para anillos de retención estándares.