

SETS DE EXTRACTORES HIDRÁULICOS HI-FORCE

La gama de sets de extractores hidráulicos de Hi-Force está compuesta por extractores autónomos tipo garra de 2 y 3 patas accionados a mano y con funcionamiento remoto, con o sin opción de autocentrado, extractores de rodamientos, extractores de tapas de rodamientos y extractores de cruceta. La gama ofrece capacidades extractoras de hasta 50 toneladas en las versiones accionadas manualmente, además de extractores de 2 y 3 patas de 75 a 220 toneladas para servicio pesado montados en carrito motorizado. Todos los componentes se fabrican con una aleación y acero forjado por estampación en caliente de alta resistencia.

Además, dentro de esta sección del catálogo Hi-Force también ofrece extractores de ejes, pasadores, bujes y cojinetes y sets de herramientas de instalación, ideales para el uso en camiones para servicio pesado, equipo de movimiento de tierra y equipo de elevación de grúa y voladizo de pórtico: la gama ofrece capacidades de hasta 50 toneladas, a una presión de trabajo máxima de 700 bar.



SETS DE EXTRACTORES

SERIE SCP 146

Extractores hidráulicos autónomos

SERIE ACP 147

Sets de extractores hidráulicos autocentrantes

SERIE PKS 148

Sets de extractores hidráulicos de 2 y 3 patas

SERIE PKC 149

Sets completos de extractores hidráulicos

SERIE SPP 150

Extractores hidráulicos para uso industrial

SERIE HBR 152

Kits de sustitución de bujes y cojinetes

SERIE HPR 153

Kits de sustitución de ejes y pasadores



SCP | EXTRACTORES HIDRÁULICOS AUTÓNOMOS

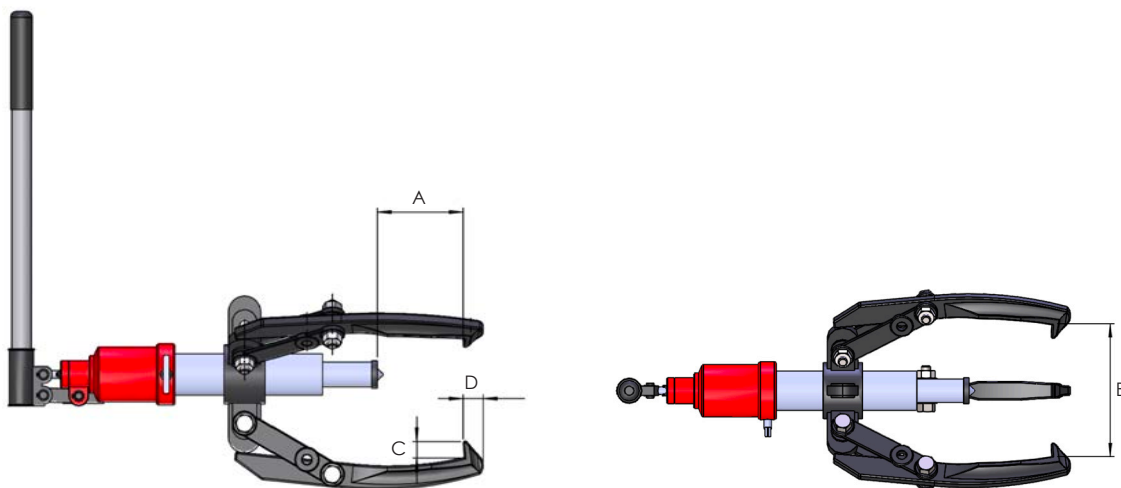


Capacidades de 10 a 30 toneladas

Sistema hidráulico autónomo

Funciona en cualquier posición

- ▶ Disponible únicamente en configuración de 3 garras
- ▶ Conjunto de extractor, bomba y cilindro hidráulico integrado para un funcionamiento fácil
- ▶ Mango ergonómico que gira 360° para una colocación fácil durante el uso
- ▶ Incluye una válvula de seguridad para minimizar el peligro de exceso de carga para el extractor
- ▶ Punto central con resorte para el centrado fácil del extractor en el eje
- ▶ Se suministra completo con pieza de extensión del vástago del pistón y malefín de almacenamiento



Número de modelo	Capacidad (toneladas)	Tipo de extractor	Carrera hidráulica (mm)	Extensión del vástago del pistón (mm)	Peso (kg)	Dimensiones (mm)				
						A	B (mín.)	B (máx.)	C	D
SCP103	10	Garra de 3 patas	82	50	11.6	195	30	310	22	6
SCP203	20	Garra de 3 patas	82	100	23.7	275	50	430	29	10
SCP303	30	Garra de 3 patas	110	150	50.0	405	100	610	38	36

ACP | SETS DE EXTRACTORES HIDRÁULICOS AUTOCENTRANTES

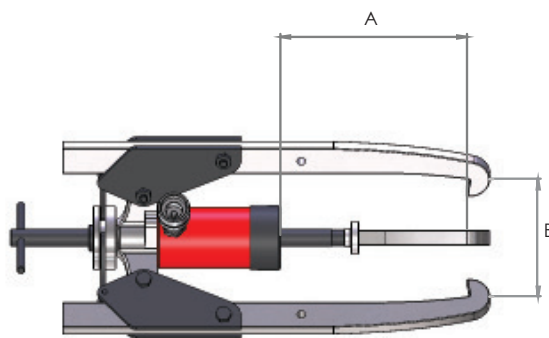


Capacidades de 10 a 50 toneladas

Colocación rápida, fáciles de usar

Componentes de acero forjado por estampación en caliente de alta calidad

- ▶ El diseño autocentrante permite una colocación segura de las garras
- ▶ Incluye válvula de seguridad de prevención de sobrecarga dentro de la bomba hidráulica
- ▶ Sistema hidráulico desmontable con cilindro hueco con agujero para su uso en otras aplicaciones
- ▶ Se suministra como set completo con todos los componentes hidráulicos necesarios en una conveniente caja de almacenamiento
- ▶ El modelo ACP10 ofrece la opción de un funcionamiento del extractor de 2 patas o 3 patas



Número de modelo	Capacidad (toneladas)	Tipo de extractor	Número de modelo de cilindro	Número de modelo de bomba	Peso (kg)	Dimensiones (mm)		
						A	B (mín.)	B (máx.)
ACP10	10	Garra de 2 y 3 patas	HHS102	HP110	24.5	296	50	350
ACP20	20	Garra de 3 patas	HHS202	HP110	44.0	320	70	480
ACP30	30	Garra de 3 patas	HHS302	HP110	76.5	407	90	580
ACP50	50	Garra de 3 patas	HHS603	HP227	181.0	727	120	920

PKS | SETS DE EXTRACTORES HIDRÁULICOS DE 2 Y 3 PATAS

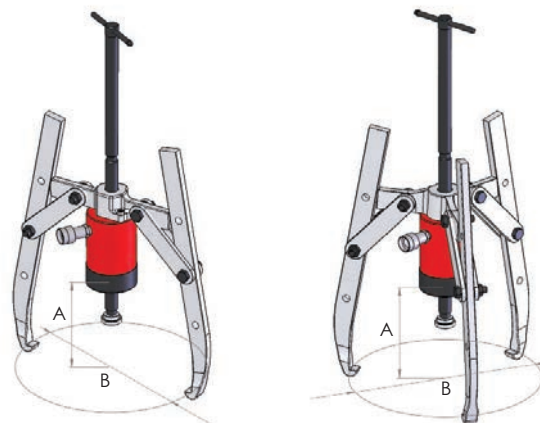


Capacidades de 10 a 50 toneladas

Colocación rápida, fáciles de usar

Componentes de acero forjado por estampación en caliente de alta calidad

- ▶ Disponibles en configuraciones de extractor de 2 o 3 patas con modelos de 4.5 toneladas y 10 toneladas que ofrecen una combinación de ambas opciones
- ▶ Incluye válvula de seguridad de prevención de sobrecarga dentro de la bomba hidráulica
- ▶ Sistema hidráulico desmontable con cilindro hueco con agujero para su uso en otras aplicaciones (salvo el modelo de 4.5 toneladas con un cilindro con diseño de pistón sólido)
- ▶ Se suministra como juego completo con todos los componentes hidráulicos necesarios en una conveniente caja de almacenamiento



Nota: Dimensiones calculadas con las patas del extractor en ángulo de 15° hacia afuera.

Número de modelo	Capacidad (toneladas)	Tipo de extractor	Modelo de cilindro	Modelo de bomba	Peso (kg)	Dimensiones (mm)		
						A	B (mín.)	B (máx.)
PKS5-2-3	4.5	Garra de 2 y 3 patas	HSS53	HP110	13.4	225	*	240
PKS10-2-3	10	Garra de 2 y 3 patas	HHS102	HP110	20.8	296	50	350
PKS20-2	20	Garra de 2 patas	HHS202	HP110	30.8	320	70	480
PKS20-3	20	Garra de 3 patas	HHS202	HP110	35.7	320	70	480
PKS30-2	30	Garra de 2 patas	HHS302	HP110	44.8	407	90	580
PKS30-3	30	Garra de 3 patas	HHS302	HP110	54.4	407	90	580
PKS50-2	50	Garra de 2 patas	HHS603	HP227	99.0	727	120	920
PKS50-3	50	Garra de 3 patas	HHS603	HP227	121.7	727	120	920
PK202	20	barra de 2 patas	*	*	3.0	*	*	*
PK302	30	barra de 2 patas	*	*	4.0	*	*	*
PK502	50	barra de 2 patas	*	*	7.0	*	*	*

Nota: Los modelos PK202, PK302 y PK502 son barras de 2 patas solamente para modificar la capacidad aplicable de los extractores de garra de 3 patas a garra de 2 patas.

PKC | SETS COMPLETOS DE EXTRACTORES HIDRÁULICOS

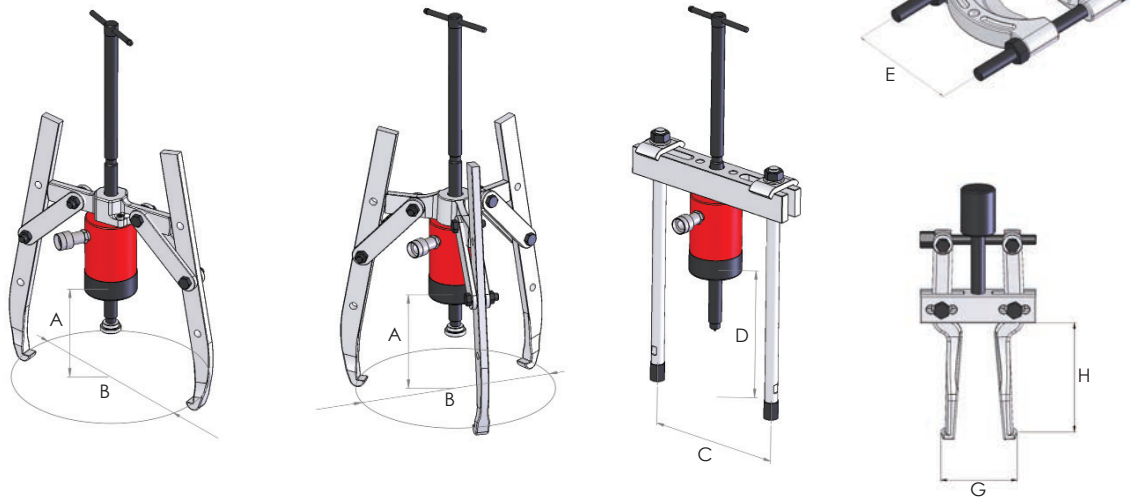


Capacidades de 10 a 50 toneladas

Combinación de 4 extractores diferentes en un solo juego

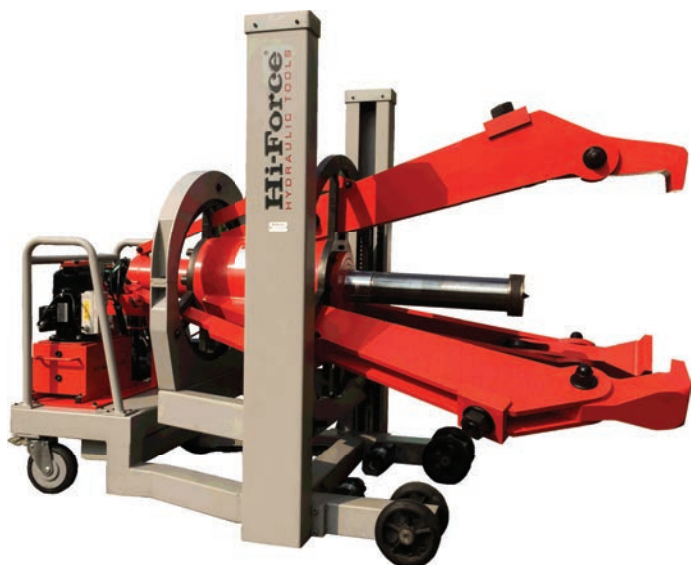
Componentes de acero forjado por estampación en caliente de alta calidad

- ▶ Set de extractores multifuncionales compuesto por extractores de garra, extractores de rodamiento, extractores de tapa de rodamiento y extractores de cruceta
- ▶ Opción de extracción de garra de 2 patas o 3 patas
- ▶ Incluye válvula de seguridad de prevención de sobrecarga dentro de la bomba hidráulica
- ▶ Sistema hidráulico desmontable con cilindro hueco con agujero para su uso en otras aplicaciones
- ▶ Se suministra como juego completo con todos los componentes hidráulicos necesarios en una conveniente caja de almacenamiento



Número de modelo	Capacidad (toneladas)	Modelo de cilindro	Modelo de bomba	Peso (kg)	Dimensiones (mm)											
					A	B (mín.)	B (máx.)	C (mín.)	C (máx.)	D	E	F (mín.)	F (máx.)	G (mín.)	G (máx.)	H
PKC10	10	HHS102	HP110	32.8	296	50	350	115	260	300	110	10	110	40	145	115
PKC20	20	HHS202	HP110	59.3	320	70	480	135	345	265	152	11	134	40	145	115
PKC30	30	HHS302	HP110	117.0	407	90	580	180	440	284	260	15	250	60	240	150
PKC50	50	HHS603	HP227	235.0	727	120	920	230	580	447	260	17	255	60	240	150

Nota: Dimensiones A y B calculadas con las patas del extractor en ángulo de 15° hacia afuera

SPP | EXTRACTORES HIDRÁULICOS PARA SERVICIO PESADO


Capacidades de 75 a 220 toneladas

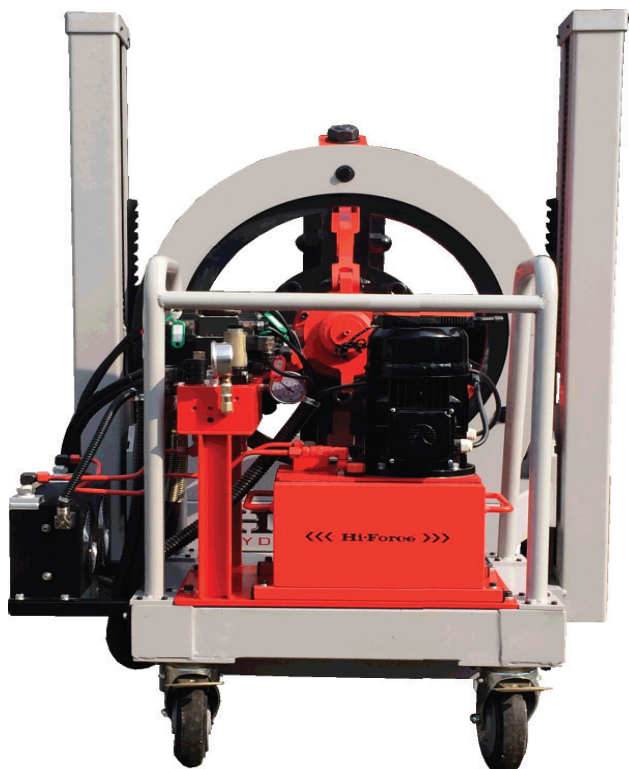
Operación a control remoto sin cables

Carrito motorizado con función de bloqueo de las ruedas

- ▶ Combinación de extractor de garra de 2 patas y 3 patas
- ▶ Bases de soporte vertical dobles para una mayor estabilidad y para el ajuste de la altura de la garra del extractor
- ▶ Las garras extractoras autocentrantes que giran 180° ofrecen mayor versatilidad durante la colocación
- ▶ Mecanismo antideslizamiento equipado en las garras del extractor para una mayor seguridad
- ▶ Con bomba hidráulica eléctrica estándar serie HEP2

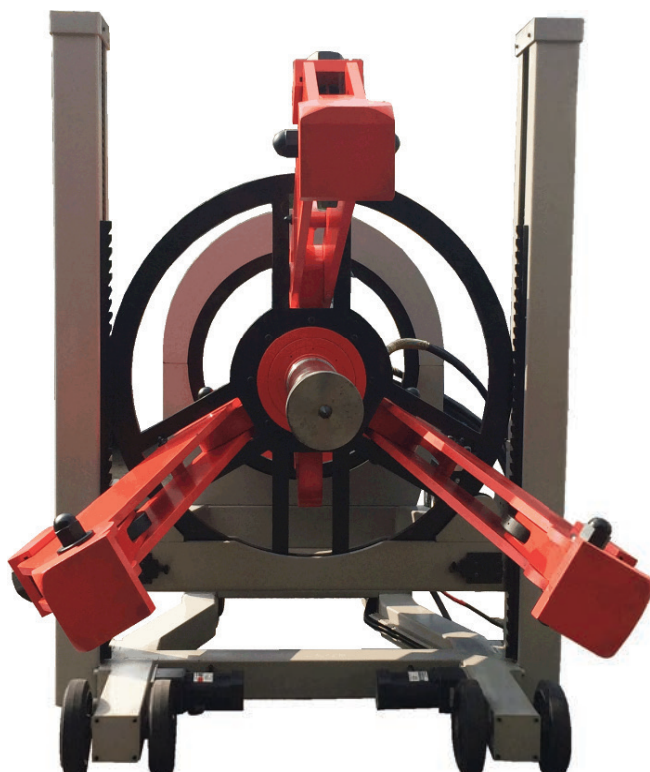
Número de modelo	Capacidad (toneladas)	Tensión del motor	Carrera (mm)	Peso (kg)	Alcance (mm)		Separación (mm)		Dimensiones (mm)		
					mín	máx	mín	máx	Longitud	Anchura	Altura
Extractor con motor de 50 Hz											
SPP7515	75	110/115V	165	660	490	700	110	1220	2200	1200	1615
SPP7525	75	220/240V	165	660	490	700	110	1220	2200	1200	1615
SPP7545	75	380/440V	165	660	490	700	110	1220	2200	1200	1615
SPP12015	120	110/115V	170	888	900	1100	150	1220	2410	1200	1610
SPP12025	120	220/240V	170	888	900	1100	150	1220	2410	1200	1610
SPP12045	120	380/440V	170	888	900	1100	150	1220	2410	1200	1610
SPP22015	220	110/115V	170	1300	900	1100	150	1220	2470	1270	1630
SPP22025	220	220/240V	170	1300	900	1100	150	1220	2470	1270	1630
SPP22045	220	380/440V	170	1300	900	1100	150	1220	2470	1270	1630
Extractor con motor de 60 Hz											
SPP7516	75	110/115V	165	660	490	700	110	1220	2200	1200	1615
SPP7526	75	220/240V	165	660	490	700	110	1220	2200	1200	1615
SPP7546	75	380/440V	165	660	490	700	110	1220	2200	1200	1615
SPP12016	120	110/115V	170	888	900	1100	150	1220	2410	1200	1610
SPP12026	120	220/240V	170	888	900	1100	150	1220	2410	1200	1610
SPP12046	120	380/440V	170	888	900	1100	150	1220	2410	1200	1610
SPP22016	220	110/115V	170	1300	900	1100	150	1220	2470	1270	1630
SPP22026	220	220/240V	170	1300	900	1100	150	1220	2470	1270	1630
SPP22046	220	380/440V	170	1300	900	1100	150	1220	2470	1270	1630

SPP | EXTRACTORES HIDRÁULICOS PARA SERVICIO PESADO



Sistema hidráulico suministrado por bomba de la serie HEP2

Garras de extractor autocentrantes con mecanismo antideslizante



HBR | KIT DE REEMPLAZAMIENTO DE BUJES Y COJINETES



Potente capacidad de 18 toneladas

Presión de trabajo máxima de 700 bar

Diseño ligero y compacto

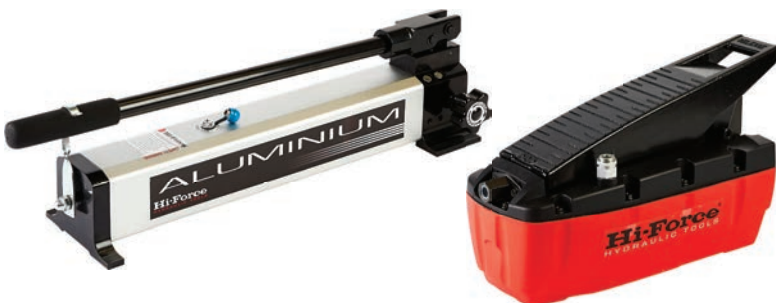
- ▶ Opción de bomba hidráulica manual o neumática
- ▶ El kit incluye un cilindro hueco con agujero de aleación de aluminio ligera
- ▶ Se suministra completo con una amplia gama de accesorios estándar
- ▶ Útil caja de almacenamiento y transporte incluida en cada kit

Número de modelo	Capacidad (toneladas)	Carrera (mm)	Cilindro	Bomba	Manguera	Placa base	Barras roscadas	Dolleys	Manguitos de tracción	Peso (kg)
HBR-1	18	51	HHA182	n/a	n/a	1	3	5	2	27
HBR-1H	18	51	HHA182	HP212	HC2	1	3	5	2	33
HBR-1A	18	51	HHA182	AHP1120	HC2	1	3	5	2	35

Nota: El modelo HBR-1 no incluye conjunto de bomba y manguera.

OPCIONES DE BOMBA

El kit de sustitución de bujes y cojinetes HBR-1 se puede operar o bien mediante la bomba neumática de pie AHP1120 o mediante la bomba de mano de aluminio ligero HP212.



HPR | KIT DE SUSTITUCIÓN DE EJES Y PASADORES



Capacidad de hasta 50 toneladas

Presión de trabajo máxima de 700 bar

Diseño ligero y compacto

- ▶ Opción de bomba hidráulica manual o neumática
- ▶ El kit incluye un cilindro hueco con agujero de aleación de aluminio ligera
- ▶ Se suministra completo con una amplia gama de accesorios estándar
- ▶ Útil caja de almacenamiento y transporte incluida en cada kit

Número de modelo	Capacidad (toneladas)	Carrera (mm)	Cilindro	Bomba	Manguera	Placa base	Barras roscadas	Manguitos de tracción	Adaptadores	Manguitos reductores	Peso (kg)
HPR-1	37	51	HHA372	n/a	n/a	1	1	2	2	1	38
HPR-1H	37	51	HHA372	HP212	HC2	1	1	2	2	1	44
HPR-1A	37	51	HHA372	AHP1120	HC2	1	1	2	2	1	46
HPR-2	50	104	HHA504	n/a	n/a	2	1	4	1	1	66
HPR-2H	50	104	HHA504	HP212	HC2	2	1	4	1	1	72
HPR-2A	50	104	HHA504	AHP1120	HC2	2	1	4	1	1	74

Nota: Los números de modelo HPR-1 y HPR-2 no incluyen conjunto de bomba y manguera.

OPCIONES DE BOMBA

El kit de sustitución de ejes y pasadores HPR se puede operar o bien mediante la bomba neumática de pie AHP1120 o mediante la bomba de mano de aluminio ligero HP212.

