

**TWS-N | LLAVES DINAMOMÉTRICAS HIDRÁULICAS - CUADRANTE**

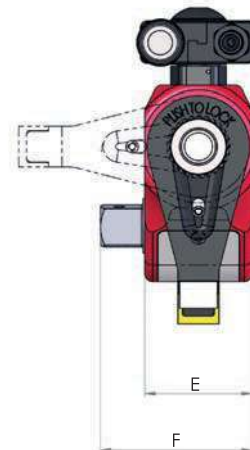
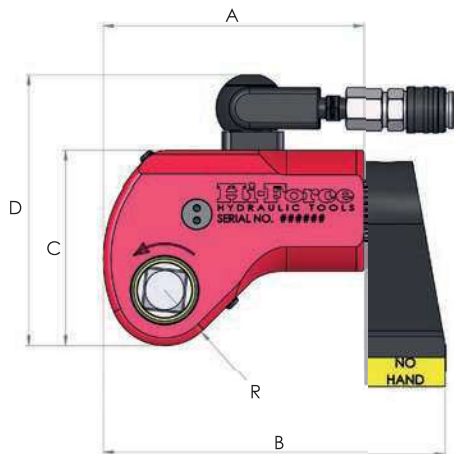


Capacidades de par de apriete de hasta 36992 Nm

Precisión del par de apriete de +/- 3 %

Presión de trabajo de 700 bar

- ▶ Cuerpo de aluminio ligero y compacto
- ▶ Capacidades de par de apriete de salida de 1727 a 36992 Nm (1254 a 26860 lbf.ft)
- ▶ Disponible en tamaños de cuadrante desde ¾" hasta 2 ½"
- ▶ Cuadrante reversible para aplicaciones de apriete o aflojamiento
- ▶ Brazo de reacción multiposición con función de bloqueo de seguridad
- ▶ Todos los modelos están equipados con acoples de conexión rápida con giro multidireccional de 360° x 180°. La característica multidireccional permite un fácil posicionamiento de las mangueras hidráulicas durante la operación, evitando daños por pellizcos o torceduras.
- ▶ Las bocas de alta calidad para su uso con llaves hidráulicas de la serie TWS-N figuran en las páginas 87 y 88
- ▶ Adaptadores con salida hexagonal para pernos
- ▶ Allen disponibles desde ½" hasta 2 ¼" y desde 14 hasta 60 mm (consulte la página 89)



Número de modelo	Capacidad de par de apriete		Tamaño de cuadrante	Peso incluido el soporte de anclaje (kg)	Dimensiones (mm)						
	Nm a 700 bar	lbf.ft a 10 000 psi			A	B	C	D	E	F	R
TWS17N	1727	1254	¾"	1.9	134	174	93	141	51	73	28
TWS45N	4529	3289	1"	4.8	170	222	126	175	68	98	36
TWS100N	10064	7527	1 ½"	9.0	223	293	163	211	92	134	46
TWS150N	14974	10873	1 ½"	15.0	247	323	189	237	100	138	54
TWS370N	36992	26860	2 ½"	32.5	329	432	239	289	137	200	66

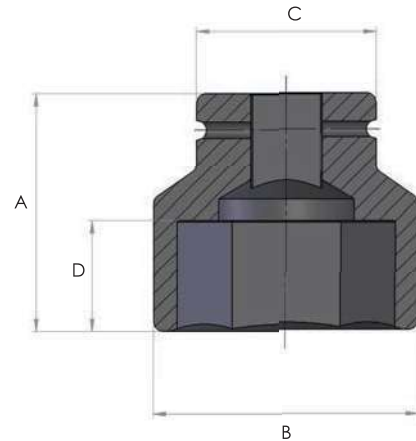
**IS | BOCAS HEXAGONALES TAMAÑO AF PARA USO INDUSTRIAL, SISTEMA IMPERIAL**



Cuadrantes desde 3/4" hasta 2 1/2"

Tamaños entre caras hasta 6 7/8"

Suministradas con anillo y pasador de sujeción



- ▶ Bocas de impacto de alta calidad con tamaño imperial para uso industrial
- ▶ Adecuadas para usar con llaves dinamométricas hidráulicas Hi-Force TWS-N, multiplicadores de par TWG y TWP y llaves de impacto IP
- ▶ Bocas bi-hexagonales, y de longitud extendida disponibles bajo petición

Número de modelo	Cuadrante	Tuerca AF (pulgadas)	Dimensiones (mm)			
			A	B	C	D
IS2-101	3/4"	1 1/16"	52	40	38	19
IS2-104	3/4"	1 1/4"	52	44	44	22
IS2-107	3/4"	1 7/16"	56	51	44	25
IS2-110	3/4"	1 5/8"	62	58	44	27
IS2-113	3/4"	1 13/16"	68	67	44	30
IS2-200	3/4"	2"	72	71	54	32
IS2-203	3/4"	2 3/16"	74	77	54	35
IS2-206	3/4"	2 3/8"	75	84	54	37
IS9-101	1"	1 1/16"	58	44	51	19
IS9-104	1"	1 1/4"	60	51	51	22
IS9-107	1"	1 7/16"	62	56	52	25
IS9-110	1"	1 5/8"	62	61.5	52	27
IS9-113	1"	1 13/16"	64	68	58	30
IS9-200	1"	2"	70	74	58	35
IS9-203	1"	2 3/16"	72	80	62	35
IS9-206	1"	2 3/8"	78	87	62	42
IS9-209	1"	2 7/16"	80	93	62	42
IS9-212	1"	2 3/4"	96	100	62	42
IS9-215	1"	2 15/16"	98	105	86	45
IS9-302	1"	3 1/8"	100	111	86	48
IS9-308	1"	3 1/2"	105	124	86	52
IS9-314	1"	3 7/8"	115	135	86	58
IS5-113	1 1/2"	1 13/16"	84	76	86	30
IS5-200	1 1/2"	2"	87	82	86	32

Número de modelo	Cuadrante	Tuerca AF (pulgadas)	Dimensiones (mm)			
			A	B	C	D
IS5-203	1 1/2"	2 3/16"	90	88	86	37
IS5-206	1 1/2"	2 3/8"	95	94	86	39
IS5-209	1 1/2"	2 7/16"	100	100	86	46
IS5-212	1 1/2"	2 3/4"	105	106	86	46
IS5-215	1 1/2"	2 15/16"	108	112	86	49
IS5-302	1 1/2"	3 1/8"	115	118	86	53
IS5-308	1 1/2"	3 1/2"	123	129	86	59
IS5-314	1 1/2"	3 7/8"	130	144	95	65
IS5-404	1 1/2"	4 1/4"	135	154	95	72
IS5-410	1 1/2"	4 5/8"	140	163	95	77
IS5-500	1 1/2"	5"	145	177	127	80
IS5-506	1 1/2"	5 3/8"	150	194	127	85
IS6-302	2 1/2"	3 1/8"	140	124	127	45
IS6-308	2 1/2"	3 1/2"	140	135	127	52
IS6-314	2 1/2"	3 7/8"	150	147	127	58
IS6-404	2 1/2"	4 1/4"	160	158	127	60
IS6-410	2 1/2"	4 5/8"	170	172	127	67
IS6-500	2 1/2"	5"	175	184	127	72
IS6-506	2 1/2"	5 3/8"	180	197	152	77
IS6-512	2 1/2"	5 3/4"	185	214	152	83
IS6-602	2 1/2"	6 1/8"	190	224	152	90
IS6-608	2 1/2"	6 1/2"	195	234	152	95
IS6-614	2 1/2"	6 7/8"	200	247	152	100

**MS | BOCAS HEXAGONALES TAMAÑO AF PARA USO INDUSTRIAL, SISTEMA MÉTRICO**

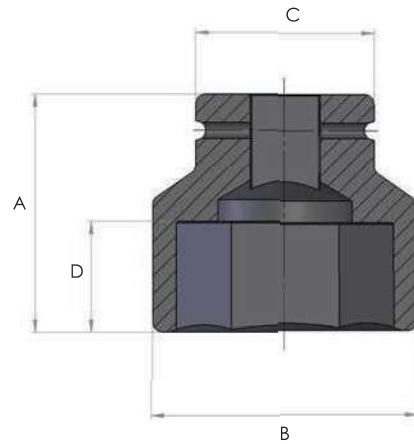


Cuadrante desde 3/4" hasta 2 1/2"

Tamaños entre caras hasta 145 mm

Suministradas con anillo y pasador de sujeción

- ▶ Bocas de impacto de alta calidad con tamaño métrico para uso industrial
- ▶ Adecuadas para usar con llaves dinamométricas hidráulicas Hi-Force TWS-N, multiplicadores de par TWG y TWP y llaves de impacto IP
- ▶ Bocas bi-hexagonales, y de longitud extendida disponibles bajo petición



Número de modelo	Cuadrante	Tuerca AF (mm)	Dimensiones (mm)			
			A	B	C	D
MS2-24	3/4"	24	50	39	44	16
MS2-27	3/4"	27	54	43	44	19
MS2-30	3/4"	30	54	47	44	21
MS2-32	3/4"	32	54	49	44	20
MS2-36	3/4"	36	54	54	44	23
MS2-41	3/4"	41	58	60	44	27
MS2-46	3/4"	46	63	67	44	30
MS2-50	3/4"	50	72	71	54	32
MS2-55	3/4"	55	74	77	54	35
MS2-60	3/4"	60	75	84	54	37
MS9-24	1"	24	60	42	54	18
MS9-27	1"	27	60	46	54	19
MS9-30	1"	30	62	50	54	21
MS9-32	1"	32	62	52	54	22
MS9-36	1"	36	67	57	54	25
MS9-41	1"	41	70	63	54	27
MS9-46	1"	46	76	70	54	30
MS9-50	1"	50	80	75	54	35
MS9-55	1"	55	84	81	54	35
MS9-60	1"	60	87	87	54	42
MS9-65	1"	65	90	93	54	42
MS9-70	1"	70	96	100	54	42
MS9-75	1"	75	98	106	86	45
MS9-80	1"	80	100	112	86	48
MS9-85	1"	85	105	118	86	52
MS9-90	1"	90	105	125	86	52
MS9-95	1"	95	115	131	86	52
MS9-100	1"	100	115	137	86	58

Número de modelo	Cuadrante	Tuerca AF (mm)	Dimensiones (mm)			
			A	B	C	D
MS5-36	1 1/2"	36	78	64	86	24
MS5-41	1 1/2"	41	80	70	86	28
MS5-46	1 1/2"	46	84	76	86	30
MS5-50	1 1/2"	50	87	81	86	32
MS5-55	1 1/2"	55	90	87	86	37
MS5-60	1 1/2"	60	95	94	86	39
MS5-65	1 1/2"	65	100	100	86	42
MS5-70	1 1/2"	70	105	106	86	46
MS5-75	1 1/2"	75	108	112	86	49
MS5-80	1 1/2"	80	115	119	86	53
MS5-85	1 1/2"	85	118	125	86	56
MS5-90	1 1/2"	90	123	131	86	59
MS5-95	1 1/2"	95	123	137	95	61
MS5-100	1 1/2"	100	130	144	95	65
MS5-105	1 1/2"	105	130	154	95	68
MS5-110	1 1/2"	110	135	157	95	72
MS5-115	1 1/2"	115	140	163	95	77
MS5-130	1 1/2"	130	145	184	127	80
MS6-80	2 1/2"	80	140	124	127	45
MS6-85	2 1/2"	85	140	130	127	52
MS6-90	2 1/2"	90	145	136	127	52
MS6-95	2 1/2"	95	145	143	127	52
MS6-100	2 1/2"	100	150	148	127	58
MS6-105	2 1/2"	105	155	155	127	58
MS6-110	2 1/2"	110	160	161	127	60
MS6-115	2 1/2"	115	165	167	127	62
MS6-130	2 1/2"	130	175	187	152	72
MS6-145	2 1/2"	145	185	207	152	83

**TWS-N | ACCESORIOS**



**Adaptadores con salida hexagonal para pernos Allen imperiales de 1/2" a 2 1/4" y métricos de 14 a 60 mm**

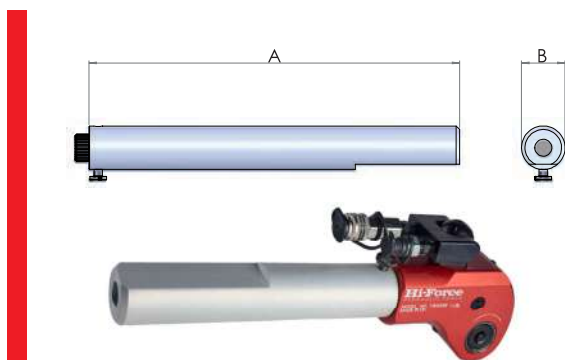
**Brazos de reacción extendidos con opciones de longitud**

**Kit de asas para TWS-N para permitir al usuario soportar mejor la herramienta durante la operación**

Para número de modelo de herramienta	Adaptadores con salida hexagonal para pernos Allen de sistema imperial			Adaptadores con salida hexagonal para pernos Allen de sistema métrico		
	Número de modelo	Tamaño de hexágono	Máxima carga de par de apriete (Nm)	Número de modelo	Tamaño de hexágono	Máxima carga de par de apriete (Nm)
TWS17N	IH17N-008	1/2"	470	MH17N-14	14 mm	740
	IH17N-010	5/8"	930	MH17N-17	17 mm	1350
	IH17N-012	3/4"	1600	MH17N-19	19 mm	1612
	IH17N-014	7/8"	1700	MH17N-22	22 mm	1700
	IH17N-100	1"	1700	MH17N-24	24 mm	1700
TWS45N	IH45N-010	5/8"	930	MH45N-17	17 mm	1100
	IH45N-012	3/4"	1600	MH45N-19	19 mm	1600
	IH45N-014	7/8"	2550	MH45N-22	22 mm	2550
	IH45N-100	1"	3800	MH45N-24	24 mm	3700
	IH45N-102	1 1/8"	4500	MH45N-27	27 mm	3900
	IH45N-104	1 1/4"	4500	MH45N-32	32 mm	4500
TWS100N	IH100N-014	7/8"	1890	MH100N-22	22 mm	2480
	IH100N-100	1"	3800	MH100N-24	24 mm	3700
	IH100N-102	1 1/8"	5440	MH100N-27	27 mm	4650
	IH100N-104	1 1/4"	7400	MH100N-30	30 mm	6380
	IH100N-106	1 3/8"	9920	MH100N-32	32 mm	7625
	IH100N-108	1 1/2"	10000	MH100N-36	36 mm	10000
TWS150N	IH150N-104	1 1/4"	7400	MH150N-30	30 mm	7000
	IH150N-106	1 3/8"	9900	MH150N-32	32 mm	7500
	IH150N-108	1 1/2"	15000	MH150N-36	36 mm	10900
	IH150N-110	1 5/8"	15000	MH150N-41	41 mm	15000
	IH150N-112	1 3/4"	15000	MH150N-46	46 mm	15000
TWS370N	IH370N-108	1 1/2"	12900	MH370N-36	36 mm	10000
	IH370N-110	1 5/8"	16300	MH370N-41	41 mm	16300
	IH370N-112	1 3/4"	20400	MH370N-46	46 mm	22500
	IH370N-114	1 7/8"	25100	MH370N-50	50 mm	30600
	IH370N-200	2"	30600	MH370N-55	55 mm	37000
	IH370N-204	2 1/4"	37000	MH370N-60	60 mm	37000

*Nota:* Compruebe la máxima carga de par de apriete permisible del adaptador de cabeza hexagonal antes del uso.

**BRAZOS DE REACCIÓN EXTENDIDOS**



Para número de modelo de herramienta	Número de modelo	Longitud A		Diámetro B	
		pulgadas	mm	pulgadas	mm
TWS17N	ERA17-21	21"	533	1 3/4"	44.5
	ERA17-24	24"	610	1 3/4"	44.5
	ERA17-36	36"	914	1 3/4"	44.5
TWS45N	ERA45-21	21"	533	2 1/2"	63.5
	ERA45-24	24"	610	2 1/2"	63.5
	ERA45-36	36"	914	2 1/2"	63.5
TWS100N	ERA100-21	21"	533	3 1/2"	88.9
	ERA100-24	24"	610	3 1/2"	88.9
	ERA100-36	36"	914	3 1/2"	88.9
TWS150N	ERA150-21	21"	533	3 1/2"	88.9
	ERA150-24	24"	610	3 1/2"	88.9
	ERA150-36	36"	914	3 1/2"	88.9
TWS370N	ERA370-21	21"	533	4 3/4"	120.6
	ERA370-24	24"	610	4 3/4"	120.6
	ERA370-36	36"	914	4 3/4"	120.6

**KITS DE ASAS EXTRAÍBLES**

Para herramienta modelo	Número de modelo
TWS17N	TSH17
TWS45N	TSH45
TWS100N	TSH100
TWS150N	TSH150
TWS370N	TSH370



*Nota:* Para instalar los kits de asas es necesario usar pinzas para anillos de retención estándares. Se requiere adicionalmente una llave hexagonal de 3 mm para instalar el kit de asas extraíbles TSH17.

**TWH-N | LLAVES DINAMOMÉTRICAS HIDRÁULICAS - HEXÁGONO DE PERFIL BAJO**



**Capacidades de par de apriete de hasta 48181 Nm**

**Precisión del par de apriete de +/- 3 %**

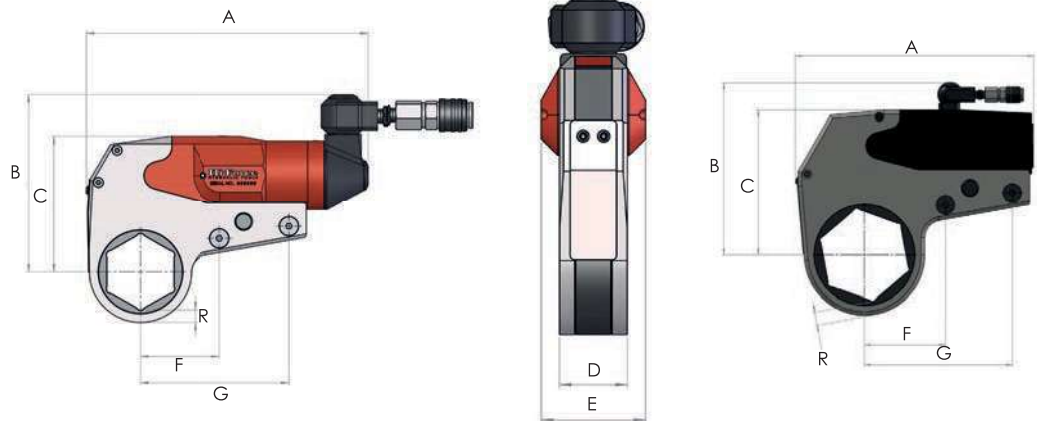
**Presión de trabajo de 700 bar**

- ▶ Cuerpo de aluminio ligero de alta calidad (salvo TWH430N)
- ▶ Capacidades de par de apriete de salida de 2625 a 48 181 Nm (1906 a 34985 lbf.ft)
- ▶ Diseño de perfil bajo para reacción lineal directa
- ▶ Diseño de cabeza estrecha ideal para aplicaciones de acceso limitado
- ▶ La cabeza de trinquete se puede cambiar fácilmente con solo sacar/meter el pasador
- ▶ Cabezas de trinquete en sistema imperial disponibles en tamaños entre caras (tamaños AF) de 1 1/16" a 6 7/8" (página 91)
- ▶ Cabezas de trinquete en sistema métrico disponibles en tamaños entre caras (tamaños AF) de 24 a 175 mm (página 92)
- ▶ Todos los modelos, excepto el TWH430N, están equipados con acoples de conexión rápida con giro multidireccional de 360° x 360°. TWH430N está equipado con acoples de conexión rápida con giro multidireccional de 360° x 180°. La característica multidireccional permite un fácil posicionamiento de las mangueras hidráulicas durante la operación, evitando daños por pellizcos o torceduras.

TWH27N, TWH54N, TWH120N, TWH210N  
(cuerpo de aluminio)

Todos los modelos

TWH430N (cuerpo de acero)



*Nota:* La figura muestra el cilindro accionador, incluida la cabeza de trinquete como se detalla en las páginas 91 y 92.

El cilindro accionador y la cabeza de trinquete son artículos independientes y se deben pedir por separado.

Número de modelo	Capacidad de par de apriete		Tamaño AF del hexágono				Peso (kg)	Dimensiones (mm)								
	Nm a 700 bar	lbf.ft a 10 000 psi	Métrico mín	Métrico máx	Imperial mín	Imperial máx		A	B	C	D	E	F	G	R (mín.)	R (máx.)
TWH27N	2625	1906	24	46	1 1/16"	1 1/8"	1.4	193	125	97	32	51	54	109	9.5	12.2
	3068	2228	50	60	2"	2 3/8"	1.4	193	136	108	32	51	54	109	10.1	10.5
TWH54N	5372	3901	36	65	1 7/16"	2 1/8"	2.3	250	158	125	41	64	73	137	10.7	13.8
	6037	4384	70	80	2 3/4"	3 1/8"	2.3	250	169	136	41	64	73	137	11.7	14.6
TWH120N	11737	8522	50	80	2 3/16"	3 1/8"	3.8	310	189	157	52	78	92	172	14.7	15.2
	14349	10419	85	100	3 1/2"	3 7/8"	3.8	310	214	182	52	78	92	172	15.9	18.7
TWH210N	21216	15405	70	100	2 3/4"	3 7/8"	6.4	378	223	191	64	97	114	213	18.1	18.6
	23124	16791	105	115	4 1/4"	4 5/8"	6.4	378	236	204	64	97	114	213	18.3	20.7
TWH430N	43792	31798	80	115	3 1/8"	4 3/8"	16.1	405	291	242	83	93	146	267	25.6	31.3
	48181	34985	130	175	5"	6 7/8"	16.1	425	309	260	83	93	146	267	24.8	27.3

*Nota:* La tabla de selección anterior solamente es para la unidad accionadora. Las cabezas de trinquete se piden por separado, consulte las páginas 91 y 92. El peso citado solamente es para el cilindro accionador, el tamaño de radio (R) exacto varía en función del tamaño AF de trinquete seleccionado.

**TWH-NRH | CABEZAS DE TRINQUETE TAMAÑO AF, MEDIDA IMPERIAL**



Disponibles en tamaños imperiales estándar

Fácilmente acoplables a las unidades de accionamiento TWH-N

Fabricadas en acero de alta calidad

- ▶ Cabezas de trinquete hexagonales de medida imperial aptas para tamaños entre caras (tamaños AF) desde 1 1/16" hasta 6 7/8"
- ▶ Se pueden acoplar fácilmente a las unidades de accionamiento TWH-N con solo sacar/meter el pasador
- ▶ El diseño de perfil bajo y el mínimo radio del cabezal permiten su instalación en espacios reducidos
- ▶ Casquillos reductores hexagonales y sets de conversión de cuadrante de media imperial también disponibles (consulte las páginas 93 y 94)
- ▶ Fabricación de cabezas de trinquete con diseño especial bajo petición



TABLA DE SELECCIÓN DE CABEZA DE TRINQUETE DE MEDIDA IMPERIAL																
Tamaño de perno	Tamaño AF	Para TWH27N			Para TWH54N			Para TWH120N			Para TWH210N			Para TWH430N		
		Número de modelo	R mm	Peso kg	Número de modelo	R mm	Peso kg	Número de modelo	R mm	Peso kg	Número de modelo	R mm	Peso kg	Número de modelo	R mm	Peso kg
5/8"	1 1/16"	TWH27NRH-101	10.5	1.5												
3/4"	1 1/4"	TWH27NRH-104	9.8	1.6												
7/8"	1 7/16"	TWH27NRH-107	9.8	1.6	TWH54NRH-107	13.5	2.9									
1"	1 5/8"	TWH27NRH-110	10	1.6	TWH54NRH-110	10.8	2.8									
1 1/8"	1 13/16"	TWH27NRH-113	10.5	1.7	TWH54NRH-113	10.7	2.9									
1 1/4"	2"	TWH27NRH-200	10	1.7	TWH54NRH-200	11.7	3.0	TWH120NRH-200	14.8	5.8						
1 3/8"	2 3/16"	TWH27NRH-203	9.8	1.8	TWH54NRH-203	11.8	3.1	TWH120NRH-203	14.7	6.1						
1 1/2"	2 3/8"	TWH27NRH-206	10.3	1.8	TWH54NRH-206	11.8	3.2	TWH120NRH-206	14.8	6.4						
1 5/8"	2 5/8"				TWH54NRH-209	11.6	3.3	TWH120NRH-209	14.8	6.4						
1 3/4"	2 3/4"				TWH54NRH-212	11.8	3.4	TWH120NRH-212	14.9	6.5	TWH210NRH-212	18.3	12.1			
1 7/8"	2 15/16"				TWH54NRH-215	14.8	3.5	TWH120NRH-215	14.9	6.5	TWH210NRH-215	18.3	12.2			
2"	3 1/8"				TWH54NRH-302	12.1	3.5	TWH120NEH-302	15.1	6.5	TWH210NRH-302	18.5	12.3	TWH430NRH-302	26	23.2
2 1/4"	3 1/2"							TWH120NRH-308	16.9	7.9	TWH210NRH-308	19.3	12.4	TWH430NRH-308	26.8	23.9
2 1/2"	3 7/8"							TWH120NRH-314	19.6	8.5	TWH210NRH-314	19.5	12.5	TWH430NRH-314	26.5	25.7
2 3/4"	4 1/4"										TWH210NRH-404	19.5	13.3	TWH430NRH-404	26.9	26.1
3"	4 5/8"										TWH210NRH-410	19.3	13.8	TWH430NRH-410	25.9	26.3
3 1/4"	5"													TWH430NRH-500	27.4	27.9
3 1/2"	5 3/8"													TWH430NRH-506	25.8	28.3
3 3/4"	5 3/4"													TWH430NRH-512	24.8	29.3
4"	6 1/8"													TWH430NRH-602	25	30.1
4 1/4"	6 1/2"													TWH430NRH-608	25	31.0
4 1/2"	6 7/8"													TWH430NRH-614	27.3	31.8

**TWH-NRH | CABEZAS DE TRINQUETE TAMAÑO AF, SISTEMA MÉTRICO**



Disponibles en tamaños métricos estándar

Fácilmente acoplables a las unidades de accionamiento TWH-N

Fabricadas en acero de alta calidad

- ▶ Cabezas de trinquete hexagonales de medidas métricas aptas para tamaños entre caras (tamaños AF) desde 24 hasta 175 mm
- ▶ Se pueden acoplar fácilmente a las unidades de accionamiento TWH-N con solo sacar/meter el pasador
- ▶ El diseño de perfil bajo el mínimo radio del cabeza permiten su instalación en espacios reducidos
- ▶ Casquillos reductores hexagonales de medidas métricas y sets de conversión de cuadrante también disponibles (consulte las páginas 93 y 95)
- ▶ Fabricación de cabezas de trinquete con diseño especial bajo petición



TABLA DE SELECCIÓN DE CABEZA DE TRINQUETE DE MEDIDA MÉTRICA																
Tamaño de perno	Tuerca Tamaño AF	Para TWH27N			Para TWH54N			Para TWH120N			Para TWH210N			Para TWH430N		
		Número de modelo	R mm	Peso kg	Número de modelo	R mm	Peso kg	Número de modelo	R mm	Peso kg	Número de modelo	R mm	Peso kg	Número de modelo	R mm	Peso kg
16	24	TWH27NRH-24	12.2	1.5												
18	27	TWH27NRH-101	10.5	1.5												
20	30	TWH27NRH-30	10.8	1.6												
22	32	TWH27NRH-32	9.6	1.6												
24	36	TWH27NRH-36	10.1	1.6	TWH54NRH-36	13.8	2.9									
-	38				TWH54NRH-38	12.7	2.8									
27	41	TWH27NRH-110	10.1	1.6	TWH54NRH-110	10.9	2.8									
30	46	TWH27NRH-113	10.5	1.7	TWH54NRH-113	10.7	2.9									
33	50	TWH27NRH-200	10.4	1.7	TWH54NRH-200	12.1	3.0	TWH120NRH-200	15.2	5.8						
36	55	TWH27NRH-203	10.1	1.8	TWH54NRH-203	12.1	3.1	TWH120NRH-203	15	6.1						
39	60	TWH27NRH-206	10.5	1.8	TWH54NRH-206	12	3.2	TWH120NRH-206	15	6.4						
42	65				TWH54NRH-209	11.7	3.3	TWH120NRH-209	14.9	6.4						
45	70				TWH54NRH-212	11.7	3.4	TWH120NRH-212	14.8	6.5	TWH210NRH-212	18.2	12.1			
48	75				TWH54NRH-215	14.6	3.5	TWH120NRH-215	14.7	6.5	TWH210NRH-215	18.1	12.2			
52	80				TWH54NRH-302	11.7	3.5	TWH120NRH-302	14.7	6.5	TWH210NRH-302	18.1	12.3	TWH430NRH-302	25.6	23.2
56	85							TWH120NRH-85	16.4	7.8	TWH210NRH-85	18.2	12.4	TWH430NRH-85	29	24.0
60	90							TWH120NRH-90	16.2	7.9	TWH210NRH-90	18.6	12.4	TWH430NRH-90	31.3	26.0
64	95							TWH120NRH-95	15.9	7.9	TWH210NRH-95	18.6	12.5	TWH430NRH-95	28.5	25.8
68	100							TWH120NRH-100	18.7	8.5	TWH210NRH-100	18.6	12.5	TWH430NRH-100	25.6	25.6
72	105										TWH210NRH-105	18.4	12.9	TWH430NRH-105	28.6	26.5
76	110										TWH210NRH-110	18.3	13.3	TWH430NRH-110	25.7	26.2
80	115										TWH210NRH-115	20.7	13.8	TWH430NRH-115	27.3	26.4
90	130													TWH430NRH-130	25.6	27.3
-	135													TWH430NRH-135	26.7	28.3
100	145													TWH430NRH-145	25.4	29.4
110	155													TWH430NRH-602	25.3	30.1
115	165													TWH430NRH-608	25	31.0
-	175													TWH430NRH-614	27.1	31.8

**TWH-N | ACCESORIOS**



Disponibles tamaños de cuadrante de 1", 1½" o 2 ½"

Brazos de reacción extendidos con opciones de longitud

Kit de asas para TWH-N para permitir al usuario soportar mejor la herramienta durante la operación

**SETS DE CONVERSIÓN DE CUADRANTES**

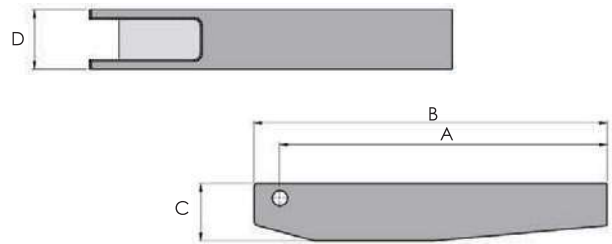
Número de modelo	Cuadrante	Hexágono Tamaño AF		Máximo par de apriete (Nm)	Máximo par de apriete (lbf.ft)	Adecuado para		Peso (kg)
		in	mm			cilindro accionador	cabeza de trinquete	
SDC27	1"	1 13/16"	46	2625	1906	TWH27N	TWH27NRH-113	1.1
SDC54	1 ½"	2 9/16"	65	5372	3901	TWH54N	TWH54NRH-209	3.0
SDC120	1 ½"	3 1/8"	80	11737	8522	TWH120N	TWH120NRH-302	4.4
SDC210-I	2 ½"	3 7/8"		21216	15405	TWH210N	TWH210NRH-314	9.1
SDC210-M	2 ½"		100	21216	15405	TWH210N	TWH210NRH-100	9.1

*Nota:* Al pedir sets de conversión SDC, asegúrese de que ya tiene el tamaño requerido de cabeza de trinquete.

**BRAZOS DE REACCIÓN EXTENDIDOS**



TWH-N equipado con brazo de reacción extendido



Número de modelo	Dimensiones (mm)			
	Longitud (A)	Longitud (B)	Altura (C)	Anchura (D)
ERA27-20	499	525	45	50
ERA54-20	513	535	55	65
ERA120-21	527	550	75	85
ERA210-21	545	588	95	95
ERA430-22	565	628	120	120

**KITS DE ASAS EXTRAÍBLES**

Para herramienta modelo	Número de modelo	Llave hexagonal para instalar el kit de asa
TWH27N	TSH27	3 mm
TWH54N	TSH54	4 mm
TWH120N	TSH120	5 mm
TWH210N	TSH210	6 mm
TWH430N	TSH430	8 mm



Sets de Manijas para TWH27N, TWH54N, TWH120N & TWH210N



Sets de Manijas para TWH430N

**IB | CASQUILLOS REDUCTORES HEXAGONALES DE TAMAÑO AF DE SISTEMA IMPERIAL**



- ▶ Solución económica para reducir el tamaño AF del hexágono hembra de la cabeza de trinquete de sistema imperial TWH-NRH
- ▶ Seleccione el tamaño AF exterior (es decir, el tamaño AF de la cabeza de trinquete) y el tamaño AF interior requeridos para determinar el número de modelo IB
- ▶ Tenga en cuenta que se debe añadir la dimensión "W" del grosor de pared del casquillo reductor a la dimensión del radio mínimo de la cabeza de trinquete

Tamaño AF	Tamaño AF	Para TWH27NRH		Para TWH54NRH		Para TWH120NRH		Para TWH210NRH		Para TWH430NRH	
Tamaño AF	Tamaño AF	Número de modelo	W mm	Número de modelo	W mm	Número de modelo	W mm	Número de modelo	W mm	Número de modelo	W mm
1 1/4"	1 1/16"	IB27-104-101	2.4								
1 7/16"	1 1/16"	IB27-107-101	4.8								
1 7/16"	1 1/4"	IB27-107-104	2.4								
1 5/8"	1 1/4"	IB27-110-104	4.8	IB54-110-104	4.8						
1 5/8"	1 7/16"	IB27-110-107	2.4	IB54-110-107	2.4						
1 13/16"	1 7/16"	IB27-113-107	4.8	IB54-113-107	4.8						
1 13/16"	1 5/8"	IB27-113-110	2.4	IB54-113-110	2.4						
2"	1 5/8"	IB27-200-110	4.8	IB54-200-110	4.8						
2"	1 13/16"	IB27-200-113	2.4	IB54-200-113	2.4						
2 3/16"	1 5/8"	IB27-203-110	7.2	IB54-203-110	7.2						
2 3/16"	1 13/16"	IB27-203-113	4.8	IB54-203-113	4.8						
2 3/16"	2"	IB27-203-200	2.4	IB54-203-200	2.4						
2 3/8"	1 13/16"	IB27-206-113	7.2	IB54-206-113	7.2						
2 3/8"	2"	IB27-206-200	4.8	IB54-206-200	4.8						
2 3/8"	2 3/16"	IB27-206-203	2.4	IB54-206-203	2.4	IB120-206-203	2.4				
2 9/16"	2"			IB54-209-200	7.2	no disponible	-				
2 9/16"	2 3/16"			IB54-209-203	4.8	IB120-209-203	4.8				
2 9/16"	2 3/8"			IB54-209-206	2.4	IB120-209-206	2.4				
2 3/4"	2 3/16"			IB54-212-203	7.2	IB120-212-203	7.2				
2 3/4"	2 3/8"			IB54-212-206	4.8	IB120-212-206	4.8				
2 3/4"	2 9/16"			IB54-212-209	2.4	IB120-212-209	2.4				
2 15/16"	2 3/8"			IB54-215-206	7.2	IB120-215-206	7.2				
2 15/16"	2 9/16"			IB54-215-209	4.8	IB120-215-209	4.8				
2 15/16"	2 3/4"			IB54-215-212	2.4	IB120-215-212	2.4	IB210-215-212	2.4		
3 1/8"	2 9/16"			IB54-302-209	7.2	IB120-302-209	7.2	no disponible	-		
3 1/8"	2 3/4"			IB54-302-212	4.8	IB120-302-212	4.8	IB210-302-212	4.8		
3 1/8"	2 15/16"			IB54-302-215	2.4	IB120-302-215	2.4	IB210-302-215	2.4		
3 1/2"	2 15/16"					IB120-308-215	7.2	IB210-308-215	7.2		
3 1/2"	3 1/8"					IB120-308-302	4.8	IB210-308-302	4.8	IB430-308-302	4.8
3 7/8"	3 1/8"					IB120-314-302	9.5	IB210-314-302	9.5	IB430-314-302	9.5
3 7/8"	3 1/2"					IB120-314-308	4.8	IB210-314-308	4.8	IB430-314-308	4.8
4 1/4"	3 1/2"							IB210-404-308	9.5	IB430-404-308	9.5
4 1/4"	3 7/8"							IB210-404-314	4.8	IB430-404-314	4.8
4 5/8"	3 7/8"							IB210-410-314	9.5	IB430-410-314	9.5
4 5/8"	4 1/4"							IB210-410-404	4.8	IB430-410-404	4.8
5"	4 1/4"									IB430-500-404	9.5
5"	4 5/8"									IB430-500-410	4.8
5 3/8"	4 5/8"									IB430-506-410	9.5
5 3/8"	5"									IB430-506-500	4.8
5 3/4"	5"									IB430-512-500	9.5
5 3/4"	5 3/8"									IB430-512-506	4.8
6 1/8"	5 3/8"									IB430-602-506	9.5
6 1/8"	5 3/4"									IB430-602-512	4.8
6 1/2"	5 3/4"									IB430-608-512	9.5
6 1/2"	6 1/8"									IB430-608-602	4.8
6 7/8"	6 1/8"									IB430-614-602	9.5
6 7/8"	6 1/2"									IB430-614-608	4.8

**MB | CASQUILLOS REDUCTORES HEXAGONALES DE TAMAÑO AF SISTEMA MÉTRICO**



- Solución económica para reducir el tamaño AF del hexágono hembra de la cabeza de trinquete de sistema métrico TWH-NRH
- Seleccione el tamaño AF exterior (es decir, el tamaño AF de la cabeza de trinquete) y el tamaño AF interior requeridos para determinar el número de modelo MB
- Tenga en cuenta que se debe añadir la dimensión "W" del grosor de pared del casquillo reductor a la dimensión del radio mínimo de la cabeza de trinquete

Tamaño AF exterior	Tamaño AF interior	Para TWH27NRH		Para TWH54NRH		Para TWH120NRH		Para TWH210NRH		Para TWH430NRH	
		Número de modelo	W mm	Número de modelo	W mm	Número de modelo	W mm	Número de modelo	W mm	Número de modelo	W mm
30	24	MB27-30-24	3								
32	24	MB27-32-24	3								
32	27	MB27-32-27	3								
36	30	MB27-36-30	3	MB54-36-30	3						
41	36	MB27-41-36	2.5	MB54-41-36	2.5						
46	36	MB27-46-36	5	MB54-46-36	5						
46	41	MB27-46-41	2.5	MB54-46-41	2.5						
50	41	MB27-50-41	4.5	MB54-50-41	4.5						
50	46	MB27-50-46	2	MB54-50-46	2						
55	41	MB27-55-41	7	MB54-55-41	7						
55	46	MB27-55-46	4.5	MB54-55-46	4.5						
55	50	MB27-55-50	2.5	MB54-55-50	2.5	MB120-55-50	2.5				
60	46	MB27-60-46	7	MB54-60-46	7	no disponible	-				
60	50	MB27-60-50	5	MB54-60-50	5	MB120-60-50	5				
60	55	MB27-60-55	2.5	MB54-60-55	2.5	MB120-60-55	2.5				
65	50			MB54-65-50	7.5	MB120-65-50	7.5				
65	55			MB54-65-55	5	MB120-65-55	5				
65	60			MB54-65-60	2.5	MB120-65-60	2.5				
70	55			MB54-70-55	7.5	MB120-70-55	7.5				
70	60			MB54-70-60	5	MB120-70-60	5				
70	65			MB54-70-65	2.5	MB120-70-65	2.5				
75	60			MB54-75-60	7.5	MB120-75-60	7.5				
75	65			MB54-75-65	5	MB120-75-65	5				
75	70			MB54-75-70	2.5	MB120-75-70	2.5	MB210-75-70	2.5		
80	65			MB54-80-65	7.5	MB120-80-65	7.5	no disponible	-		
80	70			MB54-80-70	5	MB120-80-70	5	MB210-80-70	5		
80	75			MB54-80-75	2.5	MB120-80-75	2.5	MB210-80-75	2.5		
85	70					MB120-85-70	7.5	MB210-85-70	7.5		
85	75					MB120-85-75	5	MB210-85-75	5		
85	80					MB120-85-80	2.5	MB210-85-80	2.5	MB430-85-80	2.5
90	75					MB120-90-75	7.5	MB210-90-75	7.5	no disponible	-
90	80					MB120-90-80	5	MB210-90-80	5	MB430-90-80	5
90	85					MB120-90-85	2.5	MB210-90-85	2.5	MB430-90-85	2.5
95	80					MB120-95-80	7.5	MB210-95-80	7.5	MB430-95-80	7.5
95	85					MB120-95-85	5	MB210-95-85	5	MB430-95-85	5
95	90					MB120-95-90	2.5	MB210-95-90	2.5	MB430-95-90	2.5
100	85					MB120-100-85	7.5	MB210-100-85	7.5	MB430-100-85	7.5
100	90					MB120-100-90	5	MB210-100-90	5	MB430-100-90	5
100	95					MB120-100-95	2.5	MB210-100-95	2.5	MB430-100-95	2.5
105	90							MB210-105-90	7.5	MB430-105-90	7.5
105	95							MB210-105-95	5	MB430-105-95	5
105	100							MB210-105-100	2.5	MB430-105-100	2.5
110	95							MB210-110-95	7.5	MB430-110-95	7.5
110	100							MB210-110-100	5	MB430-110-100	5
110	105							MB210-110-105	2.5	MB430-110-105	2.5
115	100							MB210-115-100	7.5	MB430-115-100	7.5
115	105							MB210-115-105	5	MB430-115-105	5
115	110							MB210-115-110	2.5	MB430-115-110	2.5
130	105									MB430-130-105	12.5
130	110									MB430-130-110	10
130	115									MB430-130-115	7.5
145	110									MB430-145-110	17.5
145	115									MB430-145-115	15
145	130									MB430-145-130	7.5

**BW | LLAVES DE APOYO**

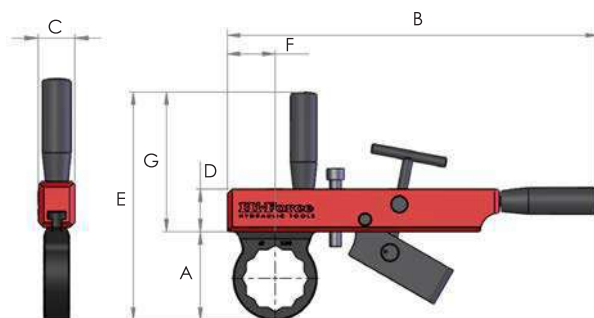


Aptas para su uso con llaves TWS-N y TWH-N

Cabezas hexagonales intercambiables

Mecanismo de liberación seguro

- ▶ Evitan la rotación de la tuerca posterior durante las aplicaciones de apriete
- ▶ Construcción industrial de alta resistencia con agarre ergonómico para un uso seguro y sencillo
- ▶ El punto de reacción ajustable con diseño de "barra en T" evita el bloqueo una vez finalizado el apriete
- ▶ Disponibles cabezas hexagonales hembra estándar de sistema métrico e imperial



**SISTEMA IMPERIAL**

**SET COMPLETO:**

Número de modelo	Descripción	BWH incl. set de cabezas:	
		De	A
SET BWI	Soporte completo con set de cabezas de sistema imperial (12 uds.)	1 7/16"	3 7/8"

**SOPORTE Y CABEZAS HEXAGONALES DE SISTEMA IMPERIAL:**

Número de modelo	Descripción	Tamaño AF del hexágono	Dimensiones (mm)							
			A	B	C	D	E	F	G	
Soporte										
BWH	Soporte para llave de apoyo	-								
Cabezas hexagonales										
BWI-107	Cabeza hexagonal	1 7/16"	64.5	390	36	45	211.5	50	147	
BWI-110	Cabeza hexagonal	1 5/8"	73.5	390	36	45	220.5	50	147	
BWI-113	Cabeza hexagonal	1 13/16"	78.5	390	36	45	225.5	50	147	
BWI-200	Cabeza hexagonal	2"	85	390	36	45	232	50	147	
BWI-203	Cabeza hexagonal	2 3/16"	87.5	390	36	45	234.5	50	147	
BWI-206	Cabeza hexagonal	2 3/8"	93	390	36	45	240	50	147	
BWI-209	Cabeza hexagonal	2 1/2"	97.5	390	36	45	244.5	50	147	
BWI-212	Cabeza hexagonal	2 3/4"	104.5	390	36	45	251.5	50	147	
BWI-215	Cabeza hexagonal	2 15/16"	113	390	36	45	260	50	147	
BWI-302	Cabeza hexagonal	3 1/8"	119.5	390	36	45	266.5	50	147	
BWI-308	Cabeza hexagonal	3 1/2"	132.5	390	36	45	279.5	50	147	
BWI-314	Cabeza hexagonal	3 7/8"	147.5	390	36	45	294.5	50	147	

**SISTEMA MÉTRICO**

**SET COMPLETO:**

Número de modelo	Descripción	BWH incl. set de cabezas:	
		De	A
SET BWM	Soporte completo con set de cabezas de sistema métrico (14 uds.)	36 mm	100 mm

**SOPORTE Y CABEZAS HEXAGONALES DE SISTEMA MÉTRICO:**

Número de modelo	Descripción	Tamaño AF del hexágono	Dimensiones (mm)							
			A	B	C	D	E	F	G	
Soporte										
BWH	Soporte para llave de apoyo	-								
Cabezas hexagonales										
BWM-36	Cabeza hexagonal	36 mm	64.5	390	36	45	211.5	50	147	
BWM-41	Cabeza hexagonal	41 mm	73.5	390	36	45	220.5	50	147	
BWM-46	Cabeza hexagonal	46 mm	78.5	390	36	45	225.5	50	147	
BWM-50	Cabeza hexagonal	50 mm	85	390	36	45	232	50	147	
BWM-55	Cabeza hexagonal	55 mm	87.5	390	36	45	234.5	50	147	
BWM-60	Cabeza hexagonal	60 mm	93	390	36	45	240	50	147	
BWM-65	Cabeza hexagonal	65 mm	97.5	390	36	45	244.5	50	147	
BWM-70	Cabeza hexagonal	70 mm	104.5	390	36	45	251.5	50	147	
BWM-75	Cabeza hexagonal	75 mm	113	390	36	45	260	50	147	
BWM-80	Cabeza hexagonal	80 mm	119.5	390	36	45	266.5	50	147	
BWM-85	Cabeza hexagonal	85 mm	130	390	36	45	277	50	147	
BWM-90	Cabeza hexagonal	90 mm	135.5	390	36	45	282.5	50	147	
BWM-95	Cabeza hexagonal	95 mm	143	390	36	45	290	50	147	
BWM-100	Cabeza hexagonal	100 mm	148	390	36	45	295	50	147	

**HTWP | BOMBAS PARA LLAVE DINAMOMÉTRICA - LÍNEA ESTÁNDAR**

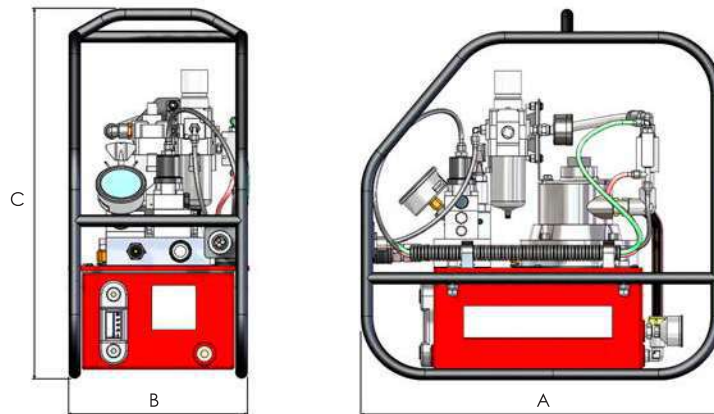


Presión de trabajo de 700 bar

Funcionamiento de dos etapas

Opciones neumáticas o eléctricas

- ▶ Compatibles para su uso con llaves dinamométricas hidráulicas de las series TWS-N y TWH-N
- ▶ Funcionamiento de dos etapas con tasa de caudal a baja presión de hasta 6.1 litros por minuto
- ▶ Motor eléctrico monofásico de 110, 120, 220 o 230 V con función de autoretroceso
- ▶ Sistema de enfriamiento de aceite integral en todos los modelos neumáticos
- ▶ Manómetro de glicerina con doble escala (bar/psi)
- ▶ Válvula de alivio de presión del par de apriete establecido ajustable fácilmente
- ▶ Indicador visual de nivel de aceite del depósito en todos los modelos
- ▶ Manómetro y unidad lubricante, reguladora y filtrante equipados en todos los modelos neumáticos
- ▶ Capacidad del depósito de aceite de 5 litros
- ▶ Control remoto manual y colgante con cable de 3 metros para un uso fácil
- ▶ Incluyen estructura protectora de barras redondas equipada de fábrica



Número de modelo	Fuente de alimentación	Potencia del motor (kW)	Tasa de caudal (litros/minuto)		Presión de cambio (bar)	Peso (kg)	Dimensiones (mm)		
			baja presión	alta presión			A	B	C
HTWP2140P	7 bar	1.5	6.1	0.51	60	28	486	241	466
HTWP2141AR	110 voltios	0.75	3.7	0.34	60	34	486	241	466
HTWP2141ARH	120 voltios	0.75	4.4	0.4	60	34	486	241	466
HTWP2142AR	230 voltios	0.75	3.7	0.34	60	34	486	241	466
HTWP2142ARH	230 voltios	0.75	4.4	0.4	60	34	486	241	466

*Nota:* Las bombas con el sufijo "H" en el número de modelo se suministran con motor eléctrico de 60 Hz.

**TP | BOMBAS PARA LLAVE DINAMOMÉTRICA - SERIE PREMIUM**



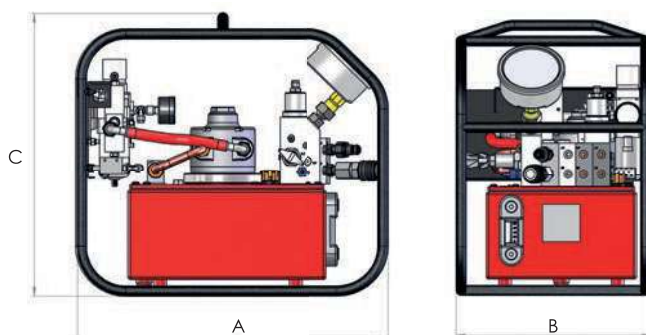
Presión de trabajo de 700 bar

Unidad de bomba de 3 etapas y alto caudal

Compactas y ligeras

**TPA - BOMBA AIRE**

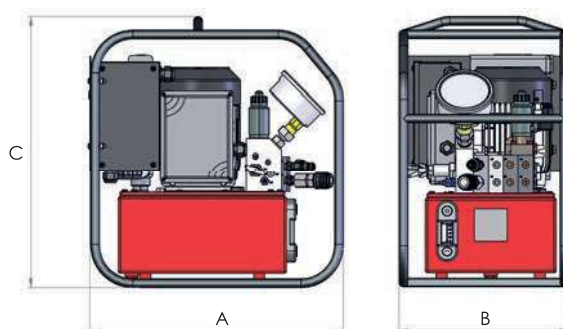
- ▶ Funcionamiento silencioso (<90 db)
- ▶ Se suministran con un set de acoples rápidos
- ▶ Sistema de enfriamiento del aire de escape por radiador de serie
- ▶ Válvula de alivio de presión del par de apriete establecido ajustable con tuerca de bloqueo
- ▶ Control remoto manual y colgante con cable de 5 metros para un uso fácil
- ▶ Distribuidor múltiple de 4 vías para el funcionamiento simultáneo de hasta 4 llaves dinamométricas
- ▶ Estructura de barras redondas para protección y transporte equipada de fábrica



Número de modelo	Fuente de alimentación	Manómetro	Lectura de manómetro	Tasa de caudal (l/m)			Capacidad de aceite (litros)	Máx. temp. aceite (°C)	Peso incl. aceite (kg)	Dimensiones (mm)		
				1.ª etapa (0-65 bar)	2.ª etapa (65-325 bar)	3.ª etapa (325-700 bar)				A	B	C
TPA07A	7 bar neumático	analógico	bar/psi	7	1.6	0.8	7	80°	30	486	311	440

**TPE-M - BOMBA ELÉCTRICA, CICLO MANUAL**

- ▶ Funcionamiento silencioso (<88 db)
- ▶ Se suministran con un set de acoples rápidos
- ▶ Enfriado automático de aceite mediante intercambiador de calor
- ▶ Válvula de alivio de presión del par de apriete establecido ajustable con tuerca de bloqueo
- ▶ Mando a distancia de una sola tecla con parada de emergencia y cable de 5 metros
- ▶ Distribuidor múltiple de 4 vías para el funcionamiento simultáneo de hasta 4 llaves dinamométricas
- ▶ Estructura de barras redondas para protección y transporte equipada de fábrica

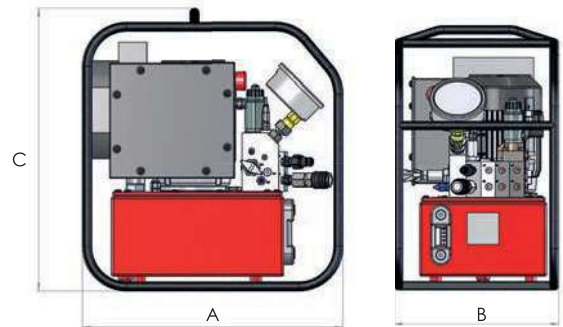


Número de modelo	Fuente de alimentación	Manómetro	Lectura de manómetro	Tasa de caudal (l/m)			Capacidad de aceite (litros)	Máx. temp. aceite (°C)	Peso incl. aceite (kg)	Dimensiones (mm)		
				1.ª etapa (0-65 bar)	2.ª etapa (65-325 bar)	3.ª etapa (325-700 bar)				A	B	C
TPE15AM	110V-1Ph-50 Hz	analógico	bar/psi	6.5	1.5	0.75	7	80°	39	471	311	501
TPE16AM	120V-1Ph-60 Hz	analógico	bar/psi	7.8	1.8	0.9	7	80°	39	471	311	501
TPE25AM	230V-1Ph-50 Hz	analógico	bar/psi	6.5	1.5	0.75	7	80°	39	471	311	501
TPE26AM	230V-1Ph-60 Hz	analógico	bar/psi	7.8	1.8	0.9	7	80°	39	471	311	501

**TP | BOMBAS PARA LLAVE DINAMOMÉTRICA - SERIE PREMIUM**

**TPE - BOMBA ELÉCTRICA, CICLO AUTOMÁTICO**

- ▶ Opción de funcionamiento manual con autoretroceso o funcionamiento completamente automático
- ▶ Funcionamiento silencioso (<88 db)
- ▶ Se suministran con un set de acoples rápidos
- ▶ Enfriado automático mediante intercambiador de calor equipado de serie
- ▶ Válvula de alivio de presión del par de apriete establecido ajustable con tuerca de bloqueo
- ▶ Opciones de manómetro analógico o digital
- ▶ Control remoto manual y colgante con cable de 5 metros para un uso fácil
- ▶ Distribuidor múltiple de 4 vías para el funcionamiento simultáneo de hasta 4 llaves dinamométricas
- ▶ Estructura de barras redondas para protección y transporte equipada de fábrica



Número de modelo	Fuente de alimentación	Manómetro	Lectura de manómetro	Tasa de caudal (l/m)			Capacidad de aceite (litros)	Máx. temp. aceite (°C)	Peso incl. aceite (kg)	Dimensiones (mm)		
				1.ª etapa (0-65 bar)	2.ª etapa (65-325 bar)	3.ª etapa (325-700 bar)				A	B	C
TPE15A	110V-1Ph-50 Hz	analógico	bar/psi	6.5	1.5	0.75	7	80°	39	466	311	501
TPE15D	110V-1Ph-50 Hz	digital	bar/psi/Nm/lbf.ft	6.5	1.5	0.75	7	80°	39	466	311	501
TPE16A	120V-1Ph-60 Hz	analógico	bar/psi	7.8	1.8	0.9	7	80°	39	466	311	501
TPE16D	120V-1Ph-60 Hz	digital	bar/psi/Nm/lbf.ft	7.8	1.8	0.9	7	80°	39	466	311	501
TPE25A	230V-1Ph-50 Hz	analógico	bar/psi	6.5	1.5	0.75	7	80°	39	466	311	501
TPE25D	230V-1Ph-50 Hz	digital	bar/psi/Nm/lbf.ft	6.5	1.5	0.75	7	80°	39	466	311	501
TPE26A	230V-1Ph-60 Hz	analógico	bar/psi	7.8	1.8	0.9	7	80°	39	466	311	501
TPE26D	230V-1Ph-60 Hz	digital	bar/psi/Nm/lbf.ft	7.8	1.8	0.9	7	80°	39	466	311	501
TPE45A	400V-3Ph-50 Hz	analógico	bar/psi	6.5	1.5	0.75	7	80°	39	466	311	501
TPE45D	400V-3Ph-50 Hz	digital	bar/psi/Nm/lbf.ft	6.5	1.5	0.75	7	80°	39	466	311	501
TPE46A	480V-3Ph-60 Hz	analógico	bar/psi	7.8	1.8	0.9	7	80°	39	466	311	501
TPE46D	480V-3Ph-60 Hz	digital	bar/psi/Nm/lbf.ft	7.8	1.8	0.9	7	80°	39	466	311	501

**SET DE ACOPLES OPCIONALES**

Sets de acoples opcionales para el funcionamiento simultáneo de varias llaves dinamométricas (se suministra con un set equipado de serie)

Número de modelo	Descripción
TP-CS1	Set único de acoples de cara plana macho/hembra para utilizar simultáneamente dos llaves hidráulicas
TP-CS2	Set doble de acoples de cara plana macho/hembra para utilizar simultáneamente tres llaves hidráulicas
TP-CS3	Set triple de acoples de cara plana macho/hembra para utilizar simultáneamente cuatro llaves hidráulicas

**ACCESORIOS PARA BOMBAS Y LLAVES DINAMOMÉTRICAS**



Longitudes de manguera de hasta 100 metros

Suministrados con acoplamientos rápidos

Presión de trabajo de 700 bar

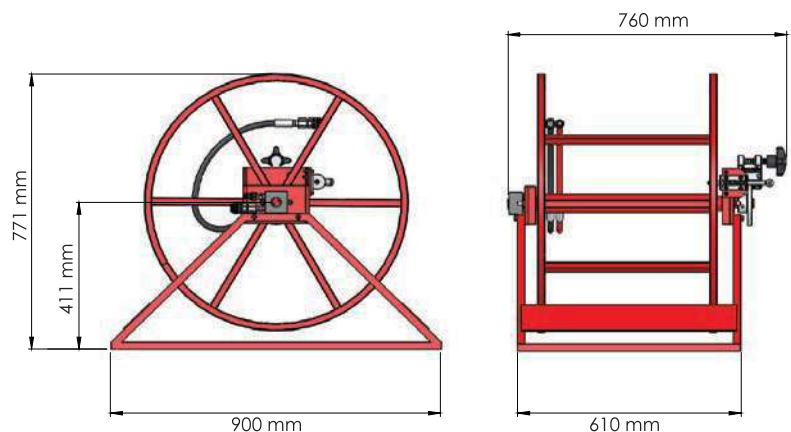
**JUEGOS DE MANGUERA CON ACOPLER PARA LLAVE DINAMOMÉTRICA**

- ▶ Mangueras dobles de alta calidad para llaves dinamométricas hidráulicas
- ▶ Presión de trabajo máxima de 700 bar con factor de seguridad de 4:1
- ▶ Empuñaduras con aliviador protector de presión en ambos extremos diseñadas de forma ergonómica

Número de modelo	Descripción	Peso (kg)
HTWH4	Mangueras dobles con acoples de conexión rápida, longitud 4 metros	3.5
HTWH5	Mangueras dobles con acoples de conexión rápida, longitud 5 metros	3.8
HTWH6	Mangueras dobles con acoples de conexión rápida, longitud 6 metros	4.6
HTWH8	Mangueras dobles con acoples de conexión rápida, longitud 8 metros	5.3
HTWH10	Mangueras dobles con acoples de conexión rápida, longitud 10 metros	6.8
HTWH50	Mangueras dobles con acoples de conexión rápida, longitud 50 metros	31.2
HTWH75	Mangueras dobles con acoples de conexión rápida, longitud 75 metros	46.6
HTWH100	Mangueras dobles con acoples de conexión rápida, longitud 100 metros	61.7
CF4F	Mitad de acople hembra, 1/4" NPT hembra	0.3
CM4F	Mitad de acople macho, 1/4" NPT hembra	0.3

**CARRETE PORTAMANGUERAS PARA LLAVE DINAMOMÉTRICA HTWR1**

- ▶ Acomoda mangueras dobles de hasta 100 metros de longitud
- ▶ Se suministra con una manguera doble de guía de 0.5 metros para la conexión fácil a las mangueras principales
- ▶ El freno de disco permite el control de la velocidad de liberación de la manguera
- ▶ Peso 37 kg



*Nota: Recomendamos el uso del carrete portamangueras HTWR1 con longitudes de manguera de 50 metros o más.*