



TENSIONADORES DE PERNOS

SERIE IMPERIAL SBT 104

Tensionadores de pernos de lado superior con retorno por resorte

COMPONENTES SBT - SERIE IMPERIAL 105

Componentes de tensionadores de pernos

SERIE MÉTRICA SBT 106

Tensionadores de pernos de lado superior con retorno por resorte

COMPONENTES SBT - SERIE MÉTRICA 107

Componentes de tensionadores de pernos

SERIE IMPERIAL STS 108

Tensionadores de pernos de lado superior

COMPONENTES STS - SERIE IMPERIAL 109

Componentes de tensionadores de pernos

SERIE MÉTRICA STS 110

Tensionadores de pernos de lado superior

COMPONENTES STS - SERIE MÉTRICA 111

Componentes de tensionadores de pernos

SERIE IMPERIAL STU 112

Tensionadores de pernos para uso submarino

SERIE MÉTRICA STU 113

Tensionadores de pernos para uso submarino

SERIE IMPERIAL HTN 114

Tuercas hidráulicas tensionadoras

SERIE MÉTRICA HTN 115

Tuercas hidráulicas tensionadoras

BOMBAS PARA TENSIONADORES DE PERNOS 116

Bombas manuales y de accionamiento neumático para Tensionadores de Pernos

ACCESORIOS PARA TENSIONADORES DE PERNOS 117

Mangueras, acoples y carrete portamangueras

SBT | TENSIONADORES DE PERNOS CON RETORNO POR RESORTE - SISTEMA IMPERIAL

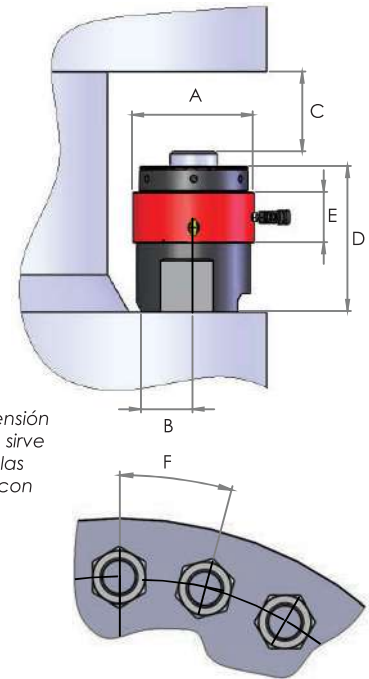


Capacidades de 457 a 2649 kN

Tamaños de perno de 1 ¼" a 4" de diámetro

Presión de trabajo máxima de 1500 bar

- ▶ Diseño de simple efecto con retracción del pistón por resorte
- ▶ Construcción en acero de aleación de alta calidad con pistón nitrocarburado resistente a la corrosión
- ▶ Indicador de carrera máxima para advertir de la extensión excesiva del pistón
- ▶ Dispositivo limitador de carrera de seguridad para proteger de lesiones al operario
- ▶ Juntas auto-energizadas para un mejor rendimiento y una mayor durabilidad a alta presión
- ▶ Acoples rápidos duales de entrada y salida para una conexión fácil de varios tensionadores
- ▶ Diseñados para la mayoría de tamaños de bridas ANSI y API y algunas bridas compactas
- ▶ Accesorios intercambiables para cubrir varios tamaños de perno usando el mismo tensionador
- ▶ Tiradores roscados de tamaño no estándar disponibles con tiempo de envío reducido
- ▶ Tensionadores de fabricación especial y diseños personalizado disponibles bajo pedido



Número de modelo	Tamaño de rosca del perno	Roscas por pulgada	Capacidad		Área efectiva (cm ²)	Carrera (mm)	Peso (kg)	Dimensiones (mm)					
			kN	toneladas				A	B	C (mín.)	D	E	F
SBT2-125B1	1 ¼"	8	457	46.6	30.5	15	4.0	102	39	127	164	91	74
SBT2-137B1	1 ⅜"	8	457	46.6	30.5	15	4.0	102	39	127	164	91	77
SBT2-150B1	1 ½"	8	457	46.6	30.5	15	4.0	102	39	123	164	91	80
SBT3-162B1	1 ⅝"	8	822	83.8	54.8	15	6.7	137	47	146	188	94	92
SBT3-175B1	1 ¾"	8	822	83.8	54.8	15	6.7	137	47	143	188	94	93
SBT3-175B2	1 ¾"	8	822	83.8	54.8	15	7.2	137	50	148	193	94	94
SBT3-187B1	1 ⅞"	8	822	83.8	54.8	15	6.7	137	47	139	188	94	97
SBT3-187B2	1 ⅞"	8	822	83.8	54.8	15	7.2	137	50	144	193	94	104
SBT3-200B2	2"	8	822	83.8	54.8	15	7.2	137	50	141	193	94	104
SBT4-187B1	1 ⅞"	8	1264	128.9	84.3	15	11.0	167	50	147	197	97	104
SBT4-200B1	2"	8	1264	128.9	84.3	15	11.0	167	50	143	197	97	104
SBT4-200B2	2"	8	1264	128.9	84.3	15	12.2	167	62	155	213	97	106
SBT4-225B2	2 ¼"	8	1264	128.9	84.3	15	12.2	167	62	150	213	97	121
SBT4-250B2	2 ½"	8	1264	128.9	84.3	15	12.2	167	62	145	213	97	127
SBT5-250B1	2 ½"	8	1833	186.9	122.2	15	16.5	209	73	162	229	102	134
SBT5-275B1	2 ¾"	8	1833	186.9	122.2	15	16.5	209	73	156	229	102	140
SBT5-300B1	3"	8	1833	186.9	122.2	15	16.5	209	73	149	229	102	147
SBT6-300B1	3"	8	2649	270	176.6	15	24.0	246	84	174	254	103	161
SBT6-325B1	3 ¼"	8	2649	270	176.6	15	24.0	246	84	169	254	103	167
SBT6-350B1	3 ½"	8	2649	270	176.6	15	24.0	246	84	162	254	103	172
SBT6-375B3	3 ¾"	8	2649	270	176.6	15	29.6	246	105	194	295	103	191
SBT6-400B3	4"	8	2649	270	176.6	15	29.6	246	105	189	295	103	196

Nota: El peso se refiere exclusivamente a la célula de carga y al puente. El peso total del conjunto completo depende del tamaño del tirador y de la boca giratoria de la tuerca seleccionados. Las palancas de mano no están incluidas. Hi-Force recomienda una palanca de mano por cada cuatro tensionadores.

SBT | COMPONENTES DE TENSIONADORES DE PERNOS - SISTEMA IMPERIAL



Para tensionadores de retorno por resorte SBT de sistema imperial

Diseño modular para una mayor flexibilidad

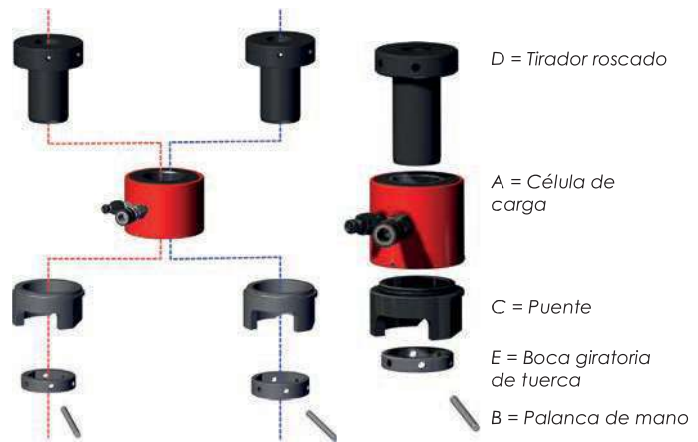
Opción versátil y rentable

- ▶ Modifican el conjunto de tensionador SBT existente para otro tamaño de rosca, dentro de la serie del tensionador
- ▶ Todos los componentes o sets de conversión seleccionados deben tener el mismo sufixo que el tamaño de tensionador objetivo

Ejemplos:

- ▶ Para cambiar de SBT3-162B1 a SBT3-187B1 solamente se necesitaría el juego de conversión CKS3-187B1.
- ▶ Para cambiar de SBT3-187B1 a SBT3-200B2 solamente se necesitaría el juego de conversión CKS3-200B2 y el puente STS3-B2.

Principio del tensionadores de pernos con retorno por muelle SBT



- Indica menor tamaño del puente en la misma serie del tensionador
- Indica mayor tamaño del puente en la misma serie del tensionador
- Indica un tamaño de puente en la misma serie del tensionador

NO mezcle componentes de diferentes líneas de color. Los modelos SBT2 y SBT5 solamente tienen un tamaño de puente tensionador (B1)

Tensionador completo		Componentes individuales					D y E
Número de modelo	Rosca del perno	A Célula de carga	B Palanca de mano	C Puente	D Tirador roscado	E Boca giratoria	Juego de conversión completo
Para serie de tensionadores SBT2							
SBT2-125B1	1 1/4"				TPS2-125B1	RS2-51B1	CKS2-125B1
SBT2-137B1	1 3/8"	SBT2-LC	TTB08	STS2-B1	TPS2-137B1	RS2-56B1	CKS2-137B1
SBT2-150B1	1 1/2"				TPS2-150B1	RS2-60B1	CKS2-150B1
Para serie de tensionadores SBT3							
SBT3-162B1	1 5/8"				TPS3-162B1	RS3-65B1	CKS3-162B1
SBT3-175B1	1 3/4"			STS3-B1	TPS3-175B1	RS3-70B1	CKS3-175B1
SBT3-187B1	1 7/8"				TPS3-187B1	RS3-75B1	CKS3-187B1
SBT3-175B2	1 3/4"	SBT3-LC	TTB10		TPS3-175B2	RS3-70B2	CKS3-175B2
SBT3-187B2	1 7/8"			STS3-B2	TPS3-187B2	RS3-75B2	CKS3-187B2
SBT3-200B2	2"				TPS3-200B2	RS3-80B2	CKS3-200B2
Para serie de tensionadores SBT4							
SBT4-187B1	1 7/8"				TPS4-187B1	RS4-75B1	CKS4-187B1
SBT4-200B1	2"			STS4-B1	TPS4-200B1	RS4-80B1	CKS4-200B1
SBT4-200B2	2"	SBT4-LC	TTB10		TPS4-200B2	RS4-80B2	CKS4-200B2
SBT4-225B2	2 1/4"			STS4-B2	TPS4-225B2	RS4-90B2	CKS4-225B2
SBT4-250B2	2 1/2"				TPS4-250B2	RS4-98B2	CKS4-250B2
Para serie de tensionadores SBT5							
SBT5-250B1	2 1/2"				TPS5-250B1	RS5-100B1	CKS5-250B1
SBT5-275B1	2 3/4"	SBT5-LC	TTB14	STS5-B1	TPS5-275B1	RS5-108B1	CKS5-275B1
SBT5-300B1	3"				TPS5-300B1	RS5-118B1	CKS5-300B1
Para serie de tensionadores SBT6							
SBT6-300B1	3"				TPS6-300B1	RS6-118B1	CKS6-300B1
SBT6-325B1	3 1/4"			STS6-B1	TPS6-325B1	RS6-127B1	CKS6-325B1
SBT6-350B1	3 1/2"	SBT6-LC	TTB14		TPS6-350B1	RS6-137B1	CKS6-350B1
SBT6-375B3	3 3/4"				TPS6-375B3	RS6-146B3	CKS6-375B3
SBT6-400B3	4"			STS6-B3	TPS6-400B3	RS6-156B3	CKS6-400B3

Nota: No olvide comprobar la compatibilidad del puente con los modelos SBT3, SBT4 y SBT6 al pedir los componentes.

SBT | TENSIONADORES DE PERNOS CON RETORNO POR RESORTE - SISTEMA MÉTRICO

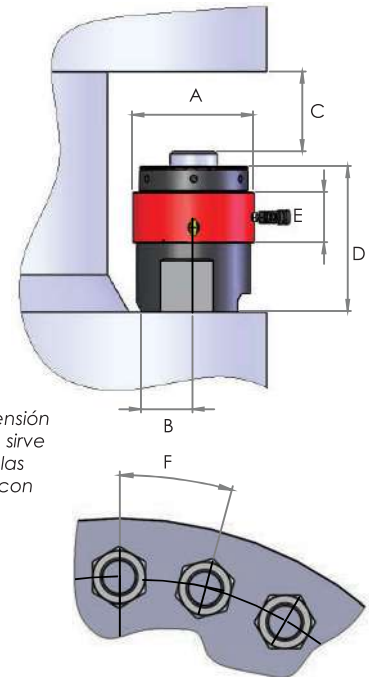


Capacidades de 457 a 2649 kN

Tamaños de perno con diámetro de M30 a M100

Presión de trabajo máxima de 1500 bar

- ▶ Diseño de simple efecto con retracción del pistón por resorte
- ▶ Construcción en acero de aleación de alta calidad con pistón nitrocarburado resistente a la corrosión
- ▶ Indicador de carrera máxima para advertir de la extensión excesiva del pistón
- ▶ Dispositivo limitador de carrera de seguridad para proteger de lesiones al operario
- ▶ Juntas auto-energizadas para un mejor rendimiento y una mayor durabilidad a alta presión
- ▶ Acoples rápidos duales de entrada y salida para una conexión fácil de varios tensionadores
- ▶ Diseñados para la mayoría de tamaños de bridas ANSI y API y algunas bridas compactas
- ▶ Accesorios intercambiables para cubrir varios tamaños de perno usando el mismo tensionador
- ▶ Tiradores roscados de tamaño no estándar disponibles con tiempo de envío reducido
- ▶ Tensionadores de fabricación especial y diseños personalizado disponibles bajo pedido



Nota: La dimensión F únicamente sirve de guía para las aplicaciones con bridas ANSI

Número de modelo	Tamaño de rosca del perno	Paso de la rosca	Capacidad kN	Capacidad toneladas	Área efectiva (cm ²)	Carrera (mm)	Peso (kg)	Dimensiones (mm)						
								A	B	C (mín.)	D	E	F	
SBT2-M30B1	M30	3.5	457	46.6	30.5	15	4.0	102	39	132	164	91	71	
SBT2-M33B1	M33	3.5	457	46.6	30.5	15	4.0	102	39	127	164	91	74	
SBT2-M36B1	M36	4	457	46.6	30.5	15	4.0	102	39	123	164	91	77	
SBT2-M39B1	M39	4	457	46.6	30.5	15	4.0	102	39	123	164	91	80	
SBT3-M42B1	M42	4.5	822	83.8	54.8	15	6.7	137	47	145	188	94	91	
SBT3-M45B1	M45	4.5	822	83.8	54.8	15	6.7	137	47	142	188	94	105	
SBT3-M45B2	M45	4.5	822	83.8	54.8	15	6.9	137	47	147	193	94	97	
SBT3-M48B1	M48	5	822	83.8	54.8	15	6.7	137	47	139	188	94	105	
SBT3-M48B2	M48	5	822	83.8	54.8	15	6.9	137	47	144	193	94	105	
SBT3-M52B2	M52	5	822	83.8	54.8	15	6.9	137	47	140	193	94	97	
SBT4-M48B1	M48	5	1264	128.9	84.3	15	11.0	167	50	150	197	97	105	
SBT4-M52B1	M52	5	1264	128.9	84.3	15	11.0	167	50	145	197	97	108	
SBT4-M52B2	M52	5	1264	128.9	84.3	15	12.2	167	62	160	213	97	120	
SBT4-M56B2	M56	5.5	1264	128.9	84.3	15	12.2	167	62	155	213	97	120	
SBT4-M60B2	M60	5.5	1264	128.9	84.3	15	12.2	167	62	150	213	97	124	
SBT4-M64B2	M64	6	1264	128.9	84.3	15	12.2	167	62	145	213	97	126	
SBT5-M64B1	M64	6	1833	186.9	122.2	15	16.5	209	73	164	229	102	134	
SBT5-M68B1	M68	6	1833	186.9	122.2	15	16.5	209	73	159	229	102	136	
SBT5-M72B1	M72	6	1833	186.9	122.2	15	16.5	209	73	156	229	102	139	
SBT5-M76B1	M76	6	1833	186.9	122.2	15	16.5	209	73	149	229	102	142	
SBT6-M76B1	M76	6	2649	270	176.6	15	24.0	246	84	176	254	103	158	
SBT6-M80B1	M80	6	2649	270	176.6	15	24.0	246	84	172	254	103	160	
SBT6-M85B1	M85	6	2649	270	176.6	15	24.0	246	84	169	254	103	162	
SBT6-M90B1	M90	6	2649	270	176.6	15	24.0	246	84	162	254	103	170	
SBT6-M95B3	M95	6	2649	270	176.6	15	29.6	246	96	194	295	103	184	
SBT6-M100B3	M100	6	2649	270	176.6	15	29.6	246	96	189	295	103	190	

Nota: El peso se refiere exclusivamente a la célula de carga y al puente. El peso total del conjunto completo depende del tamaño del extractor y de la boca giratoria de la tuerca seleccionados. Las palancas de mano no están incluidas. Hi-Force recomienda una palanca de mano por cada cuatro tensionadores.

SBT | COMPONENTES DE TENSIONADORES DE PERNOS - SISTEMA MÉTRICO



Para tensionadores de retorno por muelle SBT de sistema métrico

Diseño modular para una mayor flexibilidad

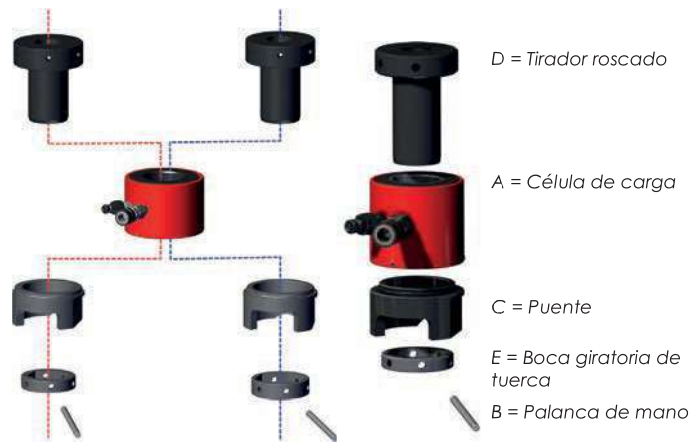
Opción versátil y rentable

- Modifican el conjunto de tensionador SBT existente para otro tamaño de rosca, dentro de la serie del tensionador
- Todos los componentes o juegos de conversión seleccionados deben tener el mismo sufijo que el tamaño de tensionador objetivo

Ejemplos:

- Para cambiar de SBT3-M42B1 a SBT3-M48B1 solamente se necesitaría el juego de conversión CKS3-M48B1.
- Para cambiar de SBT3-M48B1 a SBT3-M52B2 solamente se necesitaría el juego de conversión CKS3-M52B2 y el puente STS3-B2.

Principio del tensionadores de pernos con retorno por muelle SBT



- Indica menor tamaño del puente en la misma serie del tensionador
- Indica mayor tamaño del puente en la misma serie del tensionador
- Indica un tamaño de puente en la misma serie del tensionador

NO mezcle componentes de diferentes líneas de color. Los modelos SBT2 y SBT5 solamente tienen un tamaño de puente tensionador (B1)

Tensionador completo		Componentes individuales					D y E
Número de modelo	Rosca del perno	A Célula de carga	B Palanca de mano	C Puente	D Tirador roscado	E Boca giratoria	Juego de conversión completo
Para serie de tensionadores SBT2							
SBT2-M30B1	M30	SBT2-LC	TTB08	STS2-B1	TPS2-M30B1	RS2-46B1	CKS2-M30B1
SBT2-M33B1	M33				TPS2-M33B1	RS2-51B1	CKS2-M33B1
SBT2-M36B1	M36				TPS2-M36B1	RS2-56B1	CKS2-M36B1
SBT2-M39B1	M39				TPS2-M39B1	RS2-60B1	CKS2-M39B1
Para serie de tensionadores SBT3							
SBT3-M42B1	M42	SBT3-LC	TTB10	STS3-B1	TPS3-M42B1	RS3-65B1	CKS3-M42B1
SBT3-M45B1	M45				TPS3-M45B1	RS3-70B1	CKS3-M45B1
SBT3-M48B1	M48				TPS3-M48B1	RS3-75B1	CKS3-M48B1
SBT3-M45B2	M45			STS3-B2	TPS3-M45B2	RS3-70B2	CKS3-M45B2
SBT3-M48B2	M48				TPS3-M48B2	RS3-75B2	CKS3-M48B2
SBT3-M52B2	M52				TPS3-M52B2	RS3-80B2	CKS3-M52B2
Para serie de tensionadores SBT4							
SBT4-M48B1	M48	SBT4-LC	TTB10	STS4-B1	TPS4-M48B1	RS4-75B1	CKS4-M48B1
SBT4-M52B1	M52				TPS4-M52B1	RS4-80B1	CKS4-M52B1
SBT4-M52B2	M52			STS4-B2	TPS4-M52B2	RS4-80B2	CKS4-M52B2
SBT4-M56B2	M56				TPS4-M56B2	RS4-85B2	CKS4-M56B2
SBT4-M60B2	M60				TPS4-M60B2	RS4-90B2	CKS4-M60B2
SBT4-M64B2	M64				TPS4-M64B2	RS4-95B2	CKS4-M64B2
Para serie de tensionadores SBT5							
SBT5-M64B1	M64	SBT5-LC	TTB14	STS5-B1	TPS5-M64B1	RS5-95B1	CKS5-M64B1
SBT5-M68B1	M68				TPS5-M68B1	RS5-100B1	CKS5-M68B1
SBT5-M72B1	M72				TPS5-M72B1	RS5-105B1	CKS5-M72B1
SBT5-M76B1	M76				TPS5-M76B1	RS5-110B1	CKS5-M76B1
Para serie de tensionadores SBT6							
SBT6-M76B1	M76	SBT6-LC	TTB14	STS6-B1	TPS6-M76B1	RS6-110B1	CKS6-M76B1
SBT6-M80B1	M80				TPS6-M80B1	RS6-115B1	CKS6-M80B1
SBT6-M85B1	M85				TPS6-M85B1	RS6-120B1	CKS6-M85B1
SBT6-M90B1	M90				TPS6-M90B1	RS6-130B1	CKS6-M90B1
SBT6-M95B3	M95			STS6-B3	TPS6-M95B3	RS6-135B3	CKS6-M95B3
SBT6-M100B3	M100				TPS6-M100B3	RS6-146B3	CKS6-M100B3

Nota: No olvide comprobar la compatibilidad del puente con los modelos SBT3, SBT4 y SBT6 al pedir los componentes.

STS | TENSIONADORES DE PERNOS DE LADO SUPERIOR - SISTEMA IMPERIAL

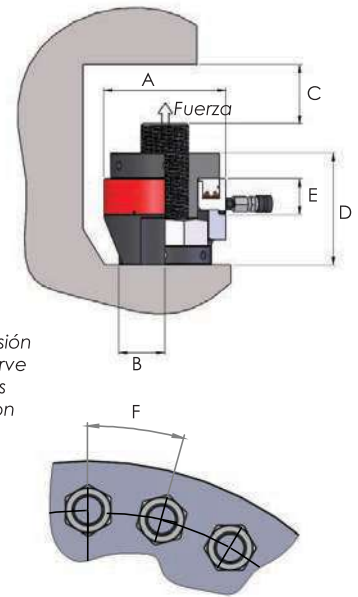


Capacidades de 234 a 2649 kN

Tamaños de perno de 3/4" a 4" de diámetro

Presión de trabajo de 1500 bar

- ▶ Diseño de simple efecto con retracción del pistón manual
- ▶ Construcción en acero de aleación de alta calidad con pistón nitrocarburado resistente a la corrosión
- ▶ Indicador de carrera máxima para advertir de la extensión excesiva del pistón
- ▶ Juntas auto-energizadas para un mejor rendimiento y una mayor durabilidad a alta presión
- ▶ Acoples duales rápidos de entrada y salida para una conexión fácil de varios tensionadores
- ▶ Diseñados para la mayoría de tamaños de bridas ANSI y API y algunas bridas compactas
- ▶ Accesorios intercambiables para cubrir varios tamaños de perno usando el mismo tensionador
- ▶ Tiradores roscados de tamaño no estándar disponibles con tiempo de envío reducido
- ▶ Tensionadores de fabricación especial y diseños personalizado disponibles bajo pedido



Nota: La dimensión F únicamente sirve de guía para las aplicaciones con bridas ANSI

Número de modelo	Tamaño de rosca del perno	Roscas por pulgada	Capacidad		Área efectiva (cm ²)	Carrera (mm)	Peso (kg)	Dimensiones (mm)					
			kN	toneladas				A	B	C (mín.)	D	E	F
STS1-075B1	3/4"	10	234	23.9	15.6	10	1.7	74	28	74	90	45	51
STS1-087B1	7/8"	9	234	23.9	15.6	10	1.7	74	28	74	90	45	54
STS1-100B2	1"	8	234	23.9	15.6	10	1.9	74	30	80	98	45	61
STS1-112B2	1 1/8"	8	234	23.9	15.6	10	1.9	74	30	80	98	45	64
STS2-125B1	1 1/4"	8	457	46.6	30.5	15	3.5	102	39	103	128	54	74
STS2-137B1	1 3/8"	8	457	46.6	30.5	15	3.5	102	39	103	128	54	77
STS2-150B1	1 1/2"	8	457	46.6	30.5	15	3.5	102	39	103	128	54	80
STS3-162B1	1 5/8"	8	822	83.8	54.8	15	6.1	133	47	115	150	56	92
STS3-175B1	1 3/4"	8	822	83.8	54.8	15	6.1	133	47	115	150	56	93
STS3-175B2	1 3/4"	8	822	83.8	54.8	15	6.3	133	50	117	155	56	104
STS3-187B1	1 7/8"	8	822	83.8	54.8	15	6.1	133	47	115	150	56	97
STS3-187B2	1 7/8"	8	822	83.8	54.8	15	6.3	133	50	117	155	56	104
STS3-200B2	2"	8	822	83.8	54.8	15	6.3	133	50	117	155	56	104
STS4-187B1	1 7/8"	8	1264	128.9	84.3	15	10.6	163	50	119	149	57	104
STS4-200B1	2"	8	1264	128.9	84.3	15	10.6	163	50	119	149	57	104
STS4-200B2	2"	8	1264	128.9	84.3	15	11.8	163	62	119	149	57	106
STS4-225B2	2 1/4"	8	1264	128.9	84.3	15	11.8	163	62	135	165	57	121
STS4-250B2	2 1/2"	8	1264	128.9	84.3	15	11.8	163	62	135	165	57	127
STS5-250B1	2 1/2"	8	1833	186.9	122.2	15	16.0	193	73	145	187	60	134
STS5-275B1	2 3/4"	8	1833	186.9	122.2	15	16.0	193	73	145	187	60	140
STS5-300B1	3"	8	1833	186.9	122.2	15	16.0	193	73	145	187	60	147
STS6-300B1	3"	8	2649	270	176.6	15	23.5	233	84	178	216	64	161
STS6-325B1	3 1/4"	8	2649	270	176.6	15	23.5	233	84	178	216	64	167
STS6-350B1	3 1/2"	8	2649	270	176.6	15	23.5	233	84	178	216	64	172
STS6-375B3	3 3/4"	8	2649	270	176.6	15	29.1	233	105	205	257	64	191
STS6-400B3	4"	8	2649	270	176.6	15	29.1	233	105	205	257	64	196

Nota: El peso se refiere exclusivamente a la célula de carga y al puente. El peso total del conjunto completo depende del tamaño del extractor y de la boca giratoria de la tuerca seleccionados. Las palancas de mano no están incluidas. Hi-Force recomienda una palanca de mano por cada cuatro tensionadores.

STS | COMPONENTES DE TENSIONADORES DE PERNOS - SISTEMA IMPERIAL



Para tensionadores STS de sistema imperial

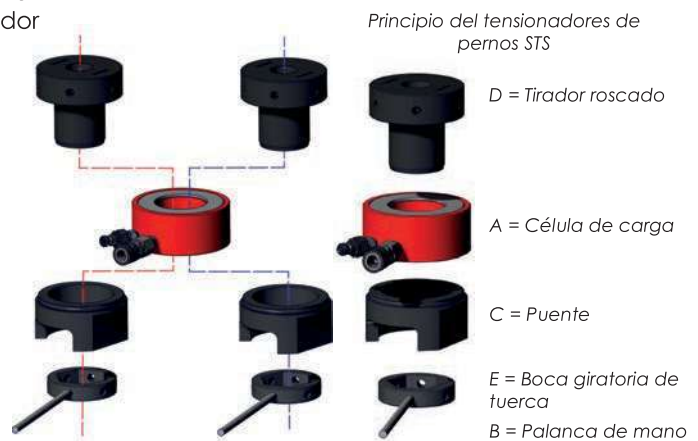
Diseño modular para una mayor flexibilidad

Opción versátil y rentable

- ▶ Modifican el conjunto de tensionador STS existente para otro tamaño de rosca, dentro de la serie del tensionador
- ▶ Todos los componentes o juegos de conversión seleccionados deben tener el mismo sufixo que el tamaño de tensionador objetivo
- ▶ Tiradores sin rosca se pueden suministrar contra pedido para los clientes que prefieran personalizar sus propias roscas no-estándar para satisfacer sus necesidades particulares de tensionado

Ejemplos:

- ▶ Para cambiar de STS3-162B1 a STS3-187B1 solamente se necesitaría el juego de conversión CK3-187B1.
- ▶ Para cambiar de STS3-187B1 a STS3-200B2 solamente se necesitaría el juego de conversión CK3-200B2 y el puente STS3-B2.



- Indica menor tamaño del puente en la misma serie del tensionador
- Indica mayor tamaño del puente en la misma serie del tensionador
- Indica un tamaño de puente en la misma serie del tensionador

NO mezcle componentes de diferentes líneas de color. Los modelos STS2 y STS5 solamente tienen un tamaño de puente tensionador (B1)

Tensionador completo Número de modelo	Rosca del perno	Componentes individuales					D y E Juego de conversión completo
		A Célula de carga	B Palanca de mano	C Puente	D Tirador roscado	E Boca giratoria	
Para serie de tensionadores STS1							
STS1-075B1	3/4"	STS1-LC	TTB06	STS1-B1	TP1-075B1	RS1-32B1	CK1-075B1
STS1-087B1	7/8"				TP1-087B1	RS1-37B1	CK1-087B1
STS1-100B2	1"			STS1-B2	TP1-100B2	RS1-41B2	CK1-100B2
STS1-112B2	1 1/8"				TP1-112B2	RS1-46B2	CK1-112B2
Para serie de tensionadores STS2							
STS2-125B1	1 1/4"	STS2-LC	TTB08	STS2-B1	TP2-125B1	RS2-51B1	CK2-125B1
STS2-137B1	1 3/8"				TP2-137B1	RS2-56B1	CK2-137B1
STS2-150B1	1 1/2"				TP2-150B1	RS2-60B1	CK2-150B1
Para serie de tensionadores STS3							
STS3-162B1	1 5/8"	STS3-LC	TTB10	STS3-B1	TP3-162B1	RS3-65B1	CK3-162B1
STS3-175B1	1 3/4"				TP3-175B1	RS3-70B1	CK3-175B1
STS3-187B1	1 7/8"			STS3-B2	TP3-187B1	RS3-75B1	CK3-187B1
STS3-175B2	1 3/4"				TP3-175B2	RS3-70B2	CK3-175B2
STS3-187B2	1 7/8"			STS3-B3	TP3-187B2	RS3-75B2	CK3-187B2
STS3-200B2	2"				TP3-200B2	RS3-80B2	CK3-200B2
Para serie de tensionadores STS4							
STS4-187B1	1 7/8"	STS4-LC	TTB10	STS4-B1	TP4-187B1	RS4-75B1	CK4-187B1
STS4-200B1	2"				TP4-200B1	RS4-80B1	CK4-200B1
STS4-200B2	2"			STS4-B2	TP4-200B2	RS4-80B2	CK4-200B2
STS4-225B2	2 1/4"				TP4-225B2	RS4-90B2	CK4-225B2
STS4-250B2	2 1/2"			TP4-250B2	RS4-98B2	CK4-250B2	
Para serie de tensionadores STS5							
STS5-250B1	2 1/2"	STS5-LC	TTB14	STS5-B1	TP5-250B1	RS5-100B1	CK5-250B1
STS5-275B1	2 3/4"				TP5-275B1	RS5-108B1	CK5-275B1
STS5-300B1	3"				TP5-300B1	RS5-118B1	CK5-300B1
Para serie de tensionadores STS6							
STS6-300B1	3"	STS6-LC	TTB14	STS6-B1	TP6-300B1	RS6-118B1	CK6-300B1
STS6-325B1	3 1/4"				TP6-325B1	RS6-127B1	CK6-325B1
STS6-350B1	3 1/2"			STS6-B3	TP6-350B1	RS6-137B1	CK6-350B1
STS6-375B3	3 3/4"				TP6-375B3	RS6-146B3	CK6-375B3
STS6-400B3	4"			TP6-400B3	RS6-156B3	CK6-400B3	

Nota: No olvide comprobar la compatibilidad del puente con los modelos STS1, STS3, STS4 y STS6 al pedir los componentes.

STS | TENSIONADORES DE PERNOS DE LADO SUPERIOR - SISTEMA MÉTRICO

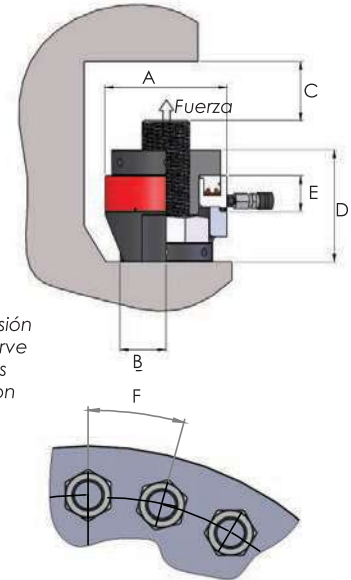


Capacidades de 234 a 2649 kN

Tamaños de perno con diámetro de M16 a M100

Presión de trabajo de 1500 bar

- ▶ Diseño de simple efecto con retracción del pistón manual
- ▶ Construcción en acero de aleación de alta calidad con pistón nitrocarburado resistente a la corrosión
- ▶ Indicador de carrera máxima para advertir de la extensión excesiva del pistón
- ▶ Juntas auto-energizadas para un mejor rendimiento y una mayor durabilidad a alta presión
- ▶ Acoples duales rápidos de entrada y salida para una conexión fácil de varios tensionadores
- ▶ Diseñados para la mayoría de tamaños de bridas ANSI y API y algunas bridas compactas
- ▶ Accesorios intercambiables para cubrir varios tamaños de perno usando el mismo tensionador
- ▶ Tiradores roscados de tamaño no estándar disponibles con tiempo de envío reducido
- ▶ Tensionadores de fabricación especial y diseños personalizado disponibles bajo pedido



Nota: La dimensión F únicamente sirve de guía para las aplicaciones con bridas ANSI

Número de modelo	Tamaño de rosca del perno	Paso de la rosca	Capacidad		Área efectiva (cm ²)	Carrera (mm)	Peso (kg)	Dimensiones (mm)					
			kN	toneladas				A	B	C (mín.)	D	E	F
STS1-M16B1	M16	2	234	23.9	15.6	10	1.7	74	28	74	90	45	47
STS1-M18B1	M18	2.5	234	23.9	15.6	10	1.7	74	28	74	90	45	49
STS1-M20B1	M20	2.5	234	23.9	15.6	10	1.7	74	28	74	90	45	51
STS1-M22B2	M22	2.5	234	23.9	15.6	10	1.9	74	30	80	98	45	56
STS1-M24B2	M24	3	234	23.9	15.6	10	1.9	74	30	80	98	45	59
STS1-M27B2	M27	3	234	23.9	15.6	10	1.9	74	30	80	98	45	61
STS2-M30B1	M30	3.5	457	46.6	30.5	15	3.5	102	39	103	128	54	71
STS2-M33B1	M33	3.5	457	46.6	30.5	15	3.5	102	39	103	128	54	74
STS2-M36B1	M36	4	457	46.6	30.5	15	3.5	102	39	103	128	54	77
STS2-M39B1	M39	4	457	46.6	30.5	15	3.5	102	39	103	128	54	80
STS3-M42B1	M42	4.5	822	83.8	54.8	15	6.1	133	47	115	150	56	91
STS3-M45B1	M45	4.5	822	83.8	54.8	15	6.1	133	47	115	150	56	94
STS3-M45B2	M45	4.5	822	83.8	54.8	15	6.3	133	50	117	155	56	105
STS3-M48B1	M48	5	822	83.8	54.8	15	6.1	133	47	115	150	56	97
STS3-M48B2	M48	5	822	83.8	54.8	15	6.3	133	50	117	155	56	105
STS3-M52B2	M52	5	822	83.8	54.8	15	6.3	133	50	117	155	56	105
STS4-M48B1	M48	5	1264	128.9	84.3	15	10.6	163	50	119	149	57	105
STS4-M52B1	M52	5	1264	128.9	84.3	15	10.6	163	50	119	149	57	108
STS4-M52B2	M52	5	1264	128.9	84.3	15	11.8	163	62	135	165	57	120
STS4-M56B2	M56	5.5	1264	128.9	84.3	15	11.8	163	62	135	165	57	120
STS4-M60B2	M60	5.5	1264	128.9	84.3	15	11.8	163	62	135	165	57	124
STS4-M64B2	M64	6	1264	128.9	84.3	15	11.8	163	62	135	165	57	126
STS5-M64B1	M64	6	1833	186.9	122.2	15	16.0	193	73	145	187	60	134
STS5-M68B1	M68	6	1833	186.9	122.2	15	16.0	193	73	145	187	60	136
STS5-M72B1	M72	6	1833	186.9	122.2	15	16.0	193	73	145	187	60	139
STS5-M76B1	M76	6	1833	186.9	122.2	15	16.0	193	73	145	187	60	142
STS6-M76B1	M76	6	2649	270	176.6	15	23.5	233	84	178	216	64	158
STS6-M80B1	M80	6	2649	270	176.6	15	23.5	233	84	178	216	64	160
STS6-M85B1	M85	6	2649	270	176.6	15	23.5	233	84	178	216	64	162
STS6-M90B1	M90	6	2649	270	176.6	15	23.5	233	84	178	216	64	170
STS6-M95B3	M95	6	2649	270	176.6	15	29.1	233	105	205	257	64	184
STS6-M100B3	M100	6	2649	270	176.6	15	29.1	233	105	205	257	64	190

Nota: El peso se refiere exclusivamente a la célula de carga y al puente. El peso total del conjunto completo depende del tamaño del extractor y de la boca giratoria de la tuerca seleccionados. Las palancas de mano no están incluidas. Hi-Force recomienda una palanca de mano por cada cuatro tensionadores.

STS | COMPONENTES DE TENSIONADORES DE PERNOS - SISTEMA MÉTRICO



Para tensionadores STS de sistema métrico

Diseño modular para una mayor flexibilidad

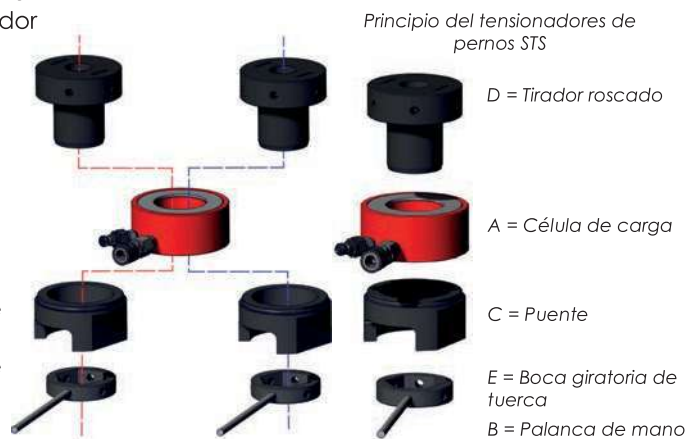
Opción versátil y rentable

- ▶ Modifican el conjunto de tensionador STS existente para otro tamaño de rosca, dentro de la serie del tensionador
- ▶ Todos los componentes o juegos de conversión seleccionados deben tener el mismo sufijo que el tamaño de tensionador objetivo
- ▶ Tiradores sin rosca se pueden suministrar contra pedido para los clientes que prefieran personalizar sus propias roscas no-estándar para satisfacer sus necesidades particulares de tensionado

Ejemplos:

- ▶ Para cambiar de STS3-M42B1 a STS3-M48B1 solamente se necesitaría el juego de conversión CK3-M48B1.
- ▶ Para cambiar de STS3-M48B1 a STS3-M52B2 solamente se necesitaría el juego de conversión CK3-M52B2 y el puente STS3-B2.

- Indica menor tamaño del puente en la misma serie del tensionador
- Indica mayor tamaño del puente en la misma serie del tensionador
- Indica un tamaño de puente en la misma serie del tensionador



NO mezcle componentes de diferentes líneas de color. Los modelos STS2 y STS5 solamente tienen un tamaño de puente tensionador (B1)

Tensionador completo		Componentes individuales					D y E
Número de modelo	Rosca del perno	A Célula de carga	B Palanca de mano	C Puente	D Tirador roscado	E Boca giratoria	Juego de conversión completo
Para serie de tensionadores STS1							
STS1-M16B1	M16	STS1-LC	TTB06	STS1-B1	TP1-M16B1	RS1-24B1	CK1-M16B1
STS1-M18B1	M18				TP1-M18B1	RS1-27B1	CK1-M18B1
STS1-M20B1	M20				TP1-M20B1	RS1-30B1	CK1-M20B1
STS1-M22B2	M22			STS1-B2	TP1-M22B2	RS1-32B2	CK1-M22B2
STS1-M24B2	M24				TP1-M24B2	RS1-37B2	CK1-M24B2
STS1-M27B2	M27				TP1-M27B2	RS1-41B2	CK1-M27B2
Para serie de tensionadores STS2							
STS2-M30B1	M30	STS2-LC	TTB08	STS2-B1	TP2-M30B1	RS2-46B1	CK2-M30B1
STS2-M33B1	M33				TP2-M33B1	RS2-51B1	CK2-M33B1
STS2-M36B1	M36				TP2-M36B1	RS2-56B1	CK2-M36B1
STS2-M39B1	M39				TP2-M39B1	RS2-60B1	CK2-M39B1
Para serie de tensionadores STS3							
STS3-M42B1	M42	STS3-LC	TTB10	STS3-B1	TP3-M42B1	RS3-65B1	CK3-M42B1
STS3-M45B1	M45				TP3-M45B1	RS3-70B1	CK3-M45B1
STS3-M48B1	M48				TP3-M48B1	RS3-75B1	CK3-M48B1
STS3-M45B2	M45			STS3-B2	TP3-M45B2	RS3-70B2	CK3-M45B2
STS3-M48B2	M48				TP3-M48B2	RS3-75B2	CK3-M48B2
STS3-M52B2	M52				TP3-M52B2	RS3-80B2	CK3-M52B2
Para serie de tensionadores STS4							
STS4-M48B1	M48	STS4-LC	TTB10	STS4-B1	TP4-M48B1	RS4-75B1	CK4-M48B1
STS4-M52B1	M52				TP4-M52B1	RS4-80B1	CK4-M52B1
STS4-M52B2	M52				TP4-M52B2	RS4-80B2	CK4-M52B2
STS4-M56B2	M56			STS4-B2	TP4-M56B2	RS4-85B2	CK4-M56B2
STS4-M60B2	M60				TP4-M60B2	RS4-90B2	CK4-M60B2
STS4-M64B2	M64				TP4-M64B2	RS4-95B2	CK4-M64B2
Para serie de tensionadores STS5							
STS5-M64B1	M64	STS5-LC	TTB14	STS5-B1	TP5-M64B1	RS5-95B1	CK5-M64B1
STS5-M68B1	M68				TP5-M68B1	RS5-100B1	CK5-M68B1
STS5-M72B1	M72				TP5-M72B1	RS5-105B1	CK5-M72B1
STS5-M76B1	M76				TP5-M76B1	RS5-110B1	CK5-M76B1
Para serie de tensionadores STS6							
STS6-M76B1	M76	STS6-LC	TTB14	STS6-B1	TP6-M76B1	RS6-110B1	CK6-M76B1
STS6-M80B1	M80				TP6-M80B1	RS6-115B1	CK6-M80B1
STS6-M85B1	M85				TP6-M85B1	RS6-120B1	CK6-M85B1
STS6-M90B1	M90			STS6-B3	TP6-M90B1	RS6-130B1	CK6-M90B1
STS6-M95B3	M95				TP6-M95B3	RS6-135B3	CK6-M95B3
STS6-M100B3	M100				TP6-M100B3	RS6-146B3	CK6-M100B3

Nota: No olvide comprobar la compatibilidad del puente con los modelos STS1, STS3, STS4 y STS6 al pedir los componentes.

STU | TENSIONADORES DE PERNOS DE USO SUBMARINO - SISTEMA IMPERIAL

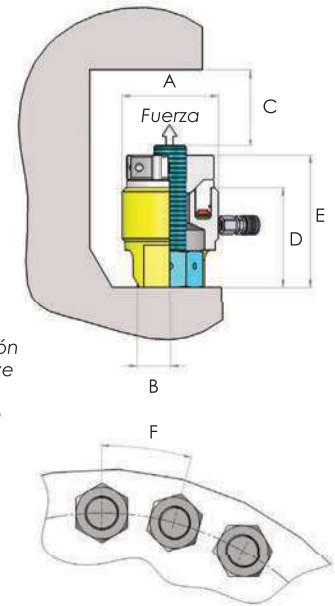


Capacidades de 256 a 2483 kN

Tamaños de perno de 1" a 3 1/2" de diámetro

Presión de trabajo máxima de 1500 bar

- ▶ Diseño de simple efecto con retracción del pistón manual
- ▶ Fabricados con acero de aleación de alta calidad con protección contra la corrosión añadida
- ▶ Carrera de pistón extralarga en todos los modelos, para ahorrar valioso tiempo al submarinista sumergido
- ▶ Diseño sencillo de dos piezas para un uso fácil por parte de los submarinistas sumergidos
- ▶ Indicador de carrera máxima visible para advertir al operario de la extensión excesiva del pistón
- ▶ Dispositivo limitador de carrera de seguridad para proteger de lesiones al operario
- ▶ Juntas auto-energizadas para un mejor rendimiento y una mayor durabilidad a alta presión
- ▶ Acoples rápidos duales de entrada y salida para una conexión fácil de varios tensionadores
- ▶ Diseñados para la mayoría de tamaños de bridas ANSI y API y algunas bridas compactas
- ▶ Tiradores de montaje rápido intercambiables para cubrir múltiples tamaños de pernos por cada modelo STU, disponibles como accesorios para una mayor versatilidad (consulte la tabla siguiente)
- ▶ Tensionadores de fabricación especial y diseños personalizado disponibles bajo pedido



Nota: La dimensión F únicamente sirve de guía para las aplicaciones con bridas ANSI

Número de modelo	Tiradores de montaje rápido	Tamaño de rosca del perno	Capacidad		Área efectiva (cm ²)	Carrera (mm)	Peso (kg)	Palanca de mano	Dimensiones (mm)					
			kN	toneladas					A	B	C	D	E	F
STU1-100	QFP1-100	1"-8 UN	256	26.1	17.1	20	3.4	TTB06	82	22	119	119	140	61
STU1-112	QFP1-112	1 1/8"-8 UN	256	26.1	17.1	20	3.4	TTB06	82	22	119	119	140	64
STU2-125	QFP2-125	1 1/4"-8 UN	430	43.9	28.7	30	6.0	TTB08	102	30	140	140	164	73
STU2-137	QFP2-137	1 3/8"-8 UN	430	43.9	28.7	30	6.0	TTB08	102	30	140	140	164	75
STU3-150	QFP3-150	1 1/2"-8 UN	553	56.4	36.9	30	7.5	TTB10	114	35	142	142	169	82
STU3-162	QFP3-162	1 5/8"-8 UN	553	56.4	36.9	30	7.5	TTB10	114	35	142	142	169	85
STU4-175	QFP4-175	1 3/4"-8 UN	756	77.1	50.4	30	9.8	TTB10	128	41	151	151	181	94
STU4-187	QFP4-187	1 7/8"-8 UN	756	77.1	50.4	30	9.8	TTB10	128	41	151	151	181	98
STU5-200	QFP5-200	2"-8 UN	1168	119.1	77.9	30	14.5	TTB12	150	48	164	164	202	112
STU5-225	QFP5-225	2 1/4"-8 UN	1168	119.1	77.9	30	14.5	TTB12	150	48	164	164	202	116
STU6-250	QFP6-250	2 1/2"-8 UN	1649	168.1	109.9	30	22.8	TTB14	176	60	183	183	231	136
STU6-275	QFP6-275	2 3/4"-8 UN	1649	168.1	109.9	30	22.8	TTB14	176	60	183	183	231	141
STU7-300	QFP7-300	3"-8 UN	2483	253.2	165.6	30	35.6	TTB16	215	89	215	215	260	162
STU7-325	QFP7-325	3 1/4"-8 UN	2483	253.2	165.6	30	35.6	TTB16	215	89	215	215	260	173
STU7-350	QFP7-350	3 1/2"-8 UN	2483	253.2	165.6	30	35.6	TTB16	215	89	215	215	260	175

Nota: Las palancas de mano no están incluidas. Hi-Force recomienda una palanca de mano por cada cuatro tensionadores. Tenga en cuenta que la palanca de mano de la tabla encajará en el extractor de montaje rápido correspondiente pero quizá necesite un tamaño diferente para la tuerca hexagonal taladrada.

STU | TENSIONADORES DE PERNOS DE USO SUBMARINO - SISTEMA MÉTRICO

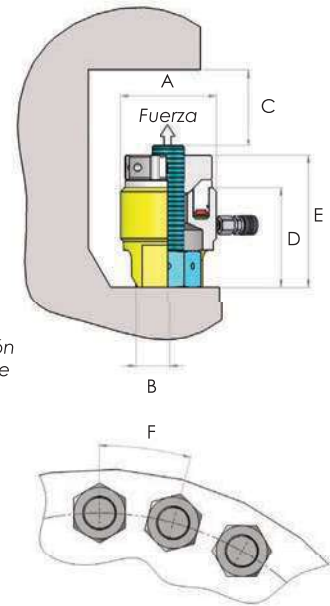


Capacidades de 256 a 2483 kN

Tamaños de perno con diámetro de M24 a M90

Presión de trabajo máxima de 1500 bar

- ▶ Diseño de simple efecto con retracción del pistón manual
- ▶ Fabricados con acero de aleación de alta calidad con protección contra la corrosión añadida
- ▶ Carrera de pistón extralarga en todos los modelos, para ahorrar valioso tiempo al submarinista sumergido
- ▶ Diseño sencillo de dos piezas para un uso fácil por parte de los submarinistas sumergidos
- ▶ Indicador de carrera máxima visible para advertir al operario de la extensión excesiva del pistón
- ▶ Dispositivo limitador de carrera de seguridad para proteger de lesiones al operario
- ▶ Juntas auto-energizadas para un mejor rendimiento y una mayor durabilidad a alta presión
- ▶ Acoples rápidos duales de entrada y salida para una conexión fácil de varios tensionadores
- ▶ Diseñados para la mayoría de tamaños de bridas ANSI y API y algunas bridas compactas
- ▶ Extractores de montaje rápido intercambiables para múltiples tamaños de pernos por cada modelo STU, disponibles como accesorios para una mayor versatilidad (consulte la tabla siguiente)
- ▶ Tensionadores de fabricación especial y diseños personalizado disponibles bajo pedido



Nota: La dimensión F únicamente sirve de guía para las aplicaciones con bridas ANSI

Número de modelo	Tiradores de montaje rápido	Tamaño de rosca del perno	Capacidad		Área efectiva (cm ²)	Carrera (mm)	Peso (kg)	Palanca de mano	Dimensiones (mm)					
			kN	toneladas					A	B	C	D	E	F
STU1-24	QFP1-24	M24x3	256	26.1	17.1	20	3.4	TTB06	82	22	119	119	140	61
STU1-27	QFP1-27	M27x3	256	26.1	17.1	20	3.4	TTB06	82	22	119	119	140	64
STU2-30	QFP2-30	M30x3.5	430	43.9	28.7	30	6.0	TTB08	102	30	140	140	164	73
STU2-33	QFP2-33	M33x3.5	430	43.9	28.7	30	6.0	TTB08	102	30	140	140	164	75
STU2-36	QFP2-36	M36x4	430	43.9	28.7	30	6.0	TTB10	102	30	140	140	164	78
STU3-39	QFP3-39	M39x4	553	56.4	36.9	30	7.5	TTB10	114	35	142	142	169	82
STU3-42	QFP3-42	M42x4.5	553	56.4	36.9	30	7.5	TTB10	114	35	142	142	169	85
STU4-45	QFP4-45	M45x4.5	756	77.1	50.4	30	9.8	TTB10	128	41	151	151	181	94
STU4-48	QFP4-48	M48x5	756	77.1	50.4	30	9.8	TTB12	128	41	151	151	181	98
STU5-52	QFP5-52	M52x5	1168	119.1	77.9	30	14.5	TTB12	150	48	164	164	202	112
STU5-56	QFP5-56	M56x5.5	1168	119.1	77.9	30	14.5	TTB14	150	48	164	164	202	116
STU6-60	QFP6-60	M60x5.5	1649	168.1	109.9	30	22.8	TTB14	176	60	183	183	231	136
STU6-64	QFP6-64	M64x6	1649	168.1	109.9	30	22.8	TTB16	176	60	183	183	231	136
STU6-68	QFP6-68	M68x6	1649	168.1	109.9	30	22.8	TTB16	176	60	183	183	231	136
STU6-72	QFP6-72	M72x6	1649	168.1	109.9	30	22.8	TTB16	176	60	183	183	231	141
STU7-76	QFP7-76	M76x6	2483	253.2	165.6	30	35.6	TTB16	215	89	215	215	260	164
STU7-80	QFP7-80	M80x6	2483	253.2	165.6	30	35.6	TTB16	215	89	215	215	260	164
STU7-85	QFP7-85	M85x6	2483	253.2	165.6	30	35.6	TTB16	215	89	215	215	260	175
STU7-90	QFP7-90	M90x6	2483	253.2	165.6	30	35.6	TTB16	215	89	215	215	260	175

Nota: Las palancas de mano no están incluidas. Hi-Force recomienda una palanca de mano por cada cuatro tensionadores. Tenga en cuenta que la palanca de mano de la tabla encajará en el extractor de montaje rápido correspondiente pero quizá necesite un tamaño diferente para la tuerca hexagonal taladrada.

HTN | TUERCAS HIDRÁULICAS TENSIONADORAS - SISTEMA IMPERIAL

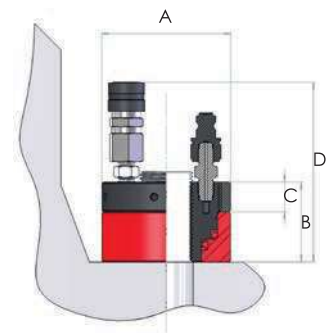


Capacidades de 198 a 1911 kN

Tamaños de perno de 1" a 4" de diámetro

Presión de trabajo máxima de 1500 bar

- ▶ Diseño de simple efecto con tuerca de bloqueo integral para el sostenimiento de carga
- ▶ Diseñadas para sustituir de forma permanente a las tuercas normales en un lado de la unión
- ▶ Ideales para uniones empernadas que requieren apertura y cierre con regularidad durante el mantenimiento
- ▶ Construcción en acero de aleación de alta calidad con pistón nitrocarburado resistente a la corrosión
- ▶ Juntas auto-energizadas para un mejor rendimiento a temperaturas y presiones elevadas
- ▶ Acoples duales rápidos de entrada y salida para una conexión fácil de varias tuercas tensionadoras
- ▶ Indicador de carrera máxima visible para advertir al operario de una posible extensión excesiva
- ▶ Tensionadores de fabricación especial y diseños personalizado disponibles bajo pedido



Número de modelo	Tamaño de perno	Capacidad		Área efectiva (cm ²)	Carrera (mm)	Peso (kg)	Palanca de mano	Dimensiones (mm)			
		kN	toneladas					A	B	C	D
HTN1-100	1"-8 UN	198	20.2	13.2	5	1.9	TTB06	72	55	18	132
HTN2-112	1 1/8"-8 UN	216	22.1	14.4	5	2.0	TTB06	75	55	18	132
HTN3-125	1 1/4"-8 UN	253	25.8	16.9	5	2.4	TTB06	82	57	21	134
HTN4-137	1 3/8"-8 UN	306	31.2	20.4	5	2.7	TTB06	88	57	22	135
HTN5-150	1 1/2"-8 UN	344	35.1	22.9	6	2.9	TTB06	93	58	21	135
HTN6-162	1 5/8"-8 UN	398	40.5	26.5	6	3.5	TTB06	100	62	23	142
HTN7-175	1 3/4"-8 UN	475	48.4	31.7	6	4.0	TTB06	106	64	24	141
HTN8-187	1 7/8"-8 UN	501	51.1	33.4	6	4.2	TTB06	110	64	25	142
HTN9-200	2"-8 UN	564	57.5	37.6	6	4.9	TTB06	117	67	32	145
HTN10-225	2 1/4"-8 UN	746	76.1	49.8	8	6.4	TTB06	128	74	28	152
HTN11-250	2 1/2"-8 UN	905	92.3	60.3	8	8.0	TTB06	141	77	29	155
HTN12-275	2 3/4"-8 UN	1000	101.9	66.7	8	8.8	TTB08	150	78	30	156
HTN13-300	3"-8 UN	1203	122.7	80.2	8	10.6	TTB08	162	81	31	159
HTN14-325	3 1/4"-8 UN	1414	144.1	94.3	10	12.9	TTB08	174	87	35	165
HTN15-350	3 1/2"-8 UN	1605	163.6	107	10	16.2	TTB10	187	95	37	173
HTN16-375	3 3/4"-8 UN	1705	173.8	113.6	10	18.3	TTB10	194	102	39	179
HTN17-400	4"-8 UN	1911	194.9	127.4	10	21.9	TTB10	205	110	41	188

Nota: Las palancas de mano no están incluidas. Hi-Force recomienda una palanca de mano por cada cuatro tuercas tensionadoras.

HTN | TUERCAS HIDRÁULICAS TENSIONADORAS - SISTEMA MÉTRICO

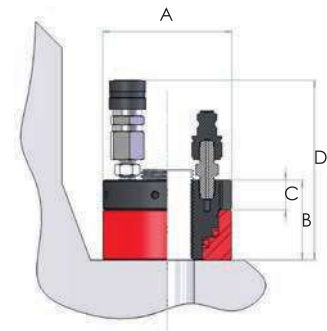


Capacidades de 198 a 1911 kN

Tamaños de perno con diámetro de M24 a M100

Presión de trabajo máxima de 1500 bar

- ▶ Diseño de simple efecto con tuerca de bloqueo integral para el sostenimiento de carga
- ▶ Diseñadas para sustituir de forma permanente a las tuercas normales en un lado de la unión
- ▶ Ideales para uniones empernadas que requieren apertura y cierre con regularidad durante el mantenimiento
- ▶ Construcción en acero de aleación de alta calidad con pistón nitrocarburado resistente a la corrosión
- ▶ Juntas auto-energizadas para un mejor rendimiento a temperaturas y presiones elevadas
- ▶ Acoples duales rápidos de entrada y salida para una conexión fácil de varias tuercas tensionadoras
- ▶ Indicador de carrera máxima visible para advertir al operario de una posible extensión excesiva
- ▶ Tensionadores de fabricación especial y diseños personalizado disponibles bajo pedido



Número de modelo	Tamaño de perno	Capacidad		Área efectiva (cm ²)	Carrera (mm)	Peso (kg)	Palanca de mano	Dimensiones (mm)			
		kN	toneladas					A	B	C	D
HTN1-M24	M24x3	198	20.2	13.2	5	1.9	TTB06	72	55	18	132
HTN2-M27	M27x3	216	22.1	14.4	5	2.0	TTB06	75	55	18	132
HTN3-M30	M30x3.5	253	25.8	16.9	5	2.4	TTB06	82	57	21	134
HTN3-M33	M33x3.5	253	25.8	16.9	5	2.4	TTB06	82	57	21	134
HTN4-M36	M36x4	306	31.2	20.4	5	2.7	TTB06	88	57	22	135
HTN5-M39	M39x4	344	35.1	22.9	6	2.9	TTB06	93	58	21	135
HTN6-M42	M42x4.5	398	40.5	26.5	6	3.5	TTB06	100	62	23	142
HTN7-M45	M45x4.5	475	48.4	31.7	6	4.0	TTB06	106	64	24	141
HTN8-M48	M48x5	501	51.1	33.4	6	4.2	TTB06	110	64	25	142
HTN9-M52	M52x5	564	57.5	37.6	6	4.9	TTB06	117	67	32	145
HTN10-M56	M56x5.5	746	76.1	49.8	8	6.4	TTB06	128	74	28	152
HTN11-M60	M60x5.5	905	92.3	60.3	8	8.0	TTB06	141	77	29	155
HTN11-M64	M64x6	905	92.3	60.3	8	8.0	TTB06	141	77	29	155
HTN12-M68	M68x6	1000	101.9	66.7	8	8.8	TTB08	150	78	30	156
HTN13-M72	M72x6	1203	122.7	80.2	8	10.6	TTB08	162	81	31	159
HTN13-M76	M76x6	1203	122.7	80.2	8	10.6	TTB08	162	81	31	159
HTN14-M80	M80x6	1414	144.1	94.3	10	12.9	TTB08	174	87	35	165
HTN15-M85	M85x6	1605	163.6	107	10	16.2	TTB10	187	95	37	173
HTN15-M90	M90x6	1605	163.6	107	10	16.2	TTB10	187	95	37	173
HTN16-M95	M95x6	1705	173.8	113.6	10	18.3	TTB10	194	102	39	179
HTN17-M100	M100x6	1911	194.9	127.4	10	21.9	TTB10	205	110	41	188

Nota: Las palancas de mano no están incluidas. Hi-Force recomienda una palanca de mano por cada cuatro tuercas tensionadoras.

BOMBAS PARA TENSIONADORES DE PERNOS



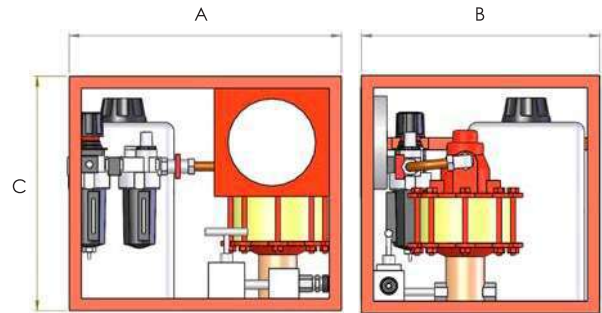
Funciona con suministro de aire estándar a 7 bar

Consumo de aire hasta 56 scfm (1.59 m³/min)

Presión de trabajo de 1500 bar

AHP-BTU

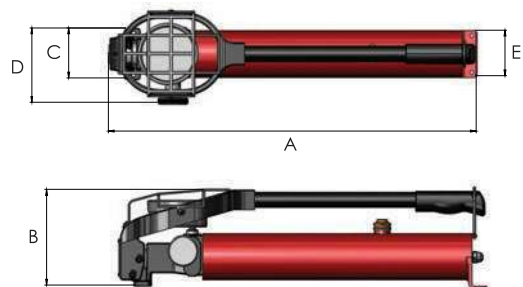
- ▶ Bomba hidráulica de accionamiento neumático para tensionadores de pernos
- ▶ Estructura protectora ligera de acero inoxidable para un almacenamiento y transporte fáciles
- ▶ Tasa de caudal y presión de salida muy variables
- ▶ Con acople rápido de salida a alta presión y un manómetro antivibración de glicerina
- ▶ Unidad filtro regulador y lubricador de la tubería de aire equipada de serie



Número de modelo	Capacidad de aceite utilizable (litros)	Caudal de aceite por carrera (cm³)	Acoplador de salida	Consumo de aire	Peso (kg)	Dimensiones (mm)		
						A	B	C
AHP275BTU	7.5	1.6	STFC4	28 scfm (0,79 m³/min)	20	450	395	395
AHP2-237BTU	7.5	6.1	STFC4	56 scfm (1,59 m³/min)	24	450	390	465

HPX-BTU

- ▶ Bomba manual de alta presión para tensionadores de pernos
- ▶ Capacidad de aceite utilizable de 1.2 litros
- ▶ Equipada con válvula de alivio de presión externa y válvula de seguridad ajustada de fábrica
- ▶ Suministrado con manómetro de doble escala y acople rápido en el puerto de salida
- ▶ Manivela a medida con agarre ergonómico y malla protectora para proteger el manómetro de daños accidentales



Número de modelo	Capacidad de aceite utilizable (litros)	Desplazamiento por carrera (cm³)		Acople de salida	Peso (kg)	Dimensiones (mm)				
		1.ª etapa	2.ª etapa			A	B	C	D	E
HPX1500BTU	1.2	20	1	STFC4	6.5	615	161	84	125	76.5

ACCESORIOS PARA TENSIONADORES DE PERNOS | MANGUERAS, ACOPLER Y CARRETE PORTAMANGUERAS



Longitudes de manguera de hasta 300 metros

Suministrados con acoples rápidos

Presión de diseño de 1500 bar con factor de seguridad de 3:1

CARRETE PORTAMANGUERAS XHR1

- ▶ Diseñado para la conexión submarina de la manguera principal entre la bomba y el primer tensionador
- ▶ Aloja hasta 300 metros de manguera hidráulica XHC para tensionadores de pernos
- ▶ Incluye acoples rápidos, freno integrado y un perno de bloqueo por resorte



Dimensiones
Longitud 800 mm x Anchura 600 mm x Altura 870 mm

Número de modelo	Descripción	Peso (kg)
XHC1.5B	Manguera de interconexión completa con acoples rápidos, longitud 1.5 metros	1.0
XHC3B	Manguera de interconexión completa con acoples rápidos, longitud 3 metros	1.7
XHC5B	Manguera principal completa con acoples rápidos, longitud 5 metros	2.6
XHC10B	Manguera principal completa con acoples rápidos, longitud 10 metros	4.5
XHC25B	Manguera principal completa con acoples rápidos, longitud 25 metros	8.5
XHC50B	Manguera principal completa con acoples rápidos, longitud 50 metros	16.9
XHC100B	Manguera principal completa con acoples rápidos, longitud 100 metros	33.6
XHC150B	Manguera principal completa con acoples rápidos, longitud 150 metros	50.6
XHC200B	Manguera principal completa con acoples rápidos, longitud 200 metros	67.0
XHC250B	Manguera principal completa con acoples rápidos, longitud 250 metros	83.7
XHC300B	Manguera principal completa con acoples rápidos, longitud 300 metros	100.4
XHR1	Enrollador de manguera, apto para manguera de alta presión XHC de hasta 300 metros	28.0
STFC4	Acople hembra	0.4
STMC4	Acople macho	0.2
STN1P2	Adaptador 1/8" x 1/4" BSP para modelo actual STS1 exclusivamente	0.4
STN1P4-C	Adaptador 1/4" BSP con sello de asiento cónico (diseño actual, no para STS1)	0.7

Nota: Las mangueras XHC de alta presión de hasta 15 metros de longitud se suministran recubiertas con una manga protectora transparente