

DRILCO



BOMBAS PARA PRUEBAS HIDROSTÁTICAS

SERIE MHX 130

Bombas manuales para pruebas hidrostáticas

SERIE MHX-PU 131

Unidades de bombas manuales para pruebas hidrostáticas

SERIE AHP 132

Bombas neumáticas para pruebas hidrostáticas - Caudal estándar

SERIE AHP-CR 133

Bombas neumáticas para pruebas hidrostáticas - Caudal estándar con registrador gráfico

SERIE AHP2 134

Bombas neumáticas para pruebas hidrostáticas - Caudal medio

SERIE AHP2-CR 135

Bombas neumáticas para pruebas hidrostáticas - Caudal medio con registrador gráfico

SERIE ATDP 136

Bombas neumáticas para pruebas hidrostáticas - Alto caudal, diseño dúplex de doble efecto

ACCESORIOS PARA BOMBAS DE PRUEBAS HIDROSTÁTICAS 137

Cartas y marcador de recambio para el registrador gráfico

MHX | BOMBAS MANUALES PARA PRUEBAS HIDROSTÁTICAS

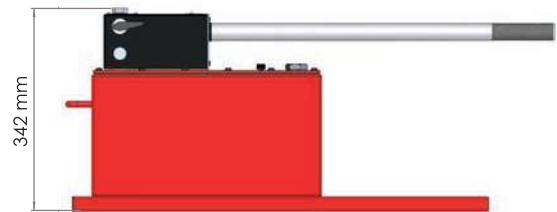
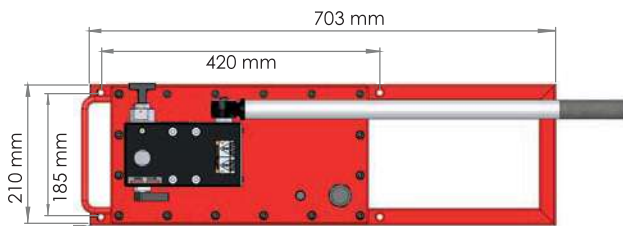


5 modelos disponibles

Presiones de salida máximas de hasta 1000 bar

Manivela de desplazamiento de dos etapas con émbolo de conmutación en forma de T

- ▶ Unidad de bomba de aleación de acero ligera con válvula de seguridad integral configurada de fábrica
- ▶ Pistones de acero inoxidable de alta calidad para una mayor resistencia a la corrosión
- ▶ Válvula de alivio y presión de 2 vías accionada a mano fácilmente con control preciso
- ▶ Depósito de 15 litros de capacidad revestido con polvo de acero inoxidable y marco de soporte de anclaje extendido
- ▶ Palanca de funcionamiento multiposicional de 610 mm de longitud con arandela de retención y perno
- ▶ Manómetros hidráulicos opcionales de 100 mm de diámetro con set de montaje
- ▶ Manguera estándar de 3 metros de longitud con racores giratorios en el extremo disponible como opción adicional
- ▶ Apta para uso con aceite mineral hidráulico; agua desmineralizada, destilada y "filtrada"
- ▶ Para uso con otros fluidos, consulte a Hi-Force ya que pudiese requerir sellos de fabricación especial



Número de modelo (con depósito)	Presión de trabajo (bar)	Desplazamiento por carrera (cm³)		Presión de cambio (bar)	Orificio de salida	*Peso con depósito (kg)
		1.ª etapa	2.ª etapa			
MHX100	100	50	22	50	3/8" NPT	20
MHX300	300	50	8	50	3/8" NPT	20
MHX500	500	50	4	50	3/8" NPT	20
MHX700	700	50	3	50	3/8" NPT	20
MHX1000	1000	50	2	50	3/8" BSP	20

*Peso excluyendo el fluido

ACCESORIOS

MANÓMETROS



Número de modelo	Margen de presión (bar)
MHX100GK	110
MHX300GK	310
MHX500GK	552
MHX700GK	700
MHX1000GK	1000

MANGUERAS



Número de modelo	Máx. PT (bar)	Longitud (m)	Peso (kg)	Racor en extremo	Para número de modelo
HH3-6NMS-1	hasta 300	3	0.8	3/8" NPT macho giratorio	MHX100 y MXH300
HH3-6NMS-2	hasta 700	3	0.9	3/8" NPT macho giratorio	MHX500 y MXH700
HH3-6NMS-3	1000	3	1.5	3/8" BSP macho giratorio	MHX1000

MHX-PU | UNIDADES DE BOMBA MANUALES PARA PRUEBAS HIDROSTÁTICAS

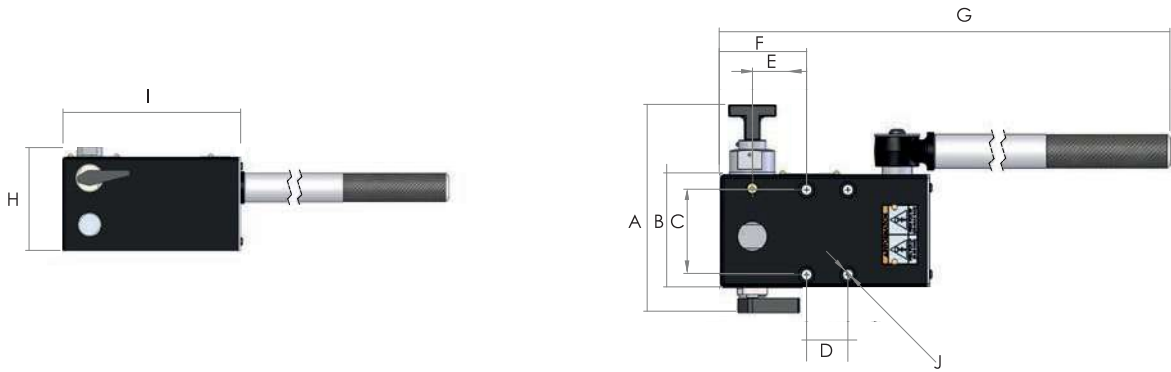


5 modelos disponibles

Presiones de salida máximas de hasta 1000 bar

Manivela de desplazamiento de dos etapas con émbolo de conmutación en forma de T

- ▶ Se suministran como unidad de bomba y palanca de funcionamiento únicamente, depósito no incluido
- ▶ Incluye juego de fijación de cuatro pernos con empaquetadura para un montaje fácil en el depósito de fluido
- ▶ Todas las demás características son las especificadas para las bombas MHX



Número de modelo (solo bomba)	Presión de trabajo (bar)	Tipo de válvula	Desplazamiento por carrera (cm ³)		Presión de cambio (bar)	Orificio de salida	Orificio de succión	Peso (kg)
			1.ª etapa	2.ª etapa				
MHX100PU	100	2 vías	50	22	50	3/8" NPT	3/8" NPT	5
MHX300PU	300	2 vías	50	8	50	3/8" NPT	3/8" NPT	5
MHX500PU	500	2 vías	50	4	50	3/8" NPT	3/8" NPT	5
MHX700PU	700	2 vías	50	3	50	3/8" NPT	3/8" NPT	5
MHX1000PU	1000	2 vías	50	2	50	3/8" BSP	3/8" NPT	5

Número de modelo	Dimensiones (mm)									
	A	B	C	D	E	F	G	H	I	J
Todos los modelos	180	95	71.5	35	46	69	760	105	177	4 X M8

DEPÓSITO



Número de modelo	Descripción
MHR15	Depósito estándar de 15 litros

AHP | BOMBAS NEUMÁTICAS PARA PRUEBAS HIDROSTÁTICAS - CAUDAL ESTÁNDAR

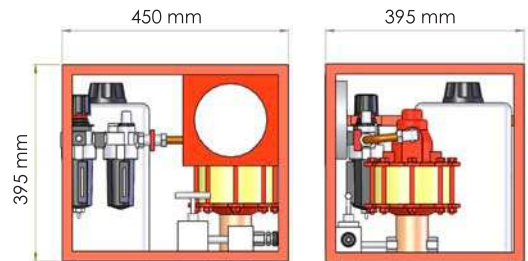


Presiones de salida de hasta 2931 bar

Aptas para su uso con varios fluidos

Manómetro antivibración de 150 mm con doble escala

- ▶ Variación continua de la presión de salida y la velocidad de desplazamiento del fluido
- ▶ Unidad integral de filtración y lubricación de la entrada de aire con manómetro de aire
- ▶ Regulador de presión del aire de entrada para el ajuste fácil de la presión hidráulica de salida
- ▶ Consumo de aire máximo de 0.79 m³ (28 scfm) por minuto a 7 bar
- ▶ Válvula de liberación y mantenimiento de la presión hidráulica de uso fácil y simple
- ▶ Equipadas con válvula de inicio/parada del bombeo del aire de entrada para un cierre de la presión fácil y rápido
- ▶ Estructura protectora robusta revestida con polvo de acero inoxidable
- ▶ Depósito de fluido ligero de plástico con 7.5 litros de capacidad
- ▶ Opción de depósito de acero inoxidable, sistema contador de carreras y válvula de aislamiento de presión disponibles bajo petición



Número de modelo	Máx. presión de salida (bar) a la presión de entrada de aire			Desplazamiento del volumen de fluido por carrera (cm ³)	Rosca del orificio de salida	Peso (kg)
	10 psi 0.69 bar	50 psi 3.45 bar	100 psi 6.9 bar			
AHP10	6	34	69	42.3	½" NPT	23
AHP26	14	90	181	16	½" NPT	21
AHP36	17	122	250	12.3	½" NPT	20
AHP58	28	200	400	7.6	½" NPT	20
AHP107	62	373	738	4	½" NPT	20
AHP187	97	638	1293	2.2	¼"-18 UNF	20
AHP275	155	931	1897	1.6	¼"-18 UNF	20
AHP425	345	1448	2931	1	¼"-18 UNF	20

Presión hidráulica psi	bar	Caudal de descarga aproximado (litros/min) a 100 psi (7 bar) de presión de entrada de aire							
		AHP10	AHP26	AHP36	AHP58	AHP107	AHP187	AHP275	AHP425
0	0	23.1	8.8	6	3.56	1.97	1.15	0.72	0.43
500	35	12	5.85	4.39	3.05	1.5	1.05	0.68	0.4
1000	69	*	4.72	3.8	2.51	1.28	1	0.65	0.38
1500	104	*	3.9	3.34	2.38	1.25	0.9	0.6	0.36
2000	138	*	3	3	2.25	1.21	0.78	0.55	0.34
2500	173	*	1.21	2.56	2.05	1.18	0.75	0.5	0.33
3000	207	*	*	1.95	1.85	1.16	0.73	0.48	0.31
4000	276	*	*	*	1.56	1.02	0.7	0.45	0.29
5000	345	*	*	*	1.02	0.95	0.67	0.42	0.26
7500	517	*	*	*	*	0.76	0.6	0.4	0.25
10000	690	*	*	*	*	0.44	0.52	0.37	0.24
15000	1034	*	*	*	*	*	0.39	0.33	0.21
20000	1379	*	*	*	*	*	*	0.3	0.2
25000	1724	*	*	*	*	*	*	0.21	0.16
30000	2069	*	*	*	*	*	*	*	0.13
40000	2760	*	*	*	*	*	*	*	0.05

* La presión supera la capacidad de la bomba

AHP-CR | BOMBAS NEUMÁTICAS PARA PRUEBAS HIDROSTÁTICAS - CAUDAL ESTÁNDAR CON REGISTRADOR GRÁFICO

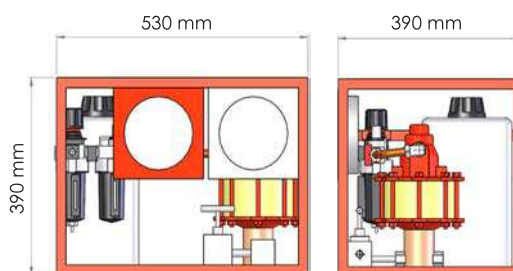


Presiones de salida de hasta 2931 bar

Aptas para su uso con varios fluidos

Manómetro antivibración de 150 mm con doble escala

- ▶ Equipadas con registrador gráfico de un solo marcador con válvula de aislamiento
- ▶ Se suministran con 50 cartas y un marcador negro para el registrador gráfico
- ▶ Variación continua de la presión de salida y la velocidad de desplazamiento del fluido
- ▶ Unidad integral de filtración y lubricación de la entrada de aire con manómetro de aire
- ▶ Regulador de presión del aire de entrada para el ajuste fácil de la presión hidráulica de salida
- ▶ Consumo de aire máximo de 0.79 m³ (28 scfm) por minuto a 7 bar
- ▶ Válvula de liberación y mantenimiento de la presión hidráulica de uso fácil y simple
- ▶ Equipadas con válvula de inicio/parada del bombeo del aire de entrada para un cierre de la presión fácil y rápido
- ▶ Estructura protectora robusta revestida con polvo de acero inoxidable
- ▶ Depósito de fluido ligero de plástico con 7.5 litros de capacidad
- ▶ Opción de depósito de acero inoxidable, sistema contador de carreras y válvula de aislamiento de presión disponibles bajo petición



Número de modelo	Máx. presión de salida (bar) a la presión de entrada de aire			Desplazamiento del volumen de fluido por carrera (cm ³)	Rosca del orificio de salida	Peso (kg)
	10 psi 0.69 bar	50 psi 3.45 bar	100 psi 6.9 bar			
AHP10-CR	6	34	69	42.3	½" NPT	31
AHP26-CR	14	90	181	16	½" NPT	29
AHP36-CR	17	122	250	12.3	½" NPT	28
AHP58-CR	28	200	400	7.6	½" NPT	28
AHP107-CR	62	373	738	4	½" NPT	28
AHP187-CR	97	638	1293	2.2	¼" -18 UNF	28
AHP275-CR	155	931	1897	1.6	¼" -18 UNF	28
AHP425-CR	345	1448	2931	1	¼" -18 UNF	28

Presión hidráulica		Caudal de descarga aproximado (litros/min) a 100 psi (7 bar) de presión de entrada de aire							
psi	bar	AHP10-CR	AHP26-CR	AHP36-CR	AHP58-CR	AHP107-CR	AHP187-CR	AHP275-CR	AHP425-CR
0	0	23.1	8.8	6	3.56	1.97	1.15	0.72	0.43
500	35	12	5.85	4.39	3.05	1.5	1.05	0.68	0.4
1000	69	*	4.72	3.8	2.51	1.28	1	0.65	0.38
1500	104	*	3.9	3.34	2.38	1.25	0.9	0.6	0.36
2000	138	*	3	3	2.25	1.21	0.78	0.55	0.34
2500	173	*	1.21	2.56	2.05	1.18	0.75	0.5	0.33
3000	207	*	*	1.95	1.85	1.16	0.73	0.48	0.31
4000	276	*	*	*	1.56	1.02	0.7	0.45	0.29
5000	345	*	*	*	1.02	0.95	0.67	0.42	0.26
7500	517	*	*	*	*	0.76	0.6	0.4	0.25
10000	690	*	*	*	*	0.44	0.52	0.37	0.24
15000	1034	*	*	*	*	*	0.39	0.33	0.21
20000	1379	*	*	*	*	*	*	0.3	0.2
25000	1724	*	*	*	*	*	*	0.21	0.16
30000	2069	*	*	*	*	*	*	*	0.13
40000	2760	*	*	*	*	*	*	*	0.05

* La presión supera la capacidad de la bomba

AHP2 | BOMBAS NEUMÁTICAS PARA PRUEBAS HIDROSTÁTICAS - CAUDAL MEDIO

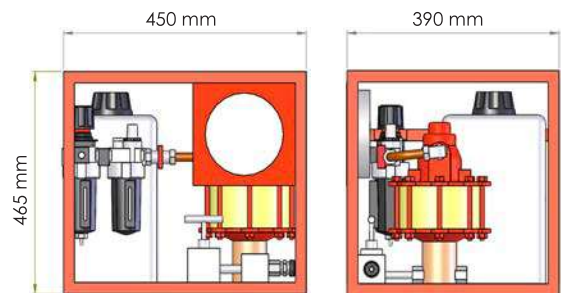


Presiones de salida de hasta 1634 bar

Aptas para su uso con varios fluidos

Manómetro antivibración de 150 mm con doble escala

- ▶ Variación continua de la presión de salida y la velocidad de desplazamiento del fluido
- ▶ Unidad integral de filtración y lubricación de la entrada de aire con manómetro de aire
- ▶ Regulador de presión del aire de entrada para el ajuste fácil de la presión hidráulica de salida
- ▶ Consumo de aire máximo de 1.59 m³ (56 scfm) por minuto a 7 bar
- ▶ Válvula de liberación y mantenimiento de la presión hidráulica de uso fácil y simple
- ▶ Equipadas con válvula de inicio/parada del bombeo del aire de entrada para un cierre de la presión fácil y rápido
- ▶ Estructura protectora robusta revestida con polvo de acero inoxidable
- ▶ Depósito de fluido ligero de plástico con 7.5 litros de capacidad
- ▶ Opción de depósito de acero inoxidable, sistema contador de carreras y válvula de aislamiento de presión disponibles bajo petición

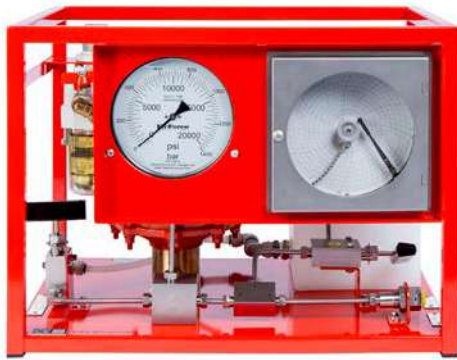


Número de modelo	Máx. presión de salida (bar) a la presión de entrada de aire			Desplazamiento del volumen de fluido por carrera (cm ³)	Rosca del orificio de salida	Peso (kg)
	10 psi 0.69 bar	50 psi 3.45 bar	100 psi 6.9 bar			
AHP2-036	17.2	124.1	248.2	40.8	½" NPT	24
AHP2-060	31	199.9	413.7	24.6	½" NPT	24
AHP2-097	51.7	327.5	668.8	15.2	½" NPT	24
AHP2-144	75.8	489.5	992.8	10.2	½" NPT	24
AHP2-237	131	799.8	1634.1	6.1	⅜" -18 UNF	24

Presión hidráulica		Caudal de descarga aproximado (litros/min) a 100 psi (7 bar) de presión de entrada de aire				
psi	bar	AHP2-036	AHP2-060	AHP2-097	AHP2-144	AHP2-237
0	0	10.2	6.2	3.9	2.7	1.57
500	35	8.6	5.5	3.55	2.5	1.52
1000	69	7.25	4.8	3.19	2.35	1.47
1500	104	6.15	4.5	3	2.16	1.42
2000	138	5.4	4.2	2.87	2.15	1.38
3000	207	3.05	3.5	2.55	1.88	1.29
4000	276	*	2.75	2.28	1.75	1.22
5000	345	*	2.16	2.1	1.64	1.2
7500	517	*	*	1.45	1.35	1.1
10000	690	*	*	*	1.15	0.98
15000	1034	*	*	*	*	0.78
20000	1379	*	*	*	*	0.51
23700	1634	*	*	*	*	0.34

* La presión supera la capacidad de la bomba

AHP2-CR | BOMBAS NEUMÁTICAS PARA PRUEBAS HIDROSTÁTICAS - CAUDAL MEDIO CON REGISTRADOR GRÁFICO

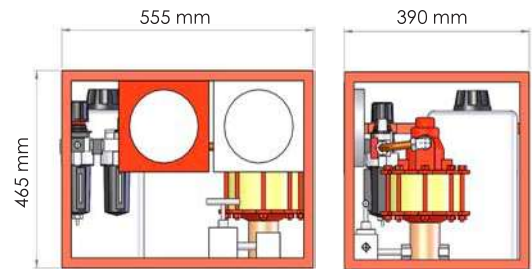


Presiones de salida de hasta 1634 bar

Aptas para su uso con varios fluidos

Manómetro antivibración de 150 mm con doble escala

- ▶ Equipadas con registrador gráfico de un solo marcador con válvula de aislamiento
- ▶ Se suministran con 50 cartas y un marcador negro para el registrador gráfico
- ▶ Variación continua de la presión de salida y la velocidad de desplazamiento del fluido
- ▶ Unidad integral de filtración y lubricación de la entrada de aire con manómetro de aire
- ▶ Regulador de presión del aire de entrada para el ajuste fácil de la presión hidráulica de salida
- ▶ Consumo de aire máximo de 1.59 m³ (56 scfm) por minuto a 7 bar
- ▶ Válvula de liberación y mantenimiento de la presión hidráulica de uso fácil y simple
- ▶ Equipadas con válvula de inicio/parada del bombeo del aire de entrada para un cierre de la presión fácil y rápido
- ▶ Estructura protectora robusta revestida con polvo de acero inoxidable
- ▶ Depósito de fluido ligero de plástico con 7.5 litros de capacidad
- ▶ Opción de depósito de acero inoxidable, sistema contador de carreras y válvula de aislamiento de presión disponibles bajo petición



Número de modelo	Máx. presión de salida (bar) a la presión de entrada de aire			Desplazamiento del volumen de fluido por carrera (cm ³)	Rosca del orificio de salida	Peso (kg)
	10 psi 0.69 bar	50 psi 3.45 bar	100 psi 6.9 bar			
AHP2-036CR	17.2	124.1	248.2	40.8	½" NPT	32
AHP2-060CR	31	199.9	413.7	24.6	½" NPT	32
AHP2-097CR	51.7	327.5	668.8	15.2	½" NPT	32
AHP2-144CR	75.8	489.5	992.8	10.2	½" NPT	32
AHP2-237CR	131	799.8	1634.1	6.1	⅝" -18 UNF	32

Presión hidráulica		Caudal de descarga aproximado (litros/min) a 100 psi (7 bar) de presión de entrada de aire				
psi	bar	AHP2-036CR	AHP2-060CR	AHP2-097CR	AHP2-144CR	AHP2-237CR
0	0	10.2	6.2	3.9	2.7	1.57
500	35	8.6	5.5	3.55	2.5	1.52
1000	69	7.25	4.8	3.19	2.35	1.47
1500	104	6.15	4.5	3	2.16	1.42
2000	138	5.4	4.2	2.87	2.15	1.38
3000	207	3.05	3.5	2.55	1.88	1.29
4000	276	*	2.75	2.28	1.75	1.22
5000	345	*	2.16	2.1	1.64	1.2
7500	517	*	*	1.45	1.35	1.1
10000	690	*	*	*	1.15	0.98
15000	1034	*	*	*	*	0.78
20000	1379	*	*	*	*	0.51
23700	1634	*	*	*	*	0.34

* La presión supera la capacidad de la bomba

ATDP | BOMBAS NEUMÁTICAS DOBLES DE DOBLE EFECTO PARA PRUEBAS HIDROSTÁTICAS

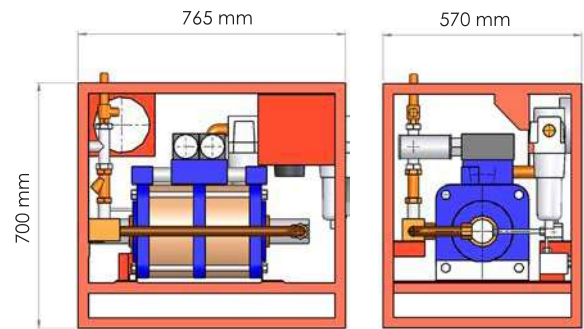


Presiones de salida de hasta 1489 bar

Aptas para su uso con varios fluidos

Manómetro antivibración de 150 mm con doble escala

- ▶ Variación continua de la presión de salida y la velocidad de desplazamiento del fluido
- ▶ Unidad integral de filtración y lubricación de la entrada de aire con manómetro de aire
- ▶ Regulador de presión del aire de entrada para el ajuste fácil de la presión hidráulica de salida
- ▶ Consumo de aire máximo de 6 m³ (212 scfm) por minuto a 7 bar
- ▶ Válvula de liberación y mantenimiento de la presión hidráulica de uso fácil y simple
- ▶ Orificio de entrada de fluido de 1" BSPF con filtro hidráulico tipo "Y"
- ▶ Equipadas con válvula de inicio/parada del bombeo del aire de entrada para un cierre de la presión fácil y rápido
- ▶ Estructura protectora robusta revestida con polvo de acero inoxidable
- ▶ Opciones disponibles bajo pedido: contador de golpes, registrador gráfico de presión y sección aislada para aplicaciones con sustancias químicas



Número de modelo	Máx. presión de salida (bar) a la presión de entrada de aire			Desplazamiento del volumen de fluido por carrera (cm ³)	Rosca del orificio de salida	Peso (kg)
	20 psi 1.38 bar	60 psi 4.14 bar	100 psi 6.9 bar			
ATDP63	87	260	434	275	½" NPT	96
ATDP125	172	517	862	140	½" NPT	96
ATDP216	298	894	1489	79	1 ½"-12 UNF	96

Presión hidráulica		Caudal de descarga aproximado (litros/min) a 100 psi (7 bar) de presión de entrada de aire		
psi	bar	ATDP63	ATDP125	ATDP216
0	0	32.2	16.9	9.5
1000	69	25.7	14	8.8
2000	138	20.5	12.3	8
3000	207	16.2	10.6	7.4
4000	276	12.5	9.4	6.9
5000	345	8	8.3	6.4
6000	414	2.8	7.3	6.1
8000	552	*	4.8	5.5
10000	690	*	3	4.9
12000	828	*	0.4	4.3
16000	1103	*	*	3.2
20000	1379	*	*	1.6

* La presión supera la capacidad de la bomba

ACCESORIOS PARA BOMBAS DE PRUEBAS HIDROSTÁTICAS

CARTAS DE RECAMBIO

Paquete de 100 cartas de recambio, de 163 mm de diámetro, para 4 horas

Número de modelo	Lectura del gráfico (psi)	Apto para unidad de bomba para pruebas hidrostáticas
AHP-C01	0 - 1500	AHP10-CR
AHP-C03	0 - 3000	AHP26-CR
AHP-C05	0 - 5000	AHP36-CR AHP2-036CR
AHP-C10	0 - 10000	AHP58-CR AHP2-060CR
AHP-C15	0 - 15000	AHP107-CR AHP2-097CR
AHP-C20	0 - 20000	AHP187-CR AHP2-144CR
AHP-C30	0 - 30000	AHP275-CR AHP2-237CR
AHP-C45	0 - 45000	AHP425-CR

MARCADOR DE RECAMBIO PARA EL REGISTRADOR GRÁFICO

Número de modelo	Color	Descripción
AHP-PB	Negro	Apto para el registro de la presión en todas las bombas AHP Hi-Force con registrador gráfico

