

# DRILCO



## CORTATUERCAS Y SEPARADORES

---

**SERIE NS** 120

Cortatuercas de simple efecto

---

**SERIE HMNS** 121

Cortatuercas autónomos

---

**SERIE DNS** 122

Cortatuercas de doble efecto

---

**SERIE HFS-H** 123

Separadores de bridas hidráulicos

---

**SERIE HFS Y HFS-TK** 124

Juegos de separadores de bridas hidráulicos

---

**SERIE MFS** 125

Separadores de bridas mecánicos

---

**SERIE JS** 126

Separadores de garra

---

**SERIE SJS Y SJS-TK** 127

Set de separadores de garra y separadores de garra escalonados

---

**NS | CORTATUERCAS DE SIMPLE EFECTO**

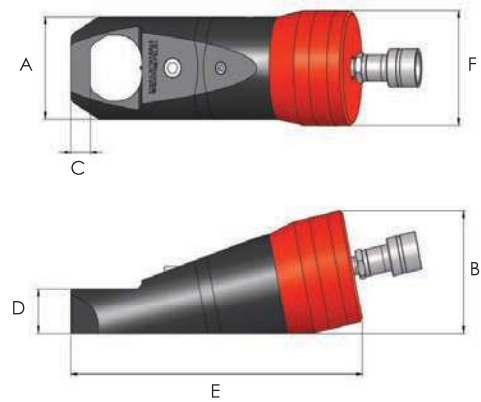


Tamaños AF de tuercas de 17 a 75 mm

Tamaños de perno de M10 a M48

Presión de trabajo de 700 bar

- ▶ Simple efecto, retorno por resorte
- ▶ Diseño de cuerpo angular para una mayor altura libre sobre las bridas y las superficies planas
- ▶ Fabricados en acero de alta calidad
- ▶ Aptos para cortar tuercas con una dureza de hasta RC44
- ▶ Diseñados para ajustarse a todas las bridas API y ANSI
- ▶ Ofrece una solución idónea de "corte en frío" para aplicaciones donde no se permite "trabajo en caliente"
- ▶ El acoplamiento de acero mantiene el borde de corte de la cuchilla paralelo a la tuerca durante todo el proceso de corte
- ▶ Compactos y fáciles de usar
- ▶ Opción de acople giratorio de posicionamiento de 360° para el montaje en espacios reducidos, disponible para su uso con los modelos NS104 y NS110 exclusivamente



Número de modelo	Capacidad (toneladas)	Capacidad de aceite (cm³)	Tamaños AF del hexágono		Tamaños de rosca del perno		Peso (kg)	Dimensiones (mm)					
			mm	pulgadas	métrico	imperial		A	B	C	D	E	F
NS104	16.3	46	17 - 32	1 1/8" - 1 1/4"	M10 - M22	1/2" - 3/4"	4.0	64	77	12.5	30	210	67
NS110	24.9	62	32 - 41	1 1/4" - 1 5/8"	M22 - M27	3/4" - 1"	7.4	78	96	20.0	37	268	88
NS200	41.2	122	41 - 50	1 5/8" - 2"	M27 - M33	1" - 1 1/4"	10.6	96	116	21	43	315	108
NS206	57.8	195	50 - 60	2" - 2 3/8"	M33 - M39	1 1/4" - 1 1/2"	15.8	115	138	24	52	336	126
NS215	90.4	406	60 - 75	2 3/8" - 2 15/16"	M39 - M48	1 1/2" - 1 7/8"	39.3	156	175	27	75	426	162

*Nota:* Los cortatuercas NS son para tuercas de servicio pesado cuando la altura de la tuerca es igual o superior a dos tercios de la longitud de la cuchilla de la herramienta utilizada.

Repuestos de cuchillas para los cortatuercas NS

Número de pieza de la cuchilla	Para cortatuercas
NS104-B	NS104
NS110-B	NS110
NS200-B	NS200
NS206-B	NS206
NS215-B	NS215

**HMNS | CORTATUERCAS AUTÓNOMOS**

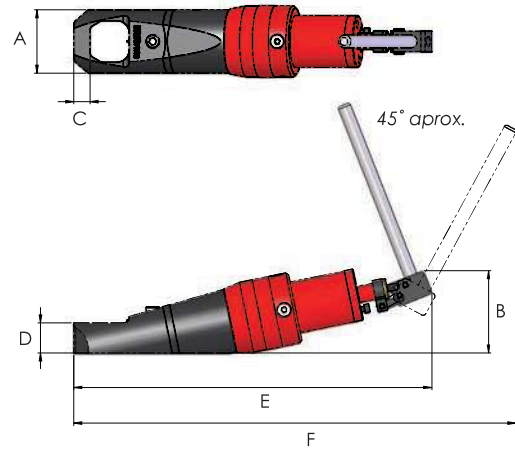


Tamaños AF de tuercas de 17 a 50 mm

Tamaños de perno de M10 a M33

Presión de trabajo de 700 bar

- ▶ Simple efecto, retorno por resorte
- ▶ Incorpora una bomba hidráulica integral con palanca multiposicional
- ▶ Diseño de cuerpo angular para una mayor altura libre sobre las bridas y las superficies planas
- ▶ Fabricados en acero de alta calidad
- ▶ Aptos para cortar tuercas con una dureza de hasta RC44
- ▶ Diseñados para ajustarse a todas las bridas API y ANSI
- ▶ Ofrece una solución idónea de "corte en frío" para aplicaciones donde no se permite "trabajo en caliente"
- ▶ El acoplamiento de acero mantiene el borde de corte de la cuchilla paralelo a la tuerca durante todo el proceso de corte
- ▶ Compactos y fáciles de usar



Número de modelo	Capacidad (toneladas)	Tamaños AF del hexágono mm	Tamaños de rosca del perno pulgadas	Tamaños de rosca del perno métrico	Tamaños de rosca del perno imperial	Peso (kg)	Dimensiones (mm)					
							A	B	C	D	E	F
HMNS104	16.3	17 - 32	1/8" - 1 1/4"	M10 - M22	1/2" - 3/4"	5.8	64	88	12.5	30	380	455
HMNS110	24.9	32 - 41	1 1/4" - 1 5/8"	M22 - M27	3/4" - 1"	7.9	78	101	20	37	440	540
HMNS200	41.2	41 - 50	1 5/8" - 2"	M27 - M33	1" - 1 1/4"	13.6	94	112	21	43	471	566

*Nota:* Los cortatuercas HMNS son para tuercas de servicio pesado cuando la altura de la tuerca es igual o superior a dos tercios de la longitud de la cuchilla de la herramienta utilizada.

Repuestos de cuchillas para los cortatuercas HMNS

Número de pieza de la cuchilla	Para cortatuercas
NS104-B	HMNS104
NS110-B	HMNS110
NS200-B	HMNS200

**DNS | CORTATUERCAS DE DOBLE EFECTO**

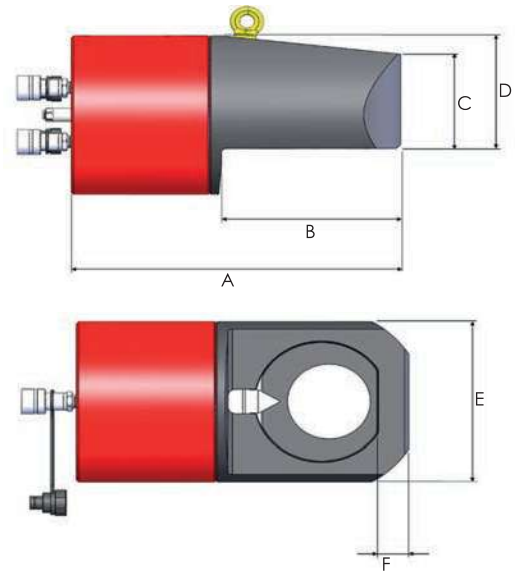


Tamaños AF de tuercas de 75 a 136 mm

Tamaños de perno de M48 a M95

Presión de trabajo de 700 bar

- ▶ Pistón hidráulico de doble efecto para una fácil extensión y retracción de la cuchilla
- ▶ Diseño de cuerpo angular para una mayor altura libre sobre las bridas y las superficies planas
- ▶ Fabricados en acero de alta calidad
- ▶ Válvula de protección por sobrecarga del área anular
- ▶ Aptos para cortar tuercas con una dureza de hasta RC44
- ▶ Diseñados para ajustarse a todas las bridas API y ANSI
- ▶ El acoplamiento de acero mantiene el borde de corte de la cuchilla paralelo a la tuerca durante todo el proceso de corte



Número de modelo	Capacidad (toneladas)	Capacidad de aceite (cm³)	Tamaños AF del hexágono mm	Tamaños de rosca del perno pulgadas	Tamaños de rosca del perno métrico	Peso del perno imperial	Peso (kg)	Dimensiones (mm)					
								A	B	C	D	E	F
DNS404	119.6	796	75 - 105	2 15/16" - 4 1/4"	M48 - M72	1 7/8" - 2 3/4"	50	379	192	99.5	130.5	183	34
DNS506	203.4	1510	105 - 136	4 1/4" - 5 3/8"	M72 - M95	2 3/4" - 3 1/2"	96	451	240	140	167.5	235	41

*Nota:* Los cortatuercas DNS son para tuercas de servicio pesado cuando la altura de la tuerca es igual o superior a dos tercios de la longitud de la cuchilla de la herramienta utilizada.

Repuestos de cuchillas para los cortatuercas DNS

Número de pieza de la cuchilla	Para cortatuercas
DNS404-B	DNS404
DNS506-B	DNS506

**HFS-H | SEPARADORES DE BRIDAS HIDRÁULICOS**

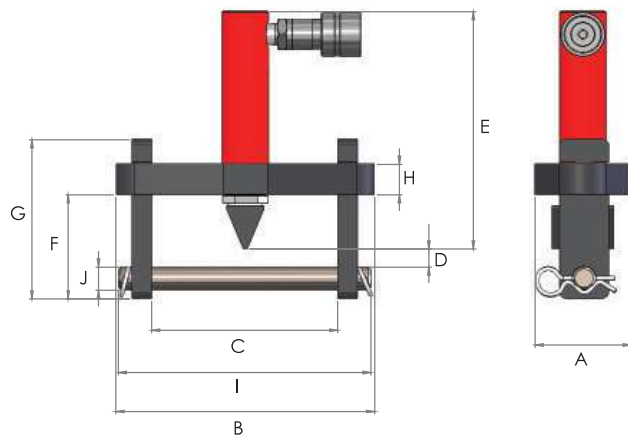


Capacidades de 4.5 a 10 toneladas

Montaje fácil y rápido sobre la brida

Presión de trabajo de 700 bar

- ▶ Cilindro de simple efecto con retorno por resorte para un funcionamiento rápido y seguro
- ▶ Capaces de abrir bridas de hasta 2 x 92 mm de grosor
- ▶ Adecuados para colocarse sobre bridas con un tamaño máximo de perno de 41 mm (1 5/8")
- ▶ Rango de separación de 61 a 224 mm
- ▶ Diseño ligero y ergonómico para mayor facilidad de uso



Número de modelo	Capacidad (toneladas)	Carrera (mm)	Capacidad de aceite (cm³)	Grosor de brida máximo (mm)	Tamaño de perno (mm)	Cuña estándar (mm)	Peso (kg)
HFS50H	4.5	75	48	2 x 57	19 - 29	3 - 29	5.0
HFS100H	10	56	81	2 x 92	32 - 41	3 - 29	11.6

Número de modelo	Dimensiones (mm)										
	A	B	C (mín.)	C (máx.)	D	E	F	G	H	I	J
HFS50H	76	210	61	155	10	192	69	129	25	206	18
HFS100H	108	290	61	224	30	165	89	178	38	273	31

**HFS y HFS-TK | SETS DE SEPARADORES DE BRIDAS HIDRÁULICOS**

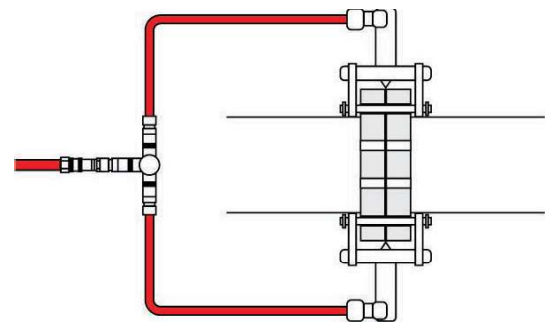
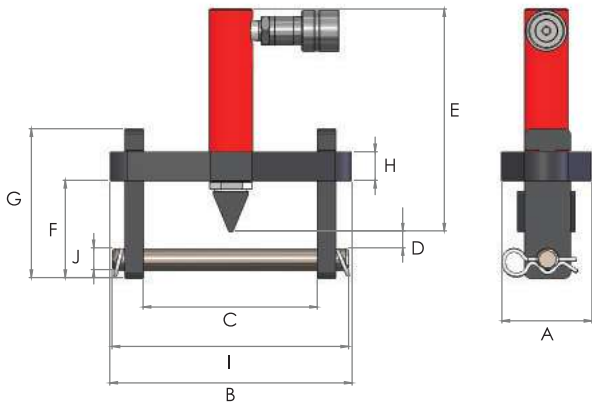


Capacidades de 4.5 a 10 toneladas por separador

Con bomba hidráulica manual

Presión de trabajo de 700 bar

- ▶ Simple efecto con retorno por resorte para un funcionamiento rápido y seguro
- ▶ Capaces de abrir bridas de hasta 2 x 92 mm de grosor
- ▶ Adecuados para colocarse sobre bridas con un tamaño máximo de perno de 41 mm (1 5/8")
- ▶ Rango de separación de 61 a 224 mm
- ▶ Diseño ligero y ergonómico para mayor facilidad de uso
- ▶ Disponibles como separador único o separador doble
- ▶ Suministrados completos con conjunto de bomba manual y manguera



El juego doble permite la separación paralela de bridas de mayor tamaño

Número de modelo	Capacidad (toneladas)	Carrera (mm)	Capacidad de aceite (cm <sup>3</sup> )	Grosor de brida máximo (mm)	Tamaño de perno (mm)	Cuña estándar (mm)	Peso (kg)
HFS50	4.5	75	48	2 x 57	19 - 29	3 - 29	22.5
HFS100	10	56	81	2 x 92	32 - 41	3 - 29	29.1
HFS50-TK	2 x 4.5	75	2 x 48	2 x 57	19 - 29	3 - 29	27.5
HFS100-TK	2 x 10	56	2 x 81	2 x 92	32 - 41	3 - 29	35.7

Número de modelo	Dimensiones (mm)										
	A	B	C (mín.)	C (máx.)	D	E	F	G	H	I	J
HFS50	76	210	61	155	10	192	69	129	25	206	18
HFS100	108	290	61	224	30	165	89	178	38	273	31
HFS50-TK	76	210	61	155	10	192	69	129	25	206	18
HFS100-TK	108	290	61	224	30	165	89	178	38	273	31

**MFS | SEPARADORES DE BRIDAS MECÁNICOS**

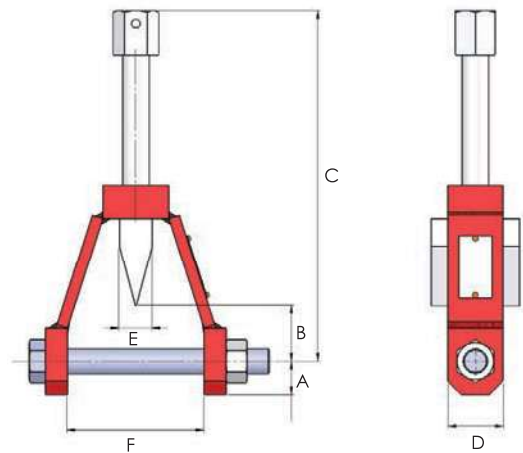


Aptos para diámetros de perno de hasta 31 mm

Separación máxima de 231 mm

No se requiere fuente de alimentación externa

- ▶ Diseño de tornillo sin fin mecánico manual
- ▶ Capaces de abrir bridas de hasta 2 x 95 mm de grosor
- ▶ Funcionamiento seguro y económico
- ▶ Fabricados en acero de alta calidad con perno de doble sentido de gran resistencia
- ▶ Cuña separadora endurecida superficialmente
- ▶ Compactos, portátiles y fáciles de usar



Número de modelo	Diámetro de pasador mm	Diámetro de pasador pulgadas	Diámetro mínimo del agujero del perno de la brida	Grosor de brida máximo		Peso (kg)	Dimensiones (mm)						
				mm	pulgadas		A	B (máx.)	C (mín.)	C (máx.)	D	E	F
MFS16	16	5/8"	17	2 x 22	2 x 7/8"	2.2	25	28	185	232	40	25	70
MFS19	19	3/4"	20	2 x 35	2 x 1 3/8"	2.7	30	50	185	254	50	25	95
MFS22	22	7/8"	23	2 x 47	2 x 1 13/16"	4.1	30	50	247	318	50	30	124
MFS25	25	1"	26	2 x 62	2 x 2 7/16"	6.4	30	85	247	353	50	30	155
MFS28	28	1 1/8"	29	2 x 70	2 x 2 3/4"	8.2	30	80	275	382	60	40	181
MFS31	31	1 1/4"	32	2 x 95	2 x 3 3/4"	9.6	32	84	275	385	60	40	231

**JS | SEPARADOR DE GARRA**

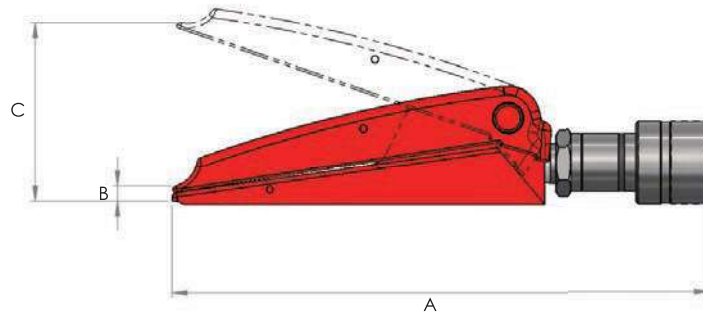


Capacidad de 0.9 toneladas

Separación máxima de 84 mm

Presión de trabajo de 700 bar

- ▶ Simple efecto, retorno por resorte
- ▶ El diseño estrecho requiere abertura de acceso de solo 13 mm
- ▶ Fabricado en acero forjado de alta resistencia
- ▶ Conexión fácil a la bomba hidráulica y la manguera usando el acople rápido suministrado
- ▶ Compacto, ligero y fácil de usar



Número de modelo	Capacidad (toneladas)	Capacidad de aceite (cm <sup>3</sup> )	Peso (kg)	Dimensiones (mm)		
				A	B	C
JS4	0.9	10	2.2	234	13	84

**SJS | SEPARADORES DE GARRA ESCALONADOS**

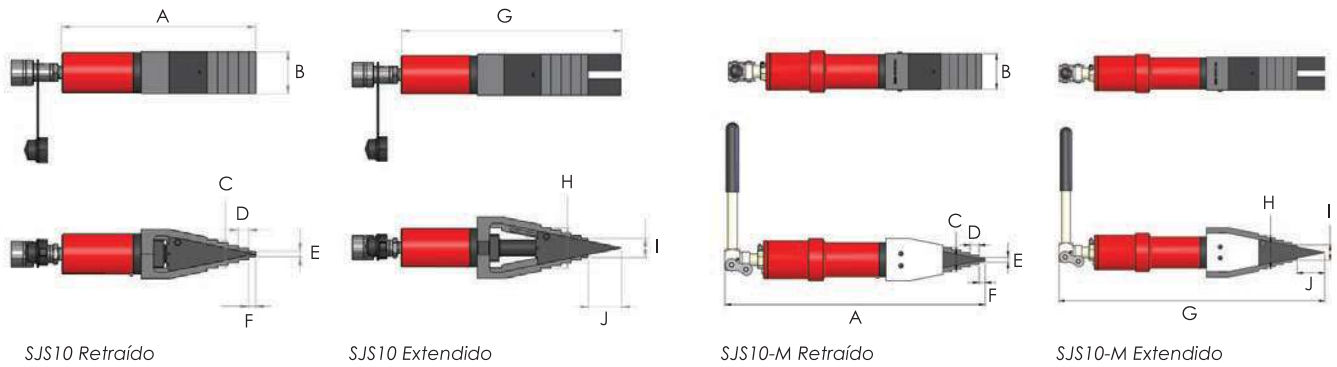


Capacidad de 13 toneladas por unidad de separador

Separación máxima de 60 mm

Suministrados con bloque de seguridad y bloques escalonados

- ▶ Simple efecto, retorno por resorte
- ▶ Fabricados en acero de alta resistencia
- ▶ Compactos, ligeros y fáciles de usar
- ▶ Las puntas de las garras de baja altura encajan fácilmente en una abertura de 8 mm
- ▶ Máxima distancia de separación de 60 mm al usar los bloques escalonados suministrados
- ▶ La unidad de separador autónoma (SJS10-M) incorpora una bomba hidráulica manual integral con palanca de funcionamiento multiposicional



SJS10 Retraído

SJS10 Extendido

SJS10-M Retraído

SJS10-M Extendido

Número de modelo	Capacidad (toneladas)	Carrera (mm)	Altura mínima (mm)	Separación máxima (mm)	Capacidad de aceite (cm <sup>3</sup> )	Peso (kg)	Dimensiones (mm)									
							A	B	C	D	E	F	G	H	I	J
SJS10	13	50	8	60	74	5.5	279	60	40	15	8	10	328	60	28	49
SJS10-M	13	50	8	60	74	7.5	433	60	40	15	8	10	483	60	28	49

**SET DOBLE:**

- ▶ El set de separadores doble es ideal para aplicaciones que requieren dos herramientas en funcionamiento simultáneamente
- ▶ Ofrece una separación homogénea de la unión de brida durante la sustitución de la empaquetadura

Número de modelo	Separadores 2 x	Bomba 1 x	Mangueras 2 x	Distribuidor 1 x	Manómetros 2 x	Bases de manómetro 2 x	Caja metálica 1x	Peso (kg)
SJS10-TK	SJS10	HP212	HC3C	HM2C	HG63G	AGA1-25	MSB4	34.5