

# DRILCO



## CRIMPADORAS Y CORTADORAS

---

**SERIE CH** 148

Cabezas crimpadoras de cables

---

**SERIE SC** 149

Crimpadoras autónomas de cables

---

**SERIE BC** 150

Crimpadoras de cables a batería

---

**ACCESORIOS BC** 151

Accesorios para crimpadoras de cables a batería

---

**SERIE HCH** 152

Cabezas de cortadoras

---

**SERIE CT** 153

Cortadoras autónomas

---

**SERIE HWC** 154

Cortadoras de cable y cable de acero por impacto

---

**SERIE HSWC** 155

Cortadoras de cable de acero autónomas

---

**SERIE HWRC** 156

Cortadoras de cable de acero de doble efecto

---

**SERIE HCC** 157

Cortacadenas

---

**CH | CABEZAS CRIMPADORAS DE CABLES**



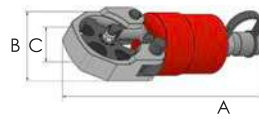
**7 modelos disponibles**

**Cabeza con giro de 180 para un montaje fácil**

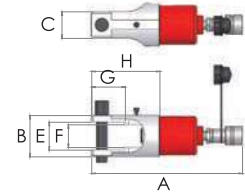
**Presión de trabajo de 700 bar**

- ▶ Diseño de garra "C" abierta o guía paralela
- ▶ Cabeza que gira 180° para el acceso fácil a espacios reducidos
- ▶ Equipadas con acople rápido para facilitar la conexión a bombas hidráulicas con presión nominal de 700 bar
- ▶ Se suministran con sets de boquillas estándar y maletín de transporte
- ▶ Conjunto de bomba accionada con el pie apta en la página 35
- ▶ El modelo CH21 es adecuado para crimpar terminales no aislados de hasta 240 mm<sup>2</sup>
- ▶ Los modelos CH30, CH32 y CH40 son adecuados para crimpar conectores de hasta 400 mm<sup>2</sup>
- ▶ Los modelos CH63 y CH80 son adecuados para crimpar conectores de hasta 630 mm<sup>2</sup>
- ▶ El modelo CH1000N es adecuado para crimpar líneas de distribución y transmisión de hasta 1000 mm<sup>2</sup>

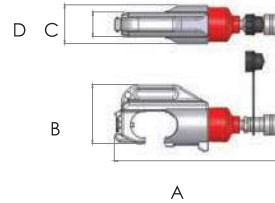
CH21



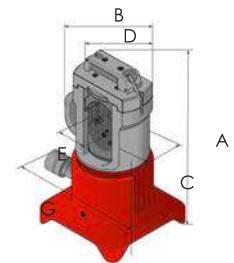
CH32/CH63



CH30/CH40/CH80



CH1000N



Cabezas para crimpadoras completas con juegos de boquillas:

Número de modelo	Salida (toneladas)	Apertura de garra en C	Rango aplicable DIN (mm <sup>2</sup> )	Boquillas estándar (mm <sup>2</sup> )	Longitud (mm)	Peso (kg)	Dimensiones (mm)									
							A	B	C	D	E	F	G	H		
CH21	10	no aplicable	16-240	Con boquilla (4 ud.) 16-25, 35-70, 70-185, 240 Boquilla hembra (1 ud.) 25-35, 50-70, 95-120, 150-185, 240	210	3.0	278	88	28	-	-	-	-	-	-	-
CH30	10	30 mm	35-400	Con boquilla 35, 50, 70, 95, 120, 150, 185, 240, 300, 400	220	4.0	294	105	43	68	-	-	-	-	-	-
CH32	16	no aplicable	16-400	Con boquilla (4 ud.) 16, 25-35, 50-120, 150-400 Boquilla hembra (8 ud.) 16-25, 35-70, 95-120, 150, 185, 240, 300, 400	210	3.6	284	78	50	-	53	43	63	96	-	-
CH40	10	42 mm	35-400	Con boquilla 35, 50, 70, 95, 120, 150, 185, 240, 300, 400	245	4.8	326	113	43	74	-	-	-	-	-	-
CH63	16	no aplicable	35-630	Con boquilla 35, 50, 70, 95, 120, 150, 185, 240, 300, 400, 500, 630	240	4.8	319	78	50	-	49	-	163	-	-	-
CH80	13	50 mm	35-630	Con boquilla 35, 50, 70, 95, 120, 150, 185, 240, 300, 400, 500, 630	374	7.0	374	110	26	64	-	-	-	-	-	-
CH1000N	53	no aplicable	500-1000	Con boquilla 500, 630, 800, 1000	450	30.7	395	210	90	170	82	-	240	-	-	-

Set completo:

Número de modelo	Descripción
CHP21	Set completo compuesto por cabeza crimpadora CH21, bomba manual accionada con el pie HP227FPC y caja de acero CSB1
CHP30	Set completo compuesto por cabeza crimpadora CH30, bomba manual accionada con el pie HP227FPC y caja de acero CSB1
CHP32	Set completo compuesto por cabeza crimpadora CH32, bomba manual accionada con el pie HP227FPC y caja de acero CSB1
CHP40	Set completo compuesto por cabeza crimpadora CH40, bomba manual accionada con el pie HP227FPC y caja de acero CSB1
CHP63	Set completo compuesto por cabeza crimpadora CH63, bomba manual accionada con el pie HP227FPC y caja de acero CSB1
CHP80	Set completo compuesto por cabeza crimpadora CH80, bomba manual accionada con el pie HP227FPC y caja de acero CSB1

*Nota:* Los modelos CH21 y CH32 se suministran con boquillas de una sola indentadura y los demás modelos con boquillas hexagonales.

**SETS DE BOQUILLAS OPCIONALES**

Número de modelo	Descripción
CD10	Set de boquillas de 10 mm <sup>2</sup> , apropiado para herramientas crimpadoras CH30, CH40 y CH63
CD16	Set de boquillas de 16 mm <sup>2</sup> , apropiado para herramientas crimpadoras CH30, CH40 y CH63
CD25	Set de boquillas de 25 mm <sup>2</sup> , apropiado para herramientas crimpadoras CH30, CH40 y CH63

**SC | CRIMPADORAS AUTÓNOMAS DE CABLES**



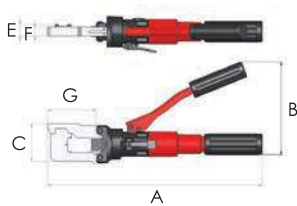
**6 modelos disponibles**

**Se suministran completas con set de boquillas**

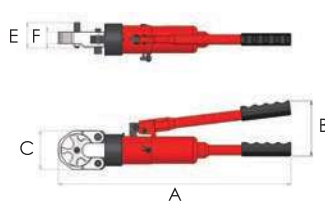
**Diseño opcional de garra abierta o guía paralela**

- ▶ Cabeza giratoria de 180° de serie en todos los modelos con diseño de garra abierta
- ▶ Incluye una bomba hidráulica integral para un uso fácil
- ▶ Válvula automática de alivio de presión de la bomba para una fuerza de crimpado preconfigurada correcta
- ▶ Mangos con agarre ergonómico para reducir el esfuerzo del operario y facilitar el uso
- ▶ Se suministran con sets de boquillas estándar y maletín de transporte
- ▶ El modelo SC18X es adecuado para crimpar terminales no aislados de hasta 185 mm<sup>2</sup>
- ▶ El modelo SC21 es adecuado para crimpar conectores de hasta 240 mm<sup>2</sup>
- ▶ Los modelos SC30, SC32 y SC40 son adecuados para crimpar conectores de hasta 400 mm<sup>2</sup>
- ▶ El modelo SC60 es adecuado para crimpar terminales no aislados de hasta 630 mm<sup>2</sup>

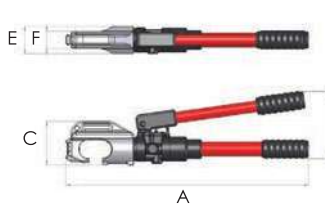
SC18X



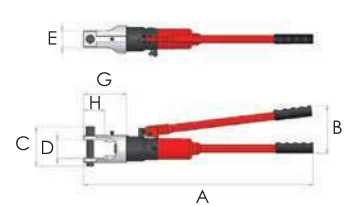
SC21



SC30, SC40



SC32, SC60



Número de modelo	Salida (toneladas)	Apertura de garra en C	Rango aplicable DIN (mm <sup>2</sup> )	Boquillas estándar (mm <sup>2</sup> )	Longitud (mm)	Peso (kg)	Dimensiones (mm)							
							A	B	C	D	E	F	G	H
SC18X	5	no aplicable	10-185	Con boquilla 10-16, 25-35, 50-70, 95-120, 150, 185	370	2.0	380	142	70	-	21	16	86	-
SC21	10	no aplicable	25-240	Con boquilla (4 ud.) 16-25, 35-70, 70-185, 240 Boquilla hembra (1 ud.) 25-35, 50-70, 95-120, 150-185, 240	528	5.2	520	122	86	-	57	27	-	-
SC30	10	30 mm	35-400	Con boquilla 35, 50, 70, 95, 120, 150, 185, 240, 300, 400	610	6.3	602	166	116	-	68	43	-	-
SC32	16	no aplicable	16-400	Con boquilla (4 ud.) 16, 25-35, 50-120, 150-400 Boquilla hembra (8 ud.) 16-25, 35-70, 95-120, 150, 185, 240, 300, 400	650	6.2	680	137	116	52	50	-	128	63
SC40	10	42 mm	35-400	Con boquilla 35, 50, 70, 95, 120, 150, 185, 240, 300, 400	636	7.7	630	166	113	-	74	48	-	-
SC60	16	no aplicable	35-630	Con boquilla 35, 50, 70, 95, 120, 150, 185, 240, 300, 400, 500, 630	650	6.5	690	140	116	52	50	-	163	-

*Nota:* Los modelos SC21 y SC32 se suministran con boquillas de una sola indentadura y los demás modelos con boquillas hexagonales.

**SETS DE BOQUILLAS OPCIONALES**

Número de modelo	Descripción
CD10	Set de boquillas de 10 mm <sup>2</sup> , apropiado para herramientas crimpadoras SC30, SC40 y SC60
CD16	Set de boquillas de 16 mm <sup>2</sup> , apropiado para herramientas crimpadoras SC30, SC40 y SC60
CD25	Set de boquillas de 25 mm <sup>2</sup> , apropiado para herramientas crimpadoras SC30, SC40 y SC60

**BC | CRIMPADORAS DE CABLES A BATERÍA**

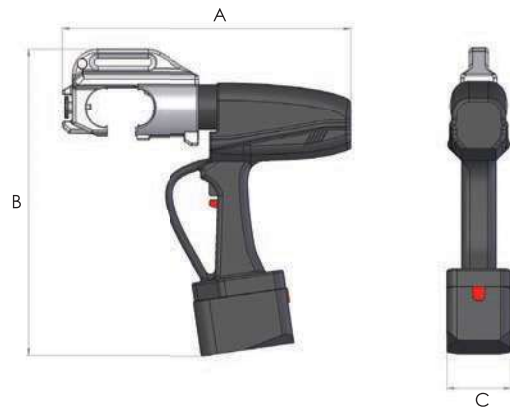


- ▶ Diseño de garra abierta con cabeza giratoria (excl. BC18X y BC63)
- ▶ Funcionamiento rápido y silencioso sin vibración
- ▶ Incluye válvula automática de alivio de presión de la bomba
- ▶ Luz de advertencia de batería baja
- ▶ Se suministran completas con batería, cargador, correa transportadora y maletín de almacenamiento

Rápidas herramientas autónomas a batería

Se suministran completas con set de boquillas estándar

Ligeras y fáciles de usar



Número de modelo	Salida (toneladas)	Apertura de garra en C	Rango aplicable DIN (mm <sup>2</sup> )	Boquillas estándar (mm <sup>2</sup> )	Peso (kg)	Dimensiones (mm)		
						A	B	C
BC18X	5	no aplicable	10-185	Con boquilla 10-16, 25-35, 50-70, 95-120, 150, 185	3.8	370	280	70
BC30	10	30 mm	35-400	Con boquilla 35, 50, 70, 95, 120, 150, 185, 240, 300, 400	5.9	400	280	70
BC40	10	38 mm	35-400	Con boquilla 35, 50, 70, 95, 120, 150, 185, 240, 300, 400	7.2	430	270	70
BC63	16	no aplicable	35-630	Con boquilla 35, 50, 70, 95, 120, 150, 185, 240, 300, 400, 500, 630	6.9	420	320	75

**SETS DE BOQUILLAS OPCIONALES**

Número de modelo	Descripción
CD10	Set de boquillas de 10 mm <sup>2</sup> , apropiado para herramientas crimpadoras BC30, BC40 y BC63
CD16	Set de boquillas de 16 mm <sup>2</sup> , apropiado para herramientas crimpadoras BC30, BC40 y BC63
CD25	Set de boquillas de 25 mm <sup>2</sup> , apropiado para herramientas crimpadoras BC30, BC40 y BC63

**BC | ACCESORIOS**

**BP12**



Número de modelo	Descripción
BP12	Paquete de baterías de 14.4V

*Nota: El cargador se suministra por separado*

**CU12**



Número de modelo	Descripción
CU12	Cargador de red eléctrica de 110 V-230V

**MP220**



Número de modelo	Descripción
Suministro de potencia para enchufar la unidad a la red	
MP110	110V
MP220	220/230V

**HCH | CABEZAS DE CORTADORAS HIDRÁULICAS**

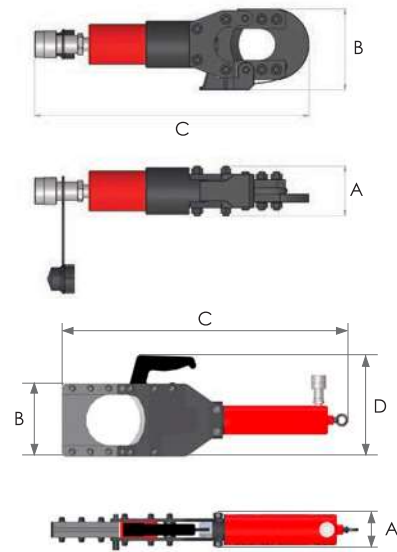


Diseño de simple efecto, con retorno por resorte

Compactas y ligeras

Presión de trabajo de 700 bar

- ▶ Cuchillas de corte de acero para herramientas de alta calidad
- ▶ Equipadas con acople rápido para facilitar la conexión a la bomba hidráulica y la manguera
- ▶ Adecuado para cortar cables de cobre, aluminio y teléfono
- ▶ Asa transportadora equipada de serie en el modelo HCH120



Número de modelo	Fuerza de corte (toneladas)	Peso (kg)	Dimensiones (mm)			
			A	B	C	D
HCH40	7	2.8	60	101	330	-
HCH120	12	15.0	80	178	702	248

Número de modelo	Descripción	Diámetro máximo de la capacidad de corte (mm)	
		HCH40	HCH120
Cable de acero	Núcleo de cáñamo de 6 x 7	20	-
	Núcleo de cáñamo de 6 x 12	25	-
	Núcleo de cáñamo de 6 x 19	25	-
Barra redonda	Barra de cobre recocido	25	-
	Barra de aluminio blando	25	-
	Barra de acero blando (menor a SS41)	16	-
Hilos metálicos	Hilos de cobre desnudos	40	42
	Hilos de aluminio desnudos	40	46
Cable	Cable telefónico CCP	-	120
	Cable subterráneo blindado	40	120

*Nota: El cable subterráneo blindado XLPE no puede contener "cubierta de PVC" y "cable de acero"*

Cuchillas de repuesto para los modelos de cortadoras hidráulicas HCH:

Número de pieza de la cuchilla	Tipo de cuchilla	Para cortadora
CT40-11	Móvil	HCH40
CT40-05	Fija	HCH40
HCH120-01	Móvil	HCH120
HCH120-02	Fija	HCH120

**CT | CORTADORAS HIDRÁULICAS AUTÓNOMAS**

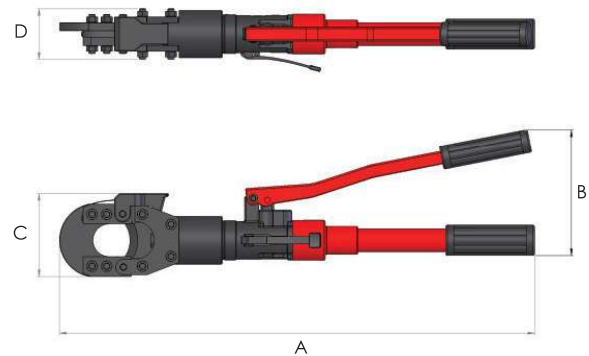


Capacidad de corte de hasta 40 mm de diámetro

Corta una gran variedad de materiales

Compactas y ligeras

- ▶ Cuchillas de corte de acero para herramientas de alta calidad
- ▶ Incluye una bomba hidráulica integral para un uso fácil
- ▶ Mangos con agarre ergonómico para reducir el esfuerzo del operario
- ▶ Adecuadas para cortar cable de acero, barras redondas, hilos metálicos y cable



Número de modelo	Fuerza de corte (toneladas)	Peso (kg)	Dimensiones (mm)			
			A	B	C	D
CT20	5	2.8	390	145	76	40
CT40	7	6.0	560	155	103	65

Número de modelo	Descripción	Diámetro máximo de la capacidad de corte (mm)	
		CT20	CT40
Cable de acero	Núcleo de cáñamo de 6 x 7	16	20
	Núcleo de cáñamo de 6 x 12	20	25
	Núcleo de cáñamo de 6 x 19	20	25
Barra redonda	Barra de cobre recocido	20	25
	Barra de aluminio blando	20	25
	Barra de acero blando (menor a SS41)	16	16
Hilos metálicos	Hilos de cobre desnudos	20	40
	Hilos de aluminio desnudos	20	40
Cable	Cable subterráneo blindado	20	40

Cuchillas de repuesto para los modelos de cortadoras autónomas CT:

Número de pieza de la cuchilla	Tipo de cuchilla	Para cortadora
CT20-04	Móvil	CT20
CT20-05	Fija	CT20
CT40-11	Móvil	CT40
CT40-05	Fija	CT40

**HWC | CORTADORAS DE CABLE Y CABLE DE ACERO POR IMPACTO**

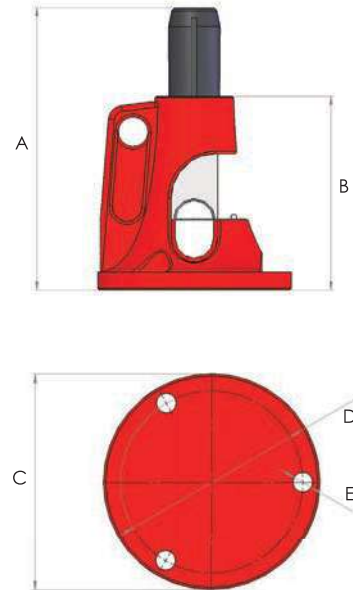


Diseño de impacto muy rentable

Capacidades de corte de hasta 38 mm de diámetro

Portátiles y ligeras

- ▶ Fabricadas en hierro dúctil de alta calidad resistente al impacto
- ▶ Cuchilla de corte en acero para herramientas tratada térmicamente, completamente integrada dentro de la carcasa para mayor seguridad
- ▶ Adecuadas para el corte de cables eléctricos y cables de acero



Número de modelo	Ø del cable de acero mm	Capacidad de corte		Peso (kg)
		Cable eléctrico mcm*	mm <sup>2</sup>	
HWC90	19	250	127	3.2
HWC91	27	300	152	7.0
HWC92	38	750	380	13.0

Dimensiones (mm)				
A	B	C	D	E
225	140	88	n/a	n/a
245	154	160	148	14
285	195	195	164	18

\*mcm = 1000 milésimas de pulgada circulares

Cuchillas de repuesto para cortadoras de cable y cable de acero por impacto HWC:

Número de pieza de la cuchilla	Para cortadora
HWC90-105	HWC90
HWC91-125	HWC91
HWC92-135	HWC92

**HSWC | CORTADORAS DE CABLE DE ACERO HIDRÁULICAS Y AUTÓNOMAS**

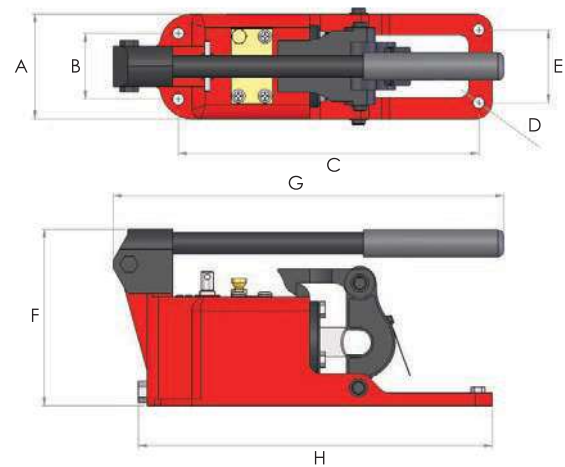


Capacidades de corte de hasta 44 mm de diámetro

Fabricación en acero rígido resistente

Fáciles de usar, con mínimo esfuerzo para el operario

- ▶ Diseño autónomo para aplicaciones donde no hay fuente de alimentación externa
- ▶ El diseño de garra abierta de la cabeza de corte permite el acceso fácil del material que se va a cortar
- ▶ Cuchilla de acero para herramientas de alta calidad tratada térmicamente
- ▶ Mango con agarre ergonómico para un menor esfuerzo del operario
- ▶ La suave acción de corte de guillotina reduce el riesgo de que la cuchilla se quede atascada



Número de modelo	Capacidad de corte Ø del cable de acero (mm)	Peso (kg)	Dimensiones (mm)							
			A	B	C	D	E	F	G	H
HSWC19	19	9.5	93	58	265	10.2	64	154	345	315
HSWC28	28	15.5	105	64	294	10.2	67	174	374	357
HSWC44	44	30.0	125	70	393	10.2	84	203	490	460

Cuchillas de repuesto para cortadoras de cable de acero autónomas HSWC:

Número de pieza de la cuchilla	Para cortadora
HSWC19-4	HSWC19
HSWC28-4	HSWC28
HSWC44-4	HSWC44

**HWRC | CORTADORAS DE CABLE DE ACERO DE DOBLE EFECTO**

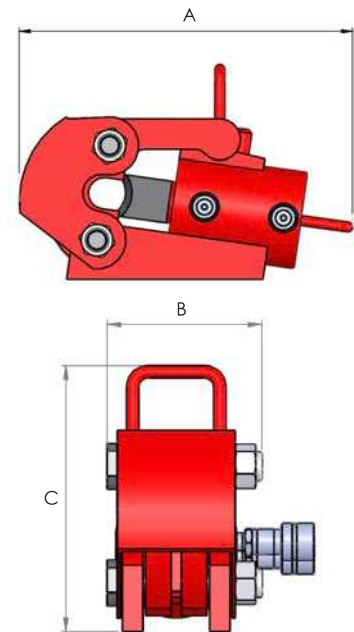


Diseño de doble efecto

Suave acción de corte de guillotina

Presión de trabajo de 700 bar

- ▶ Con cilindro de doble efecto que ofrece un retorno más rápido y seguro
- ▶ Fabricadas en acero de alta calidad
- ▶ El diseño de garra abierta de la cabeza de corte permite el acceso fácil del material que se va a cortar
- ▶ Cuchillas y garras de acero de alta resistencia especialmente endurecido
- ▶ Diseñadas para el corte de cable de acero cerrado de alta resistencia y barras de acero macizas
- ▶ Equipadas con acoples rápidos para facilitar la conexión a la bomba hidráulica y las mangueras



Número de modelo	Salida (toneladas)	Capacidad de corte (mm)			Capacidad de aceite (cm <sup>3</sup> )	Peso (kg)	Dimensiones (mm)		
		Ø del cable de acero	Cable	Barra de refuerzo			A	B	C
HWRC1115	36	38	38	20	350	30	400	155	270
HWRC1125	80	63	63	32	900	60	450	200	390
HWRC1136	80	90	90	32	1200	70	515	200	390
HWRC1145	120	114	114	40	2400	95	570	280	445

Cuchillas de repuesto para los modelos de cortadoras de cable de acero HWRC:

Número de pieza de la cuchilla	Para cortadora
111511	HWRC1115
112511	HWRC1125
113611	HWRC1136
114511	HWRC1145

**HCC | CORTACADENAS**

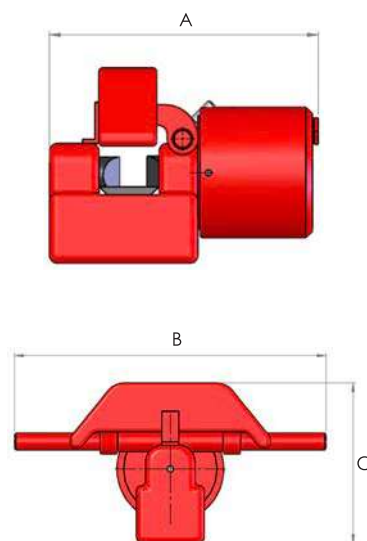


Capacidades de corte de hasta 50 mm de diámetro

Suave acción de corte de guillotina

Presión de trabajo de 700 bar

- ▶ Pistón hidráulico de simple efecto con retorno por resorte
- ▶ Fabricadas en acero de alta calidad
- ▶ Con dispositivo de cierre de seguridad giratorio que permite el acceso fácil para el material que se va a cortar
- ▶ Cuchillas y garras de acero de alta resistencia especialmente endurecido
- ▶ Incluye acople hidráulico rápido para facilitar la conexión a la bomba y la manguera
- ▶ Diseñadas para el corte de barras reforzadas y cadenas de acero de alta resistencia de grado 100 y 47 HRC



Número de modelo	Salida (toneladas)	Ø de capacidad de corte (mm)	Máximo permitido		Capacidad de aceite (cm <sup>3</sup> )	Peso (kg)	Dimensiones (mm)		
			Grado de cadena	Dureza de acero			A	B	C
HCC26-100	70	26	100	47 HRC	276	23	440	180	180
HCC34-100	100	34	100	47 HRC	492	40	410	460	250
HCC46-100	140	46	100	47 HRC	980	72	565	635	345
HCC50-100	145	50	100	47 HRC	1100	77	565	635	360

Cuchillas de repuesto para los modelos de cortacadenas HCC:

Número de pieza de la cuchilla	Tipo de cuchilla	Para cortadora
HCC26-4M100	Móvil	HCC26-100
HCC26-4S100	Fija	HCC26-100
HCC34-5M100	Móvil	HCC34-100
HCC34-5S100	Fija	HCC34-100
HCC46-11M100	Móvil	HCC46-100
HCC46-11S100	Fija	HCC46-100
HCC50-17M100	Móvil	HCC50-100
HCC50-17S100	Fija	HCC50-100