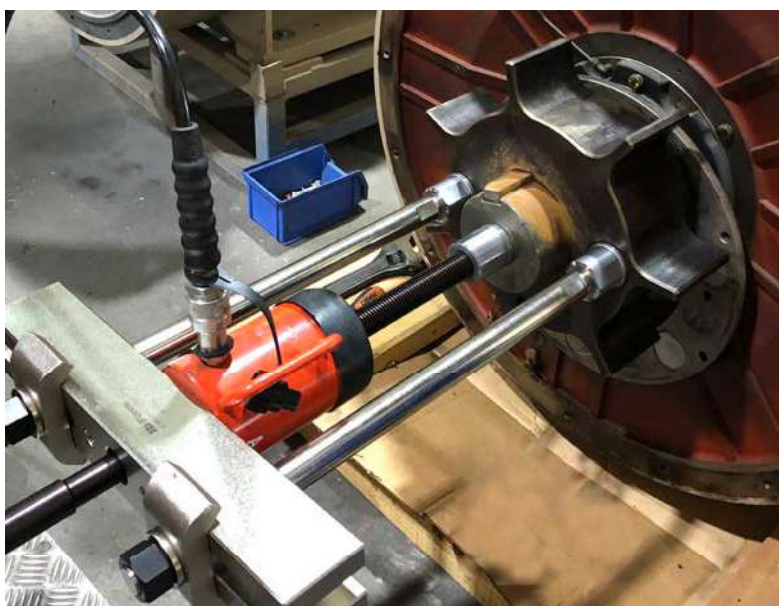


# DRILCO



## SETS DE EXTRACTORES

---

**SERIE SCP** 140

Extractores hidráulicos autónomos

---

**SERIE ACP** 141

Sets de extractores hidráulicos autocentrantes

---

**SERIE PKS** 142

Sets de extractores hidráulicos de 2 y 3 patas

---

**SERIE PKC** 143

Sets completos de extractores hidráulicos

---

**SERIE HBR** 144

Kits de sustitución de bujes y cojinetes

---

**SERIE HPR** 145

Kits de sustitución de ejes y pasadores

---

**SCP | EXTRACTORES HIDRÁULICOS AUTÓNOMOS**

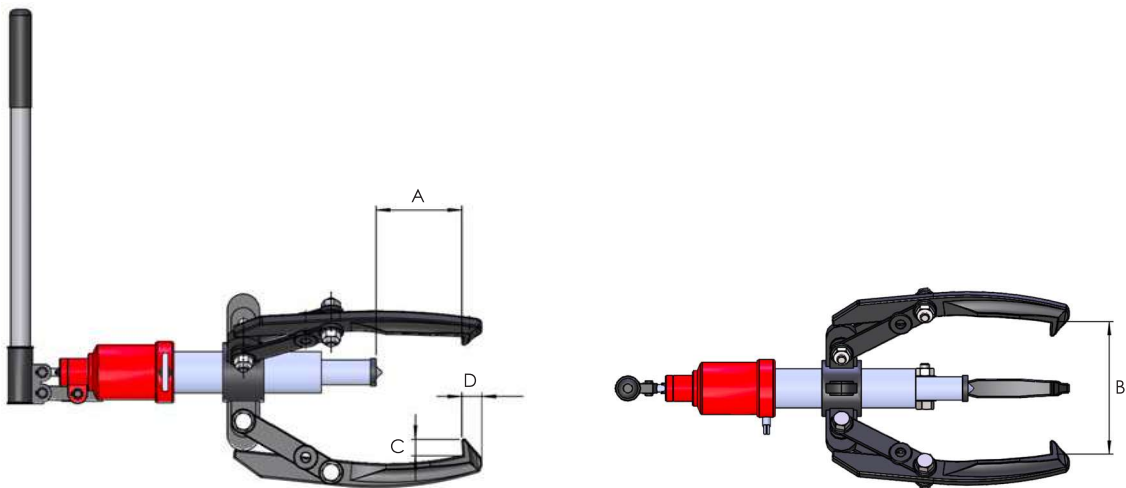


Capacidades de 8 a 26 toneladas

Sistema hidráulico autónomo

Funciona en cualquier posición

- ▶ Disponible en configuraciones de extractor de 2 o 3 garras (ver Nota)
- ▶ Conjunto de extractor, bomba y cilindro hidráulico integrado para un funcionamiento fácil
- ▶ Mango ergonómico que gira 360° para una colocación fácil durante el uso
- ▶ Incluye una válvula de seguridad para minimizar el peligro de exceso de carga para el extractor
- ▶ Punto central con resorte para el centrado fácil del extractor en el eje
- ▶ Se suministra completo con pieza de extensión del vástago del pistón y maletín de almacenamiento



Número de modelo	Capacidad (toneladas)	Tipo de extractor	Carrera hidráulica (mm)	Extensión del vástago del pistón (mm)	Peso (kg)	Dimensiones (mm)				
						A	B (mín.)	B (máx. recomendado)	C	D
SCP103	8	de 2 y 3 brazos	82	50	11.6	195	30	250	22	6
SCP203	17	de 2 y 3 brazos	82	100	23.7	275	50	360	29	10
SCP303	26	de 2 y 3 brazos	110	150	50.0	405	100	540	38	36

*Nota:* Todos los modelos se suministran con una cruceta combinada. Esta cruceta permite el uso del extractor como modelo de 2 brazos cuando las patas están dispuestas a 180°, y como modelo de 3 brazos cuando las patas están dispuestas a 120°.

**ACP | SETS DE EXTRACTORES HIDRÁULICOS AUTOCENTRANTES**

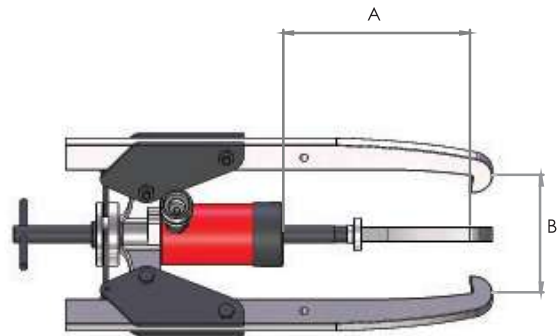


Capacidades de 10 a 50 toneladas

Colocación rápida, fáciles de usar

Componentes de acero forjado por estampación en caliente de alta calidad

- ▶ El diseño autocentrante permite una colocación segura de las garras
- ▶ Incluye válvula de seguridad de prevención de sobrecarga dentro de la bomba hidráulica
- ▶ Se suministra como set completo con todos los componentes hidráulicos necesarios en una conveniente caja de almacenamiento
- ▶ El modelo ACP10 ofrece la opción de funcionamiento como extractor de 2 o 3 brazos (ver nota)



Número de modelo	Capacidad (toneladas)	Tipo de extractor	Número de modelo de cilindro	Número de modelo de bomba	Peso (kg)	Dimensiones (mm)		
						A	B (mín.)	B (máx.)
ACP10	10	Garra de 2 y 3 patas	HHS102	PK10-HP	24.5	296	50	350
ACP20	20	Garra de 3 patas	HHS202	PK20-HP	44.0	320	70	480
ACP30	30	Garra de 3 patas	HHS302	PK30-HP	76.5	407	90	580
ACP50	50	Garra de 3 patas	HHS603	PK50-HP	181.0	727	120	920

*Nota:* Todos los modelos se suministran con una cruceta combinada. Esta cruceta permite el uso del extractor como modelo de 2 brazos cuando las patas están dispuestas a 180°, y como modelo de 3 brazos cuando las patas están dispuestas a 120°

**PKS | SETS DE EXTRACTORES HIDRÁULICOS DE 2 Y 3 PATAS**

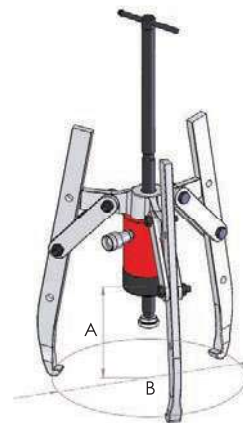
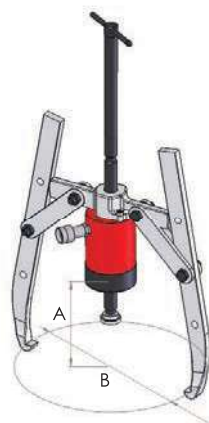


Capacidades de 4.5 a 50 toneladas

Colocación rápida, fáciles de usar

Componentes de acero forjado por estampación en caliente de alta calidad

- ▶ Disponible en configuraciones de extractor de 2 o 3 brazos, con modelos de 4,5 y 10 toneladas que ofrecen una cabeza combinada (ver Nota 3)
- ▶ Incluye válvula de seguridad de prevención de sobrecarga dentro de la bomba hidráulica
- ▶ Se suministra como juego completo con todos los componentes hidráulicos necesarios en una conveniente caja de almacenamiento (ver Nota 4)



Número de modelo	Capacidad (toneladas)	Tipo de extractor	Modelo de cilindro	Modelo de bomba	Peso (kg)	Dimensiones (mm)		
						A	B (mín.)	B (máx.)
PKS5-2-3	4.5	Garra de 2 y 3 patas	HSS53	HP110	13.4	225	*	240
PKS10-2-3	10	Garra de 2 y 3 patas	HHS102	PK10-HP	20.8	296	50	350
PKS20-2	20	Garra de 2 patas	HHS202	PK20-HP	30.8	320	70	480
PKS20-3	20	Garra de 3 patas	HHS202	PK20-HP	35.7	320	70	480
PKS30-2	30	Garra de 2 patas	HHS302	PK30-HP	44.8	407	90	580
PKS30-3	30	Garra de 3 patas	HHS302	PK30-HP	54.4	407	90	580
PKS50-2	50	Garra de 2 patas	HHS603	PK50-HP	99.0	727	120	920
PKS50-3	50	Garra de 3 patas	HHS603	PK50-HP	121.7	727	120	920
PK202	20	barra de 2 patas	*	*	3.0	*	*	*
PK302	30	barra de 2 patas	*	*	4.0	*	*	*
PK502	50	barra de 2 patas	*	*	7.0	*	*	*

**Nota:** 1) Los modelos PK202, PK302 y PK502 son barras de 2 patas solamente para modificar la capacidad aplicable de los extractores de garra de 3 patas a garra de 2 patas.  
 2) Dimensiones calculadas con las patas del extractor en ángulo de 15° hacia afuera.  
 3) Los modelos PKS5-2-3 y PKS10-2-3 se suministran con una cruzeta combinada. Esta cruzeta combinada puede utilizarse como extractor de 2 brazos cuando las patas están dispuestas a 180°, y como extractor de 3 brazos cuando las patas están dispuestas a 120°.  
 4) Todos los kits de extractores PKS se suministran en una caja metálica de almacenamiento, con excepción de los modelos PKS50-2 y PKS50-3, que se entregan en un estuche de almacenamiento alternativo.

**PKC | SETS COMPLETOS DE EXTRACTORES HIDRÁULICOS**

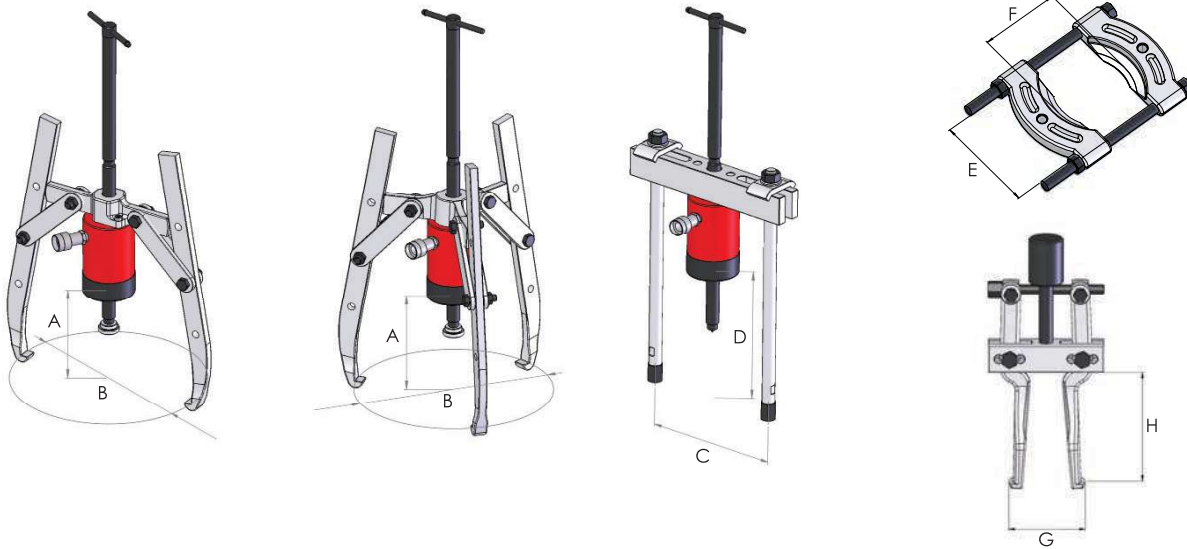


Capacidades de 10 a 50 toneladas

Combinación de 4 extractores diferentes en un solo juego

Componentes de acero forjado por estampación en caliente de alta calidad

- ▶ Set de extractores multifuncionales compuesto por extractores de garra, extractores de rodamiento, extractores de tapa de rodamiento y extractores de cruceta
- ▶ Opción de extracción con garras de 2 o 3 brazos, con el modelo PKC10 que ofrece una cabeza combinada (ver Nota 2)
- ▶ Incluye válvula de seguridad de prevención de sobrecarga dentro de la bomba hidráulica
- ▶ Se suministra como juego completo con todos los componentes hidráulicos necesarios en una conveniente caja de almacenamiento (Ver Nota 3)



Número de modelo	Capacidad (toneladas)	Modelo de cilindro	Modelo de bomba	Peso (kg)	Dimensiones (mm)											
					A	B (mín.)	B (máx.)	C (mín.)	C (máx.)	D	E	F (mín.)	F (máx.)	G (mín.)	G (máx.)	H
PKC10	10	HHS102	PK10-HP	32.8	296	50	350	115	260	300	110	10	110	40	145	115
PKC20	20	HHS202	PK20-HP	59.3	320	70	480	135	345	265	155	12	134	40	145	115
PKC30	30	HHS302	PK30-HP	117.0	407	90	580	180	440	284	260	17	255	60	240	150
PKC50	50	HHS603	PK50-HP	235.0	727	120	920	230	580	447	300	20	300	60	240	150

- Nota:** 1) Dimensiones A y B calculadas con las patas del extractor en ángulo de 15° hacia afuera  
 2) El modelo PKC10 se suministra con una cruceta combinada. Esta cruceta combinada puede utilizarse como extractor de 2 brazos cuando las patas están dispuestas a 180° y como extractor de 3 brazos cuando las patas están dispuestas a 120°.  
 3) Todos los kits de extractores PKC se suministran en una caja metálica de almacenamiento, con excepción del modelo PKC50, que se entrega en un estuche de almacenamiento alternativo.

**HBR | KIT DE REEMPLAZAMIENTO DE BUJES Y COJINETES**



Potente capacidad de 18 toneladas

Presión de trabajo máxima de 700 bar

Diseño ligero y compacto

- ▶ Opción de bomba hidráulica manual o neumática
- ▶ El kit incluye un cilindro hueco con agujero de aleación de aluminio ligera
- ▶ Se suministra completo con una amplia gama de accesorios estándar
- ▶ Útil caja de almacenamiento y transporte incluida en cada kit

Número de modelo	Capacidad (toneladas)	Carrera (mm)	Cilindro	Bomba	Manguera	Placa base	Barras roscadas	Anillos	Adaptador Tubular de tracción	Peso (kg)
HBR-1	18	51	HHA182	n/a	n/a	1	3	5	2	27
HBR-1H	18	51	HHA182	HP212	HC2	1	3	5	2	33
HBR-1A	18	51	HHA182	AHP1120	HC2	1	3	5	2	35

*Nota: El modelo HBR-1 no incluye conjunto de bomba y manguera.*

**OPCIONES DE BOMBA**

El kit de sustitución de bujes y cojinetes HBR-1 se puede operar o bien mediante la bomba neumática de pie AHP1120 o mediante la bomba de mano de aluminio ligero HP212.



**HPR | KIT DE SUSTITUCIÓN DE EJES Y PASADORES**



Capacidad de hasta 50 toneladas

Presión de trabajo máxima de 700 bar

Diseño ligero y compacto

- ▶ Opción de bomba hidráulica manual o neumática
- ▶ El kit incluye un cilindro hueco con agujero de aleación de aluminio ligera
- ▶ Se suministra completo con una amplia gama de accesorios estándar
- ▶ Útil caja de almacenamiento y transporte incluida en cada kit

Número de modelo	Capacidad (toneladas)	Carrera (mm)	Cilindro	Bomba	Manguera	Placa base	Barras roscadas	Adaptador C de tracción	Reductor Roscado Macho-Hembra	Reductor de Adaptador-C	Peso (kg)
HPR-1	37	51	HHA372	n/a	n/a	1	1	2	2	1	38
HPR-1H	37	51	HHA372	HP212	HC2	1	1	2	2	1	44
HPR-1A	37	51	HHA372	AHP1120	HC2	1	1	2	2	1	46
HPR-2	50	104	HHA504	n/a	n/a	2	1	4	1	1	66
HPR-2H	50	104	HHA504	HP212	HC2	2	1	4	1	1	72
HPR-2A	50	104	HHA504	AHP1120	HC2	2	1	4	1	1	74

*Nota:* Los números de modelo HPR-1 y HPR-2 no incluyen conjunto de bomba y manguera.

**OPCIONES DE BOMBA**

El kit de sustitución de ejes y pasadores HPR se puede operar o bien mediante la bomba neumática de pie AHP1120 o mediante la bomba de mano de aluminio ligero HP212.

