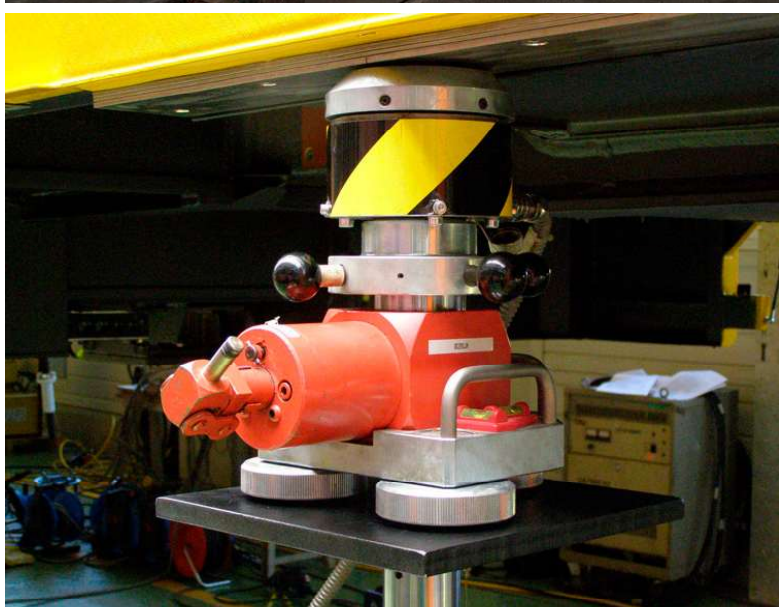


DRILCO



GATOS

SERIE JAS 70

Gatos de aluminio, diseño compacto multifuncional

SERIE JAH 71

Gatos de aluminio con pistón plano, gatos de garra y diseño de anillo de bloqueo

SERIE JCS 72

Gatos de acero y aluminio, diseño compacto de baja altura

SERIE HMJ 73

Gatos de acero, diseño de elevación de maquinaria con acceso de baja altura

JAS | GATOS DE ALUMINIO

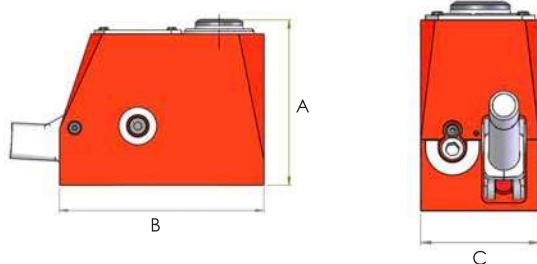


Capacidad máxima de 10 toneladas

Opción de altura de elevación hidráulica de 75 mm o 125 mm

Dispositivo interno de protección por sobrecarga

- ▶ Cuerpo de gato ligero de aluminio
- ▶ Retracción del pistón por resorte
- ▶ Pistón de acero nitrocarburado para una mayor resistencia a la corrosión
- ▶ Dispositivo de seguridad limitador de carrera



Número de modelo	Capacidad del gato (toneladas)	Carrera (mm)	Peso (kg)	Dimensiones (mm)		
				A	B	C
JAS103	10	75	4.3	131	162	75
JAS105	10	125	5.7	181	162	75

JAH | GATOS DE ALUMINIO

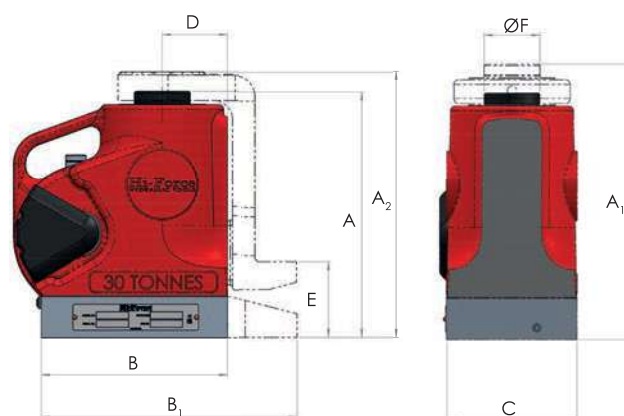


- ▶ Fabricación en aluminio ligero con piezas críticas fabricadas con acero de alta calidad
- ▶ Disponible con pistón plano, garra de elevación o anillo de bloqueo mecánico antifallos
- ▶ Capacidades de elevación de garra de 8 a 24 toneladas
- ▶ Dispositivo limitador de carrera de seguridad

Capacidades de 20 a 60 toneladas

Opción de longitudes de carrera de 152 mm o 305 mm

Dispositivo interno de protección por sobrecarga



A = GATO CON PISTÓN PLANO
 A₁ = GATO CON PISTÓN PLANO & GARRA DE ELEVACIÓN & BASE AMPLIADA
 A₂ = GATO CON ANILLO DE BLOQUEO MECÁNICO ANTIFALLOS
 B = BASE CORTA
 B₁ = EQUIPADO CON BASE AMPLIADA

Número de modelo	Capacidad del gato (toneladas)	Capacidad de garra (toneladas)	Carrera (mm)	Peso (kg)	Dimensiones (mm)														
					A	A ₁	A ₂	B	B ₁	C	D	E	F						
Gato con pistón plano																			
JAH620	20	-	152	13	263	-	-	178	-	121	57	-	52						
JAH1220	20	-	305	18	438	-	-	-	245	121	57	-	52						
JAH630	30	-	152	16	263	-	-	200	-	140	70	-	60						
JAH1230	30	-	305	24	451	-	-	-	276	140	70	-	60						
JAH660	60	-	152	30	293	-	-	251	-	190	92	-	89						
JAH1260	60	-	305	46	500	-	-	-	342	190	92	-	89						
Gato con pistón plano y garra de elevación con base ampliada																			
JAH620C	20	8	152	20	-	-	287	-	245	121	57	73	-						
JAH1220C	20	8	305	23	-	-	459	-	245	121	57	72	-						
JAH630C	30	12	152	23	-	-	287	-	276	140	70	81	-						
JAH1230C	30	12	305	32	-	-	472	-	276	140	70	72	-						
JAH660C	60	24	152	49	-	-	342	-	343	190	92	94	-						
JAH1260C	60	24	305	67	-	-	545	-	343	190	92	80	-						
Gato con anillo de bloqueo mecánico antifallos para el sostenimiento de la carga																			
JAH620SR	20	-	152	13	-	287	-	178	-	121	57	-	52						
JAH1220SR	20	-	305	19	-	462	-	-	244	121	57	-	52						
JAH630SR	30	-	152	17	-	297	-	200	-	140	70	-	60						
JAH1230SR	30	-	305	24	-	484	-	-	276	140	70	-	60						
JAH660SR	60	-	152	30	-	325	-	251	-	190	92	-	89						
JAH1260SR	60	-	305	46	-	535	-	-	343	190	92	-	89						

Nota: La capacidad de la garra de elevación en la punta es como máximo el 40% de la capacidad del gato. ¡No se debe exceder!

JCS | GATOS COMPACTOS

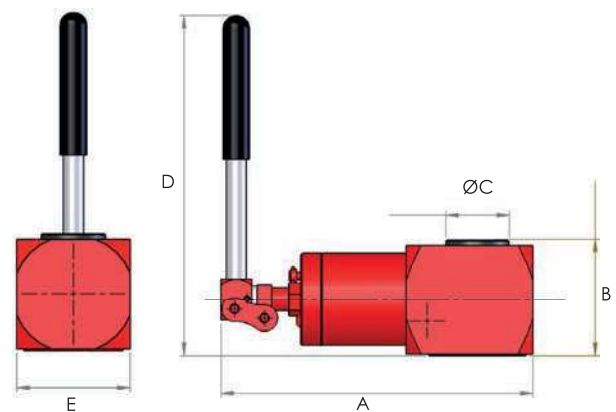


Capacidades de 10 a 30 toneladas

Longitudes de carrera de 35 a 45 mm

Ligeros y compactos

- ▶ Retracción del pistón por resorte
- ▶ Vástago del pistón nitrocarburado para ser resistente a la corrosión
- ▶ Mecanismo de bombeo en 360° para una mayor versatilidad
- ▶ Válvula interna de protección por sobrecarga



Número de modelo	Capacidad (toneladas)	Fabricación del cuerpo	Carrera (mm)	Peso (kg)	Dimensiones (mm)				
					A	B	C	D	E
JCS10	10	Acero	35	4.5	240	76	38	266	70
JCS20	20	Aluminio	41	5.5	257	102	51	281	102
JCS30	30	Aluminio	45	8.0	281	112	60	285	125

HMJ | GATOS DE ACERO PARA ELEVAR MAQUINARIA

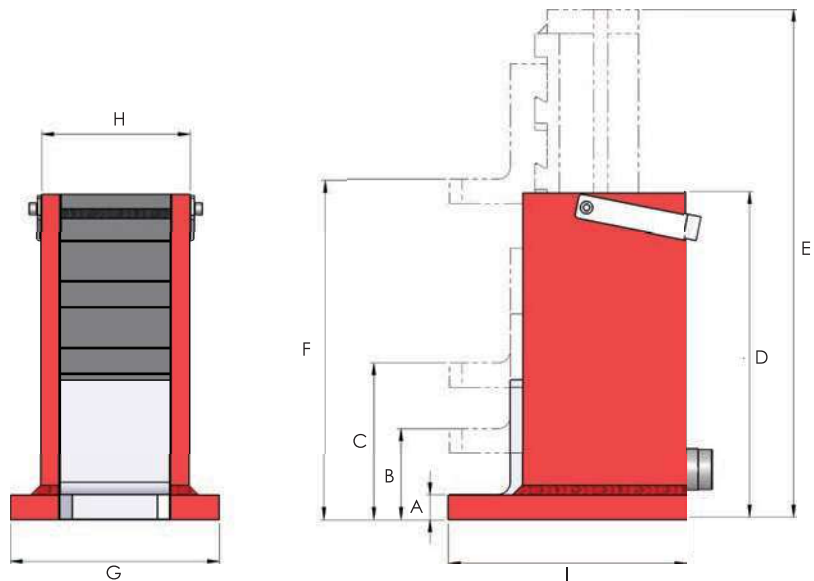


Capacidades de 10 a 25 toneladas

Longitud de carrera de 150 mm

Presión de trabajo máxima de 700 bar

- ▶ La uña del gato se guía con precisión a través de su carrera de elevación para reducir la fricción y evitar la carga lateral potencial del cilindro hidráulico
- ▶ Se utiliza con una bomba remota y con manguera para mayor seguridad del operario
- ▶ Punta de elevación con una altura mínima de 25 mm, se puede preajustar en las tres posiciones de elevación
- ▶ Aptos para aplicaciones con múltiples puntos de elevación



Número de modelo	Capacidad (toneladas)		Carrera (mm)	Peso (kg)	Dimensiones (mm)								
	Punta	Cabeza			A	B	C	D	E	F	G	H	I
HMJ10	8.5	10	150	29.2	25	79	133	272	422	283	202	122	187
HMJ25	20	25	150	55.1	35	117	199	330	480	349	292	152	211

Nota: La máxima presión hidráulica permitida al elevar la carga con la uña del gato es de 595 bar para HMJ10 y 560 bar para HMJ25. ¡No se debe exceder!