

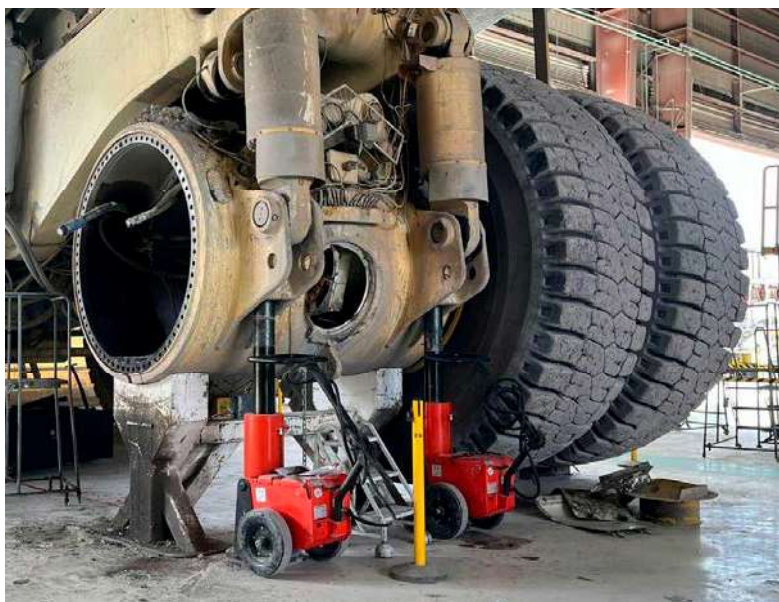
DRILCO

SISTEMA DE ELEVACIÓN TOUGHLIFT DE HI-FORCE

El sistema de elevación Toughlift de Hi-Force ofrece a los usuarios el método más fácil y seguro para elevar vehículos de maquinaria pesada, en la industria minera y de la construcción, y locomotoras de ferrocarril cuando se requieren trabajos de reparación de averías y mantenimiento críticos. Toughlift de Hi-Force, apto para la elevación de los vehículos más grandes que actualmente existen en producción en todo el mundo, está disponible con capacidades de elevación de 50, 100, 150 y 200 toneladas.



DRILCO



TOUGHLIFT

SERIE TL

76

Sistemas de elevación ToughLift

ACCESORIOS TL

77

Bloqueo con pasador y extensiones de bloqueo de carga

ACCESORIOS TL

78

Sets de bloqueo de carga, espaciadores

ACCESORIOS TL

79

Ejemplos de configuración de los accesorios ToughLift

TL | SISTEMAS DE ELEVACIÓN TOUGHLIFT



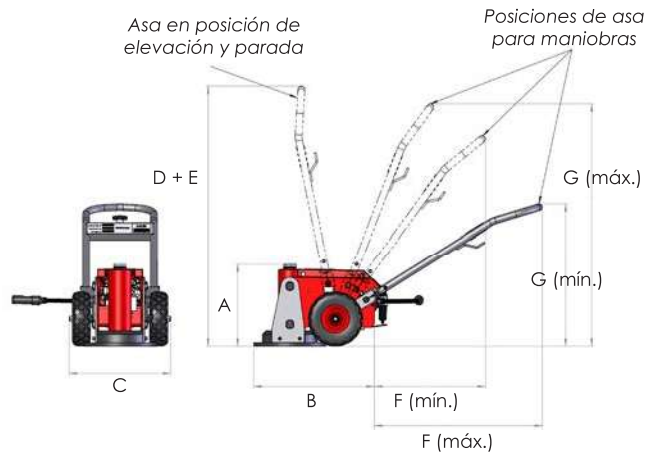
Disponibles en 10 modelos con capacidades de 50 a 200 toneladas

Alturas de elevación de hasta 685 mm

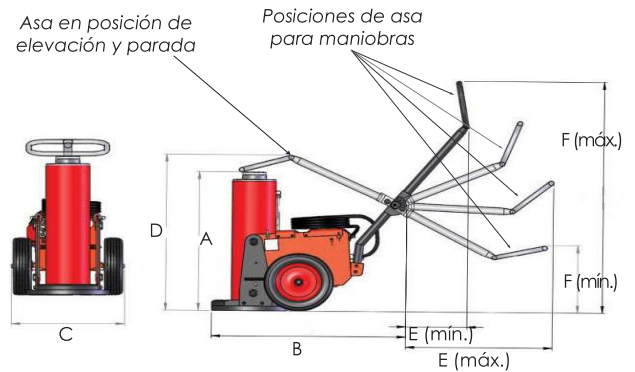
Presión de trabajo de 700 bar

- ▶ Disponible con fuente de alimentación neumática o eléctrica para el accionamiento del sistema hidráulico
- ▶ La unidad de bomba de alto caudal y 3 etapas ofrece tiempos de avance y retroceso más rápidos
- ▶ Ruedas macizas equipadas de serie con opción de ruedas neumáticas
- ▶ Ruedas estrechas y posición de rueda rediseñada para una mejor altura libre desde el suelo y un mejor equilibrio al maniobrar
- ▶ Control remoto manual y colgante de botones con cable de control de 5 metros
- ▶ Asientos basculantes equipados de serie en todos los modelos
- ▶ Diseño para manejo sencillo con elementos de mantenimiento fácilmente accesibles
- ▶ Amplia gama de accesorios disponible para una versatilidad aún mayor, consulte las páginas 77 y 78

Dimensiones para modelos de 50 toneladas:



Dimensiones para todos los demás modelos:



Número de modelo	Capacidad (toneladas)	Fuente de alimentación	Carrera (mm)	Peso (kg)	Altura máxima de apilamiento en (mm)	Dimensiones (mm)						
						A	B	C	D	E (mín.-máx.)	F (mín.-máx.)	G (mín.-máx.)
TLA5010	50	6 bar neumática	254	160	680	453	660	560	1440	1440	380-1000	700-1300
TLA5014	50	6 bar neumática	355	170	680	554	660	560	1440	1440	380-1000	700-1300
TLE5010-110V	50	110V eléctrica, 50 Hz	254	168	680	453	660	560	1440	1440	380-1000	700-1300
TLE5010H-120V	50	120V eléctrica, 60 Hz	254	168	680	453	660	560	1440	1440	380-1000	700-1300
TLE5010	50	230V eléctrica, 50 Hz	254	168	680	453	660	560	1440	1440	380-1000	700-1300
TLE5010H	50	220V eléctrica, 60 Hz	254	168	680	453	660	560	1440	1440	380-1000	700-1300
TLE5014-110V	50	110V eléctrica, 50 Hz	355	178	680	554	660	560	1440	1440	380-1000	700-1300
TLE5014H-120V	50	120V eléctrica, 60 Hz	355	178	680	554	660	560	1440	1440	380-1000	700-1300
TLE5014	50	230V eléctrica, 50 Hz	355	178	680	554	660	560	1440	1440	380-1000	700-1300
TLE5014H	50	220V eléctrica, 60 Hz	355	178	680	554	660	560	1440	1440	380-1000	700-1300
TLA10016	100	6 bar neumática	405	289	480	665	1130	652	831	356-854	465-1605	-
TLA10021	100	6 bar neumática	530	319	180	843	1130	652	946	356-855	465-1606	-
TLA15015	150	6 bar neumática	390	313	485	665	1130	652	835	356-856	465-1607	-
TLA15020	150	6 bar neumática	520	349	180	843	1130	652	963	356-857	465-1608	-
TLA20015	200	6 bar neumática	381	373	500	660	1130	652	830	356-858	465-1609	-
TLA20027	200	6 bar neumática	685	453	180	964	1130	652	1085	356-859	465-1610	-

Nota: Sistemas de elevación ToughLift de Hi-Force de 100, 150 y 200 toneladas con fuente de alimentación eléctrica disponibles bajo petición

ACCESORIOS TL

- ▶ La extensiones de bloqueo con pasador se pueden usar en múltiplos hasta la altura máxima especificada en la tabla
- ▶ Solo se puede usar una extensión de bloqueo de carga a la vez, y opcionalmente junto con las extensiones de bloqueo con pasador
- ▶ Ambas opciones de extensión terminan con asiento basculante giratorio en la parte superior de la pila de extensiones

EXTENSIONES DE BLOQUEO CON PASADOR

Longitud 180 mm	Longitud 300 mm	Longitud 400 mm	Longitud 485 mm	Longitud 500 mm	Adaptadas al modelo	Máxima altura de extensión recomendada (mm)
SLE180-50	SLE300-50	SLE400-50	*	SLE500-50	TLA5010 TLE5010-110V TLE5010-H120V TLE5010 TLE5010H	680
SLE180-50	SLE300-50	*	*	*	TLA5014 TLE5014-110V TLE5014H-120V TLE5014 TLE5014H	655
SLE180-100	SLE300-100	*	SLE485-100	*	TLA10016	485
SLE180-100	*	*	*	*	TLA10021	180
SLE180-150	SLE300-150	*	SLE485-150	*	TLA15015	485
SLE180-150	*	*	*	*	TLA15020	180
SLE180-200	SLE300-200	SLE400-200	*	SLE500-200	TLA20015	500
SLE180-200	*	*	*	*	TLA20027	180

*Supera la máxima altura de extensión recomendada



EXTENSIONES DE BLOQUEO DE CARGA

Longitud 180 mm	Longitud 300 mm	Longitud 400 mm	Longitud 485 mm	Longitud 500 mm	Adaptadas al modelo	Máxima altura de extensión recomendada (mm)
LLE180-50	LLE300-50	LLE400-50	*	LLE500-50	TLA5010 TLE5010-110V TLE5010H-120V TLE5010 TLE5010H	680
LLE180-50	LLE300-50	*	*	*	TLA5014 TLE5014-110V TLE5014H-120V TLE5014 TLE5014H	655
LLE180-100	LLE300-100	*	LLE485-100	*	TLA10016	485
LLE180-100	*	*	*	*	TLA10021	180
LLE180-150	LLE300-150	*	LLE485-150	*	TLA15015	485
LLE180-150	*	*	*	*	TLA15020	180
LLE180-200	LLE300-200	LLE400-200	*	LLE500-200	TLA20015	500
LLE180-200	*	*	*	*	TLA20027	180

*Supera la máxima altura de extensión recomendada



ACCESORIOS TL

SETS DE BLOQUEO DE CARGA MONTADOS EN CARRITO

Número de modelo	Capacidad (toneladas)	Altura de bloqueo (mm)	Bloqueos de carga	Adaptador	Adaptados al modelo
TLB50-250	50	250	3	1	TLA5010 TLE5010-110V TLE5010H-120V TLE5010 TLE5010H
TLB50-330	50	330	4	1	TLA5014 TLE5014-110V TLE5014H-120V TLE5014 TLE5014H
TLB100-405	100	400	5	1	TLA10016
TLB100-530	100	525	7	1	TLA10021
TLB150-390	150	385	5	1	TLA15015
TLB150-520	150	515	7	1	TLA15020
TLB200-380	200	375	5	1	TLA20015
TLB200-685	200	675	9	1	TLA20027



ESPACIADORES

- ▶ Espaciador montado en la base para aumentar la altura cerrada 300 mm
- ▶ Solo está disponible para el modelo TLA20015 y el peso aumenta 78.5 kg adicionales cuando se equipa
- ▶ Añada el sufijo "E" al TLA20015 para pedirlo con espaciador equipado



ACCESORIOS TL

EJEMPLOS DE CONFIGURACIÓN DE LOS ACCESORIOS TOUGHLIFT



Nota: Cuando se usa una combinación de extensión de bloqueo de carga (LLE) con una extensión de bloqueo con pasador (SLE), la LLE **se debe** insertar primero en el cilindro y después se debe insertar la SLE en la LLE. La altura mínima de la extensión de bloqueo de carga debe ser 300 mm para permitir que la extensión de bloqueo con pasador se enganche completamente. La combinación de las dos extensiones **no debe** superar la máxima altura de extensión recomendada para el modelo Toughlift correspondiente.

La altura máxima recomendada para cada modelo Toughlift se puede encontrar en la página 77 y en las tablas LLE y SLE. Si tiene dudas acerca de la selección, la combinación y el uso de ambas extensiones, póngase en contacto con su oficina regional de Hi-Force.